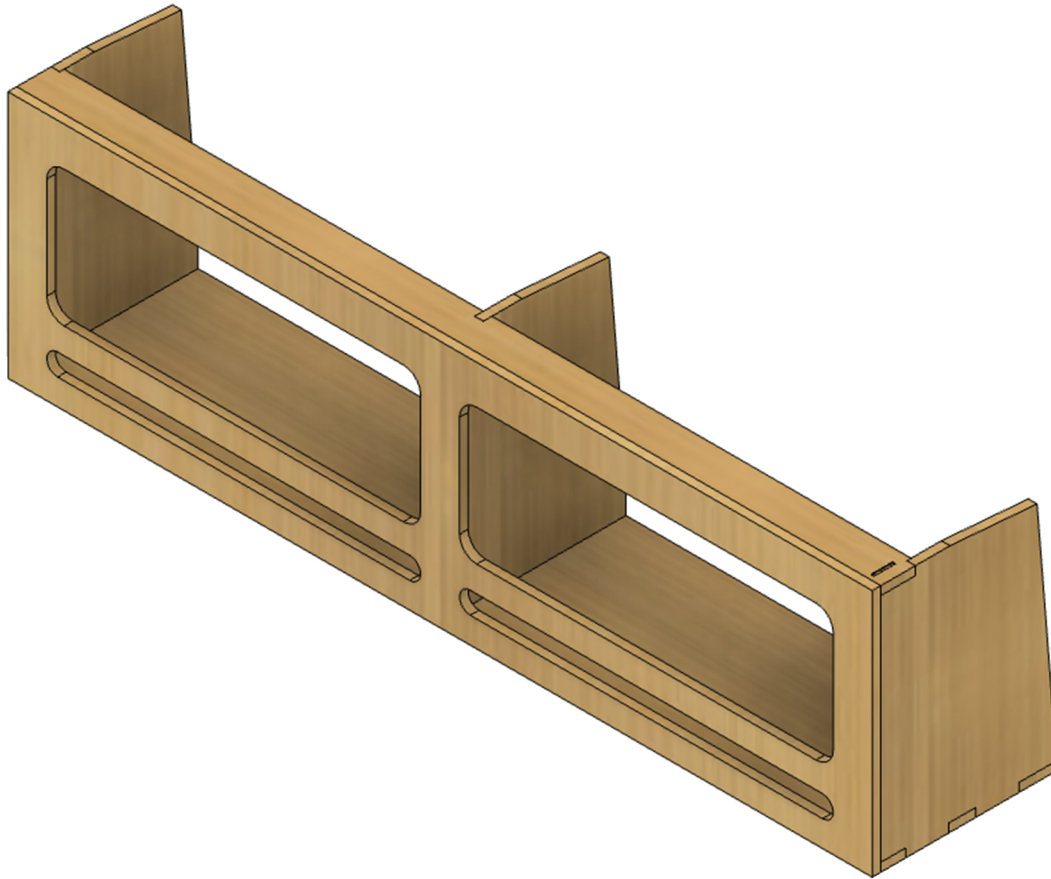


Notice de montage

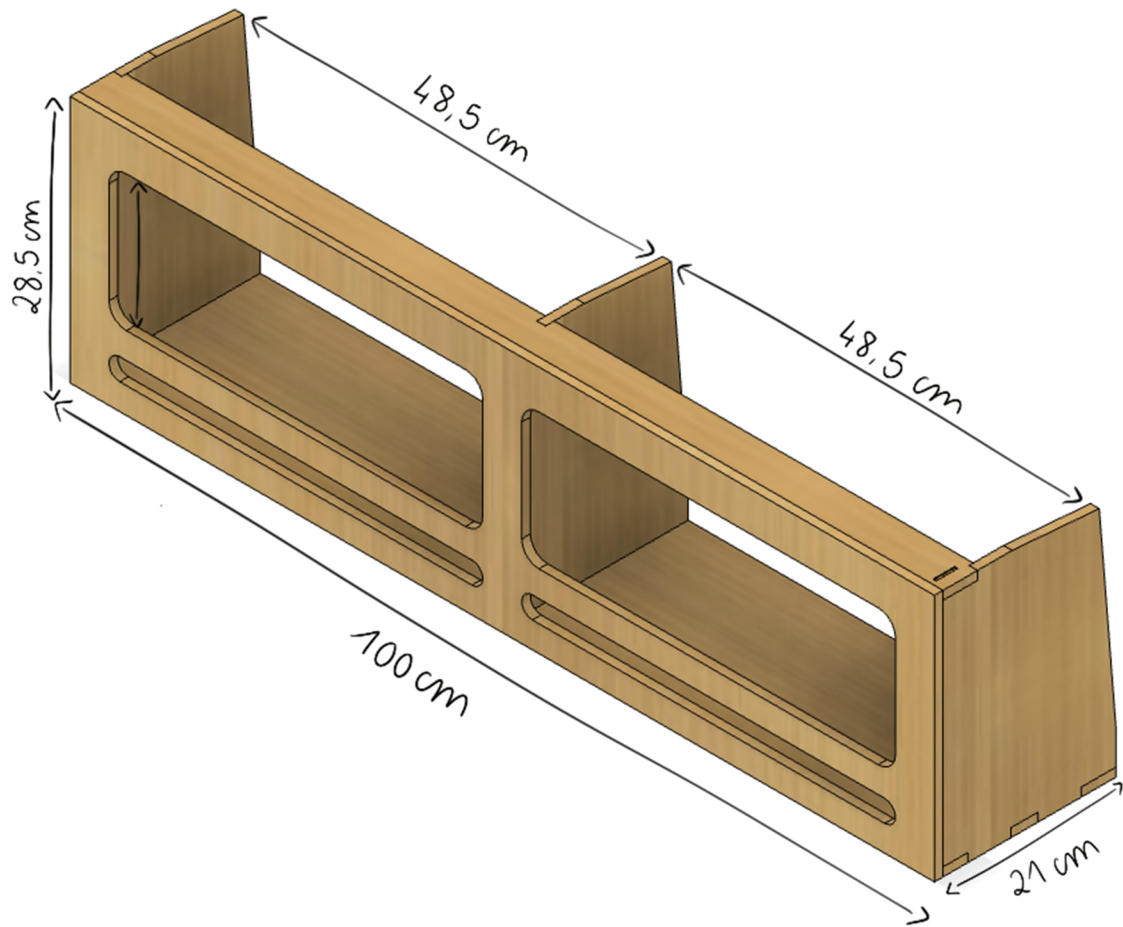
Meuble ES2



BIENVENUE DANS CETTE NOUVELLE AVENTURE !

C'est le moment de se retrousser les manches pour la dernière ligne droite :
le van de vos rêves est désormais à portée de main :)

Allez, c'est parti !



MONTREZ NOUS VOS TALENTS ET INSPIREZ LA COMMUNAUTÉ VANLIFE !

Partagez votre montage sur Facebook, Instagram ou TikTok.

Il vous suffit de poster avec #SimpleVansLife :

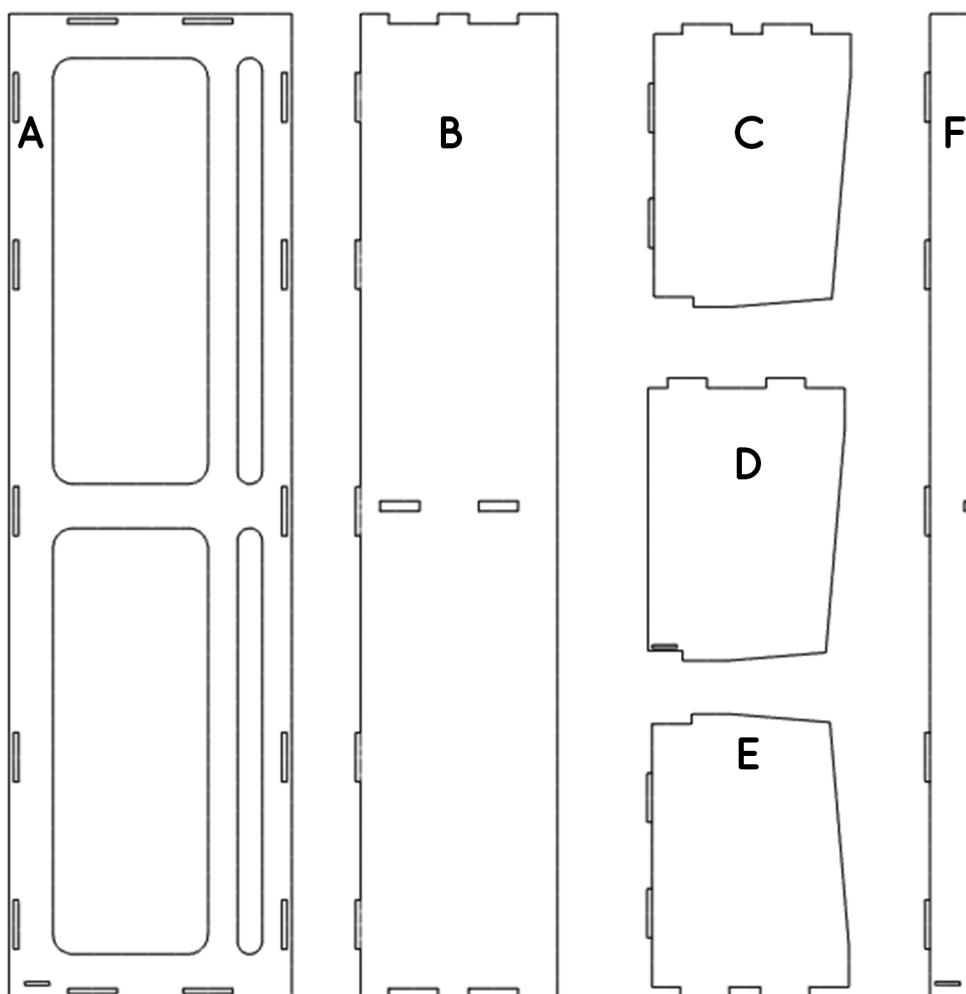
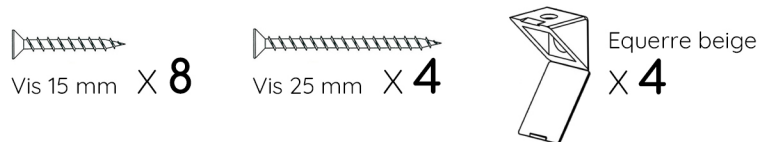
Nous récompenserons les meilleures photos !



Matériel nécessaire au montage

- Scotch de masquage
- Equerre (optionnel)
- Tournevis cruciforme PZ1 & PZ2
- Colle à bois (séchage lent conseillé)
- Chiffon humide (ou essuie tout)

Contenu de votre colis :



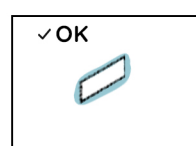
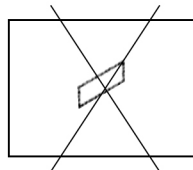
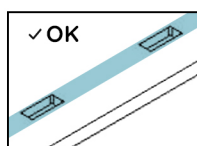
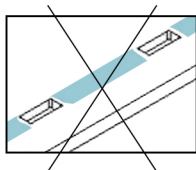
À lire avant le montage du meuble

- Vérifier l'absence de copeaux dans les encoches
- Vérifier l'absence de défauts des pièces avant de coller / ou faire un montage à blanc
- Bien lire l'intégralité de la notice afin d'effectuer le montage définitif avec la colle
- Bien essuyer le surplus de colle avec le chiffon humide juste après le collage de chaque pièce
- Réaliser les découpes (si nécessaire) avant le collage du meuble
- Protéger les alentours des zones de collage avec du scotch de masquage pour avoir moins de nettoyage à faire

Si vous avez un problème avec une pièce ou un accessoire veuillez nous contacter par mail : sav@simplevans.eu

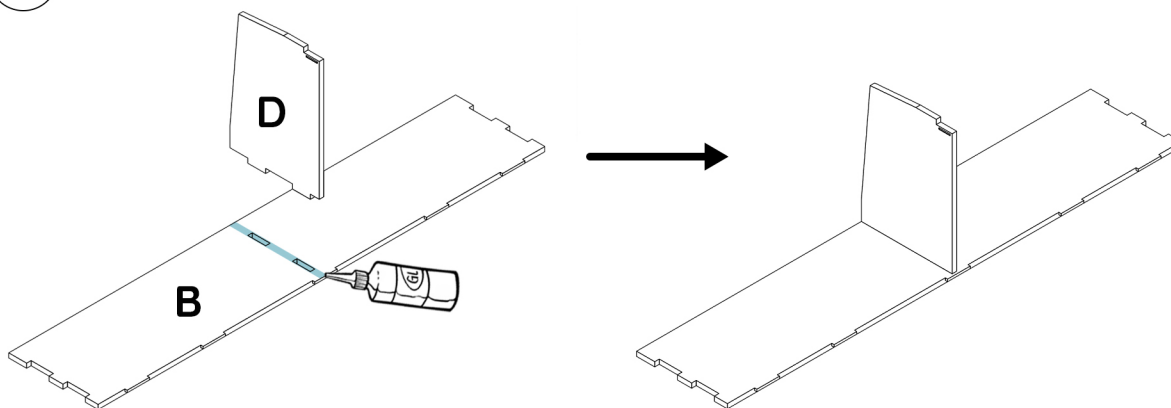


Appliquer de la **colle sur les surfaces de contact ainsi que dans les encoches** en quantité suffisante. **La colle doit légèrement ressortir par les encoches** à l'assemblage. **Essuyer le surplus de colle** avec un chiffon humide après assemblage

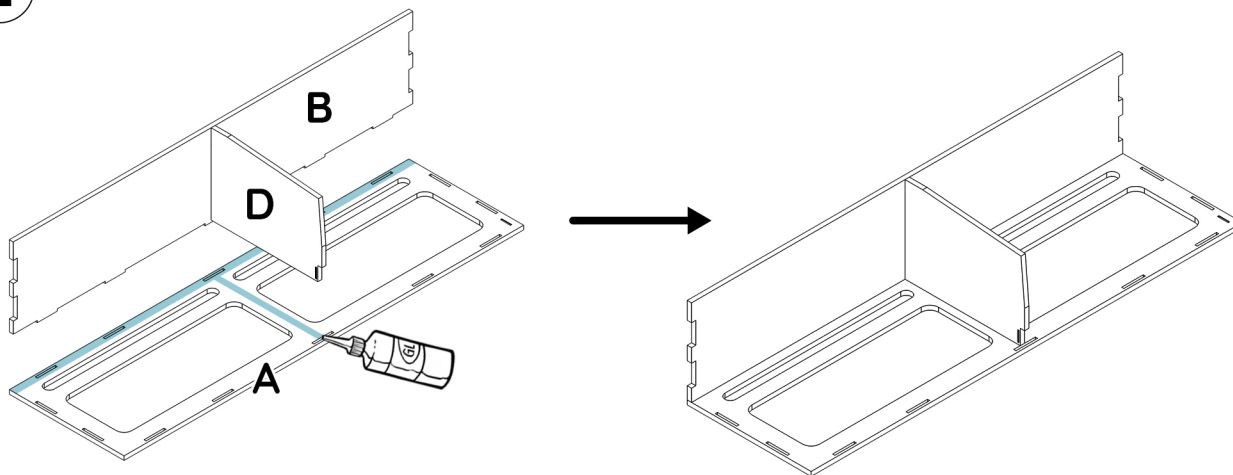


colle qui ressort légèrement après assemblage

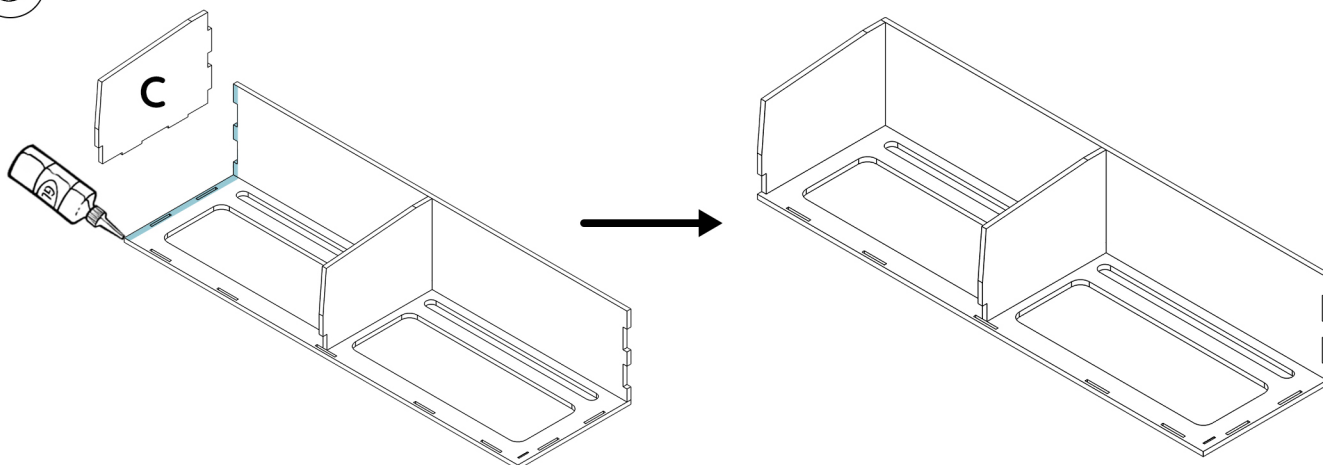
- 1** Appliquer de la colle au niveau des encoches et jonctions puis assembler les pièces **B** et **D**.



- 2** Appliquer de la colle au niveau des encoches et jonctions puis assembler la pièce **A** et l'ensemble **B/D**.

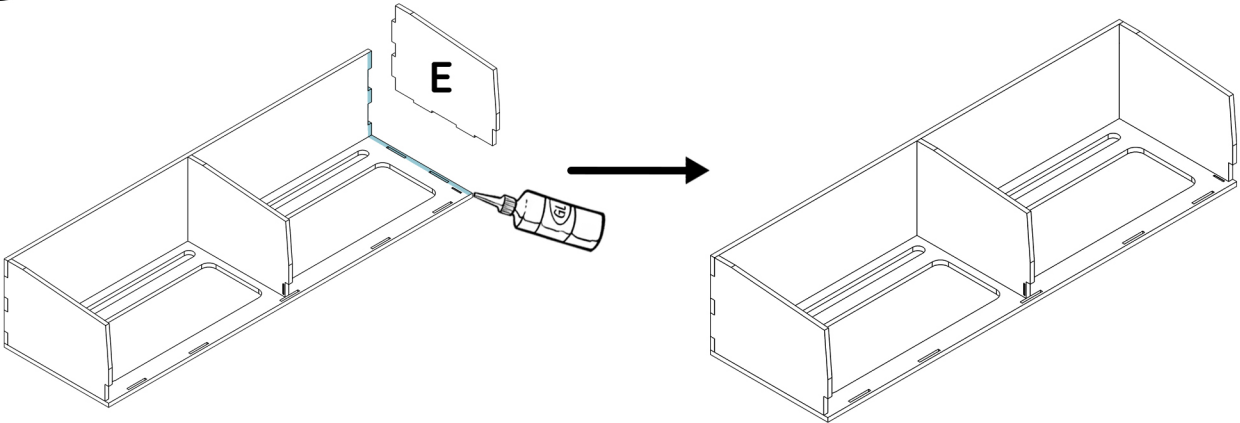


- 3** Appliquer de la colle au niveau des encoches et jonctions puis assembler la pièce **C** avec le reste du meuble.

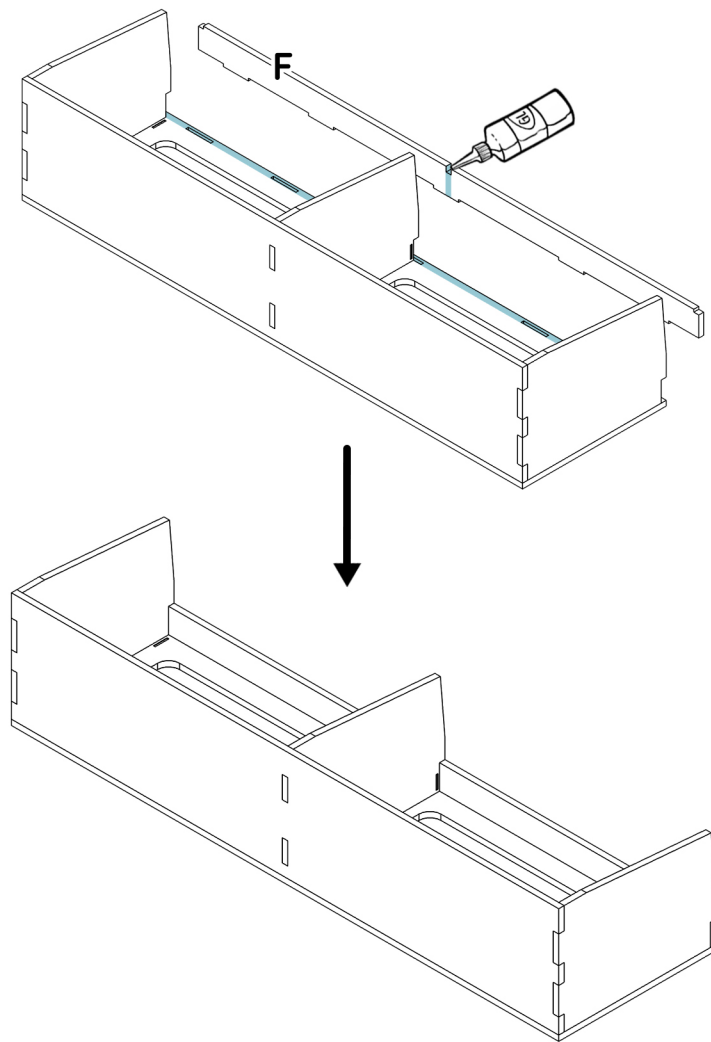


ASSEMBLAGE DU MEUBLE

- 4 Appliquer de la colle sur les encoches et jonctions et assembler la pièce **E** avec le reste du meuble.



- 5 Appliquer de la colle sur les encoches et jonctions et assembler la pièce **F** avec le reste du meuble.



BON MONTAGE !

Si vous avez des remarques concernant le montage,
vous pouvez nous en faire part par mail :

sav@simplevans.eu

**TOUS LES
TUTOS ICI**



PARTAGEZ VOTRE INCROYABLE AVENTURE DE CONSTRUCTION DE VAN !

#SimpleVansLife

**Prenez des photos ou filmez une vidéo de votre super mobilier
installé et prêt pour l'aventure.**

Nous mettrons en avant le meilleur contenu sur nos réseaux
sociaux et les aménagements les plus inspirants gagneront des
prix incroyables !

