

# Notice de montage

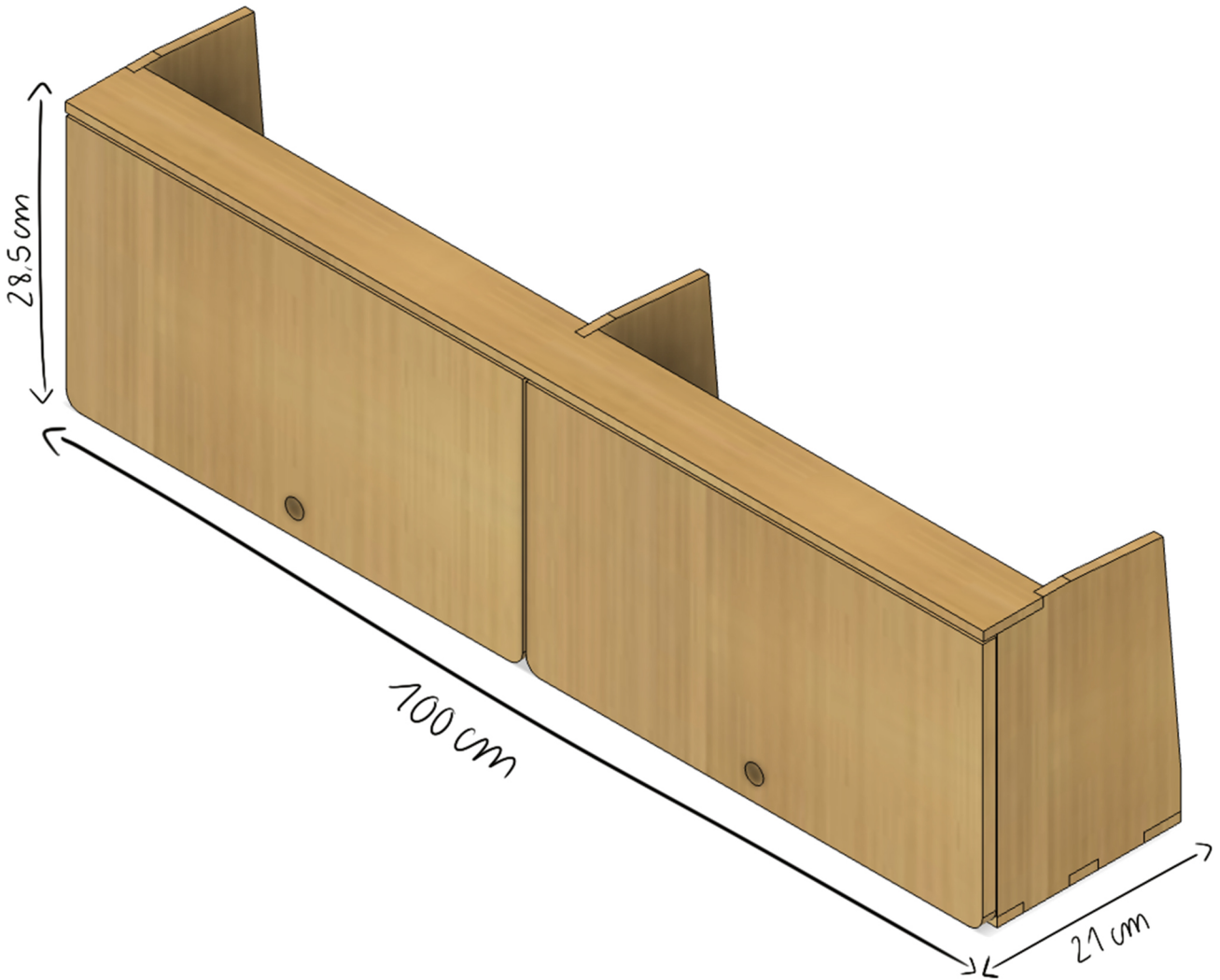
## Meuble EP2



**BIENVENUE DANS CETTE NOUVELLE AVENTURE !**

C'est le moment de se retrousser les manches pour la dernière ligne droite :  
le van de vos rêves est désormais à portée de main :)

**Allez, c'est parti !**



## **MONTREZ NOUS VOS TALENTS ET INSPIREZ LA COMMUNAUTÉ VANLIFE !**

Partagez votre montage sur Facebook, Instagram ou TikTok.

Il vous suffit de poster avec #SimpleVansLife :

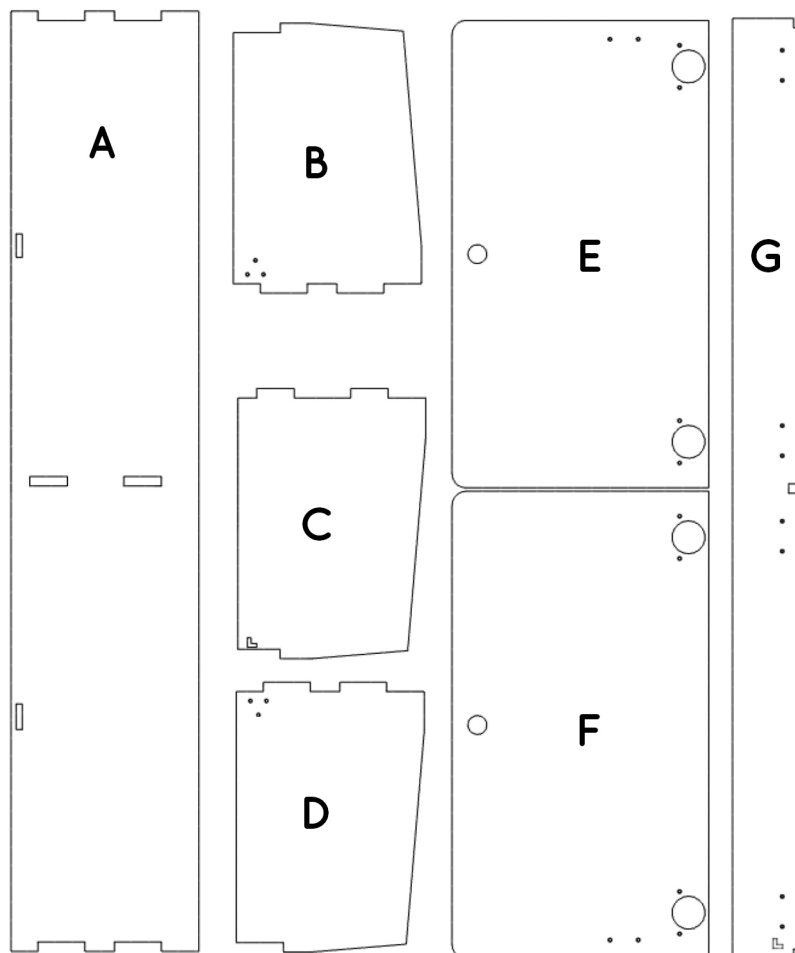
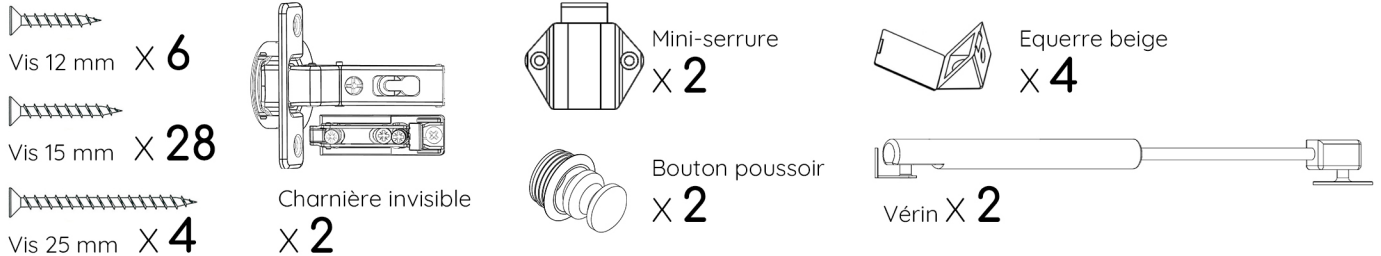
**Nous récompenserons les meilleures photos !**



# Matériel nécessaire au montage

- Scotch de masquage
- Equerre (optionnel)
- Tournevis cruciforme PZ1 & PZ2
- Colle à bois (séchage lent conseillé)
- Chiffon humide (ou essuie tout)

## Contenu de votre colis :



## À lire avant le montage du meuble

- Vérifier l'absence de copeaux dans les encoches
- Vérifier l'absence de défauts des pièces avant de coller / ou faire un montage à blanc
- Bien lire l'intégralité de la notice afin d'effectuer le montage définitif avec la colle
- Bien essuyer le surplus de colle avec le chiffon humide juste après le collage de chaque pièce
- Réaliser les découpes (si nécessaire) avant le collage du meuble
- Protéger les alentours des zones de collage avec du scotch de masquage pour avoir moins de nettoyage à faire

Si vous avez un problème avec une pièce ou un accessoire veuillez nous contacter par mail : [sav@simplevans.eu](mailto:sav@simplevans.eu)

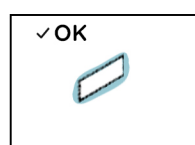
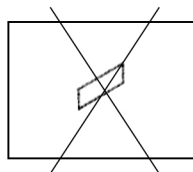
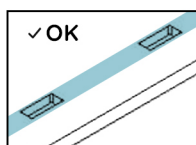
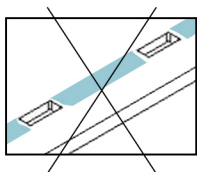
# ASSEMBLAGE DU MEUBLE



Temps estimé : 1h00

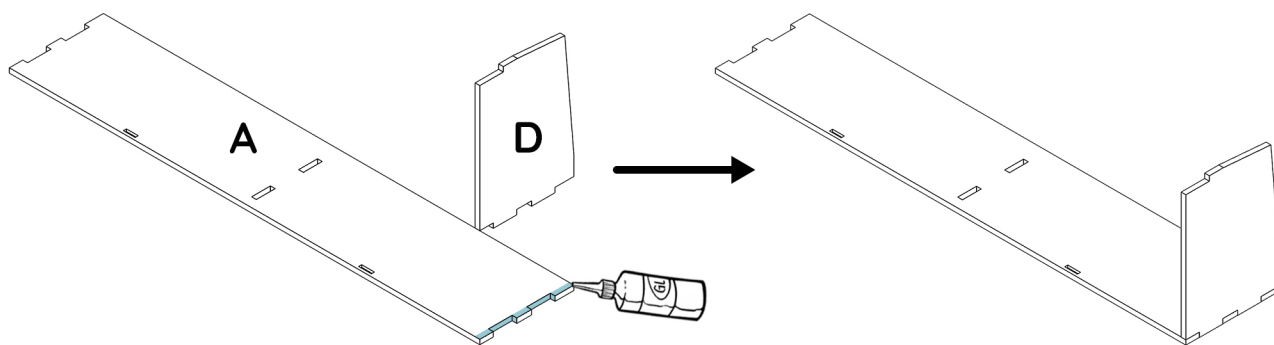


Appliquer de la **colle sur les surfaces de contact ainsi que dans les encoches** en quantité suffisante. **La colle doit légèrement ressortir par les encoches** à l'assemblage. **Essuyer le surplus de colle** avec un chiffon humide après assemblage

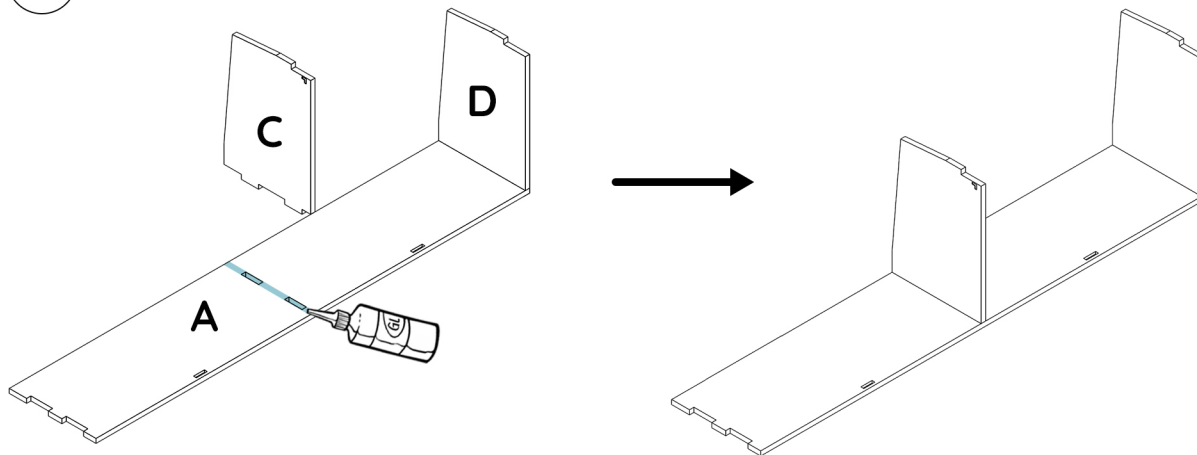


colle qui ressort légèrement après assemblage

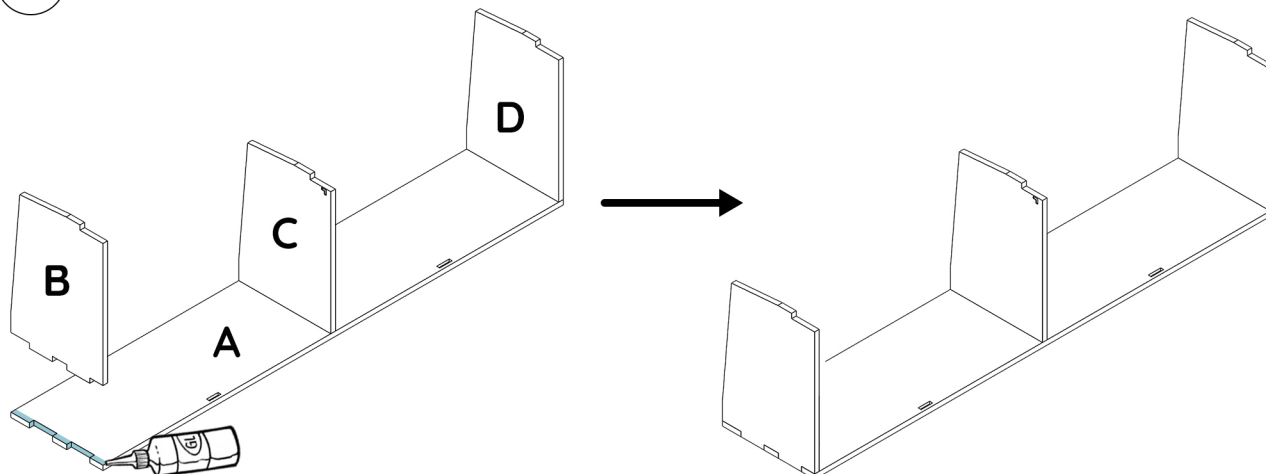
- 1 Appliquer de la colle au niveau des encoches et jonctions puis assembler les pièces **A** et **D**.



- 2 Appliquer de la colle au niveau des encoches et jonctions puis assembler la pièce **D** et l'ensemble **A/C**.



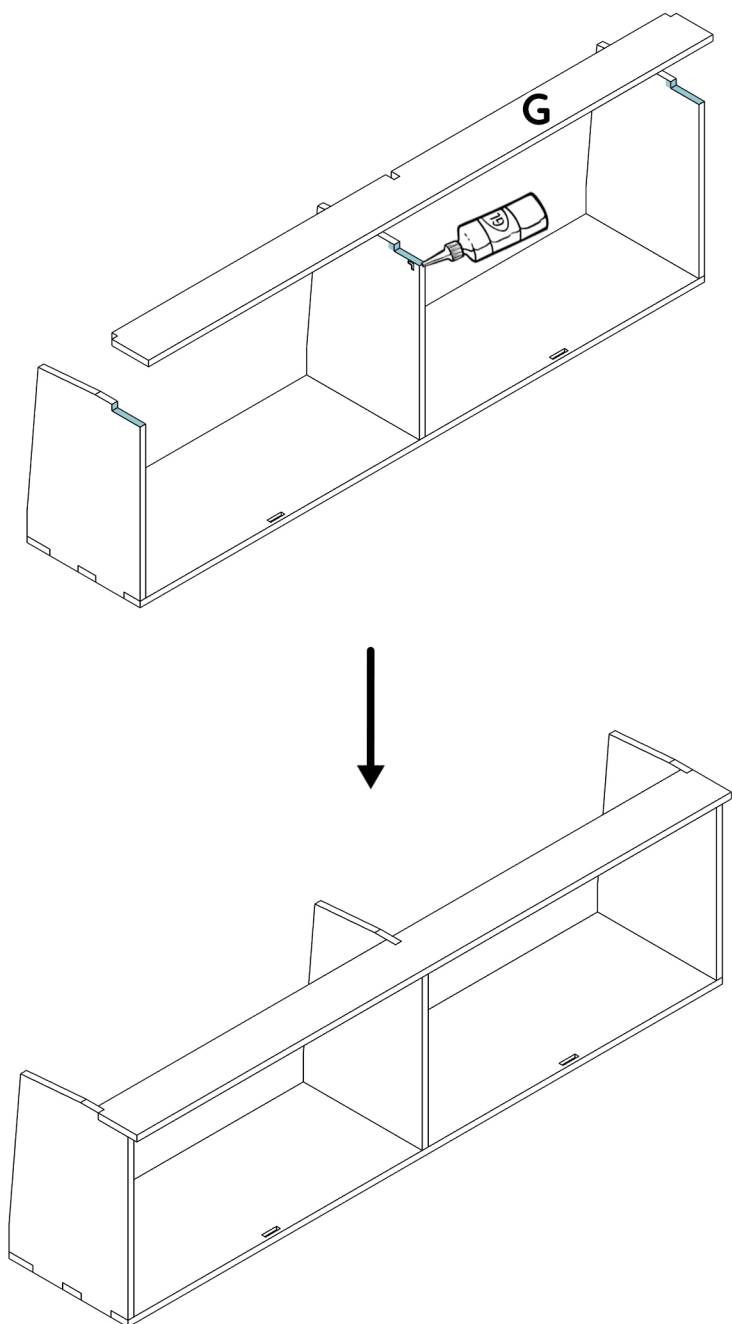
- 3 Appliquer de la colle au niveau des encoches et jonctions puis assembler la pièce **B** avec le reste du meuble.





## ASSEMBLAGE DU MEUBLE

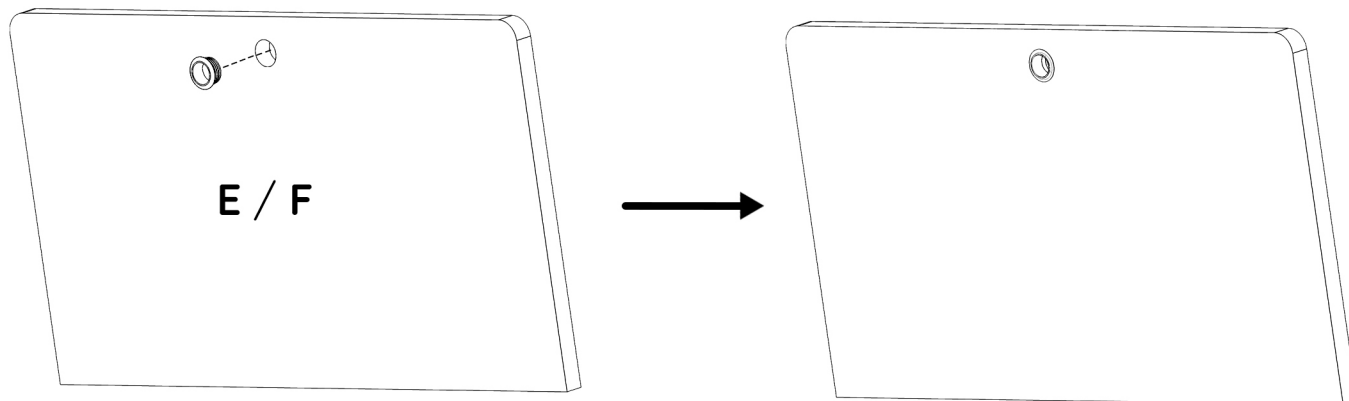
- 4 Appliquer de la colle sur les encoches et jonctions et assembler la pièce **G** avec le reste du meuble.



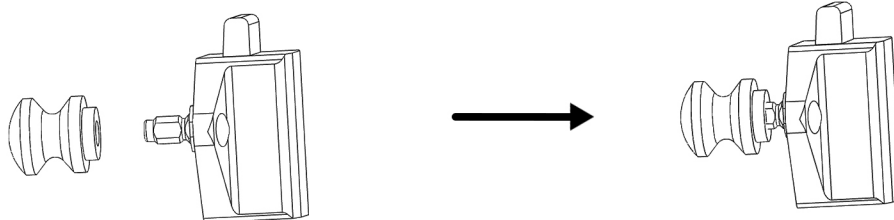


## 1 Montage du push-locks sur la porte

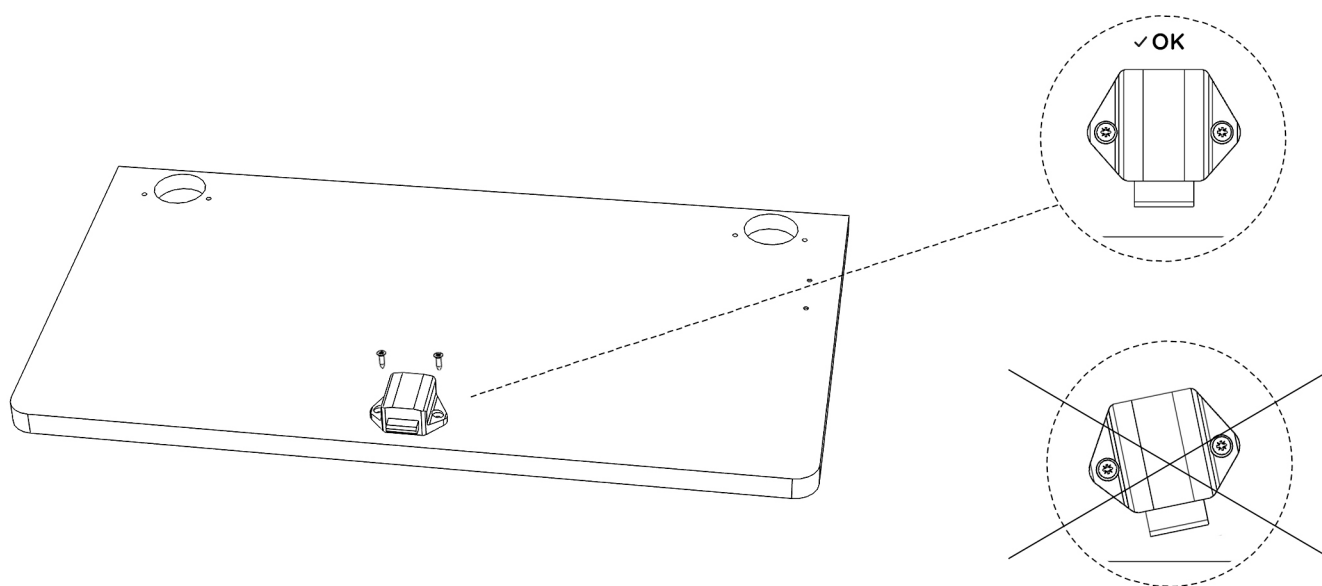
1.1 Insérer en force la rosace du push lock sur le côté visible des portes **E** et **F**.



1.2 Visser le bouton sur le push lock.



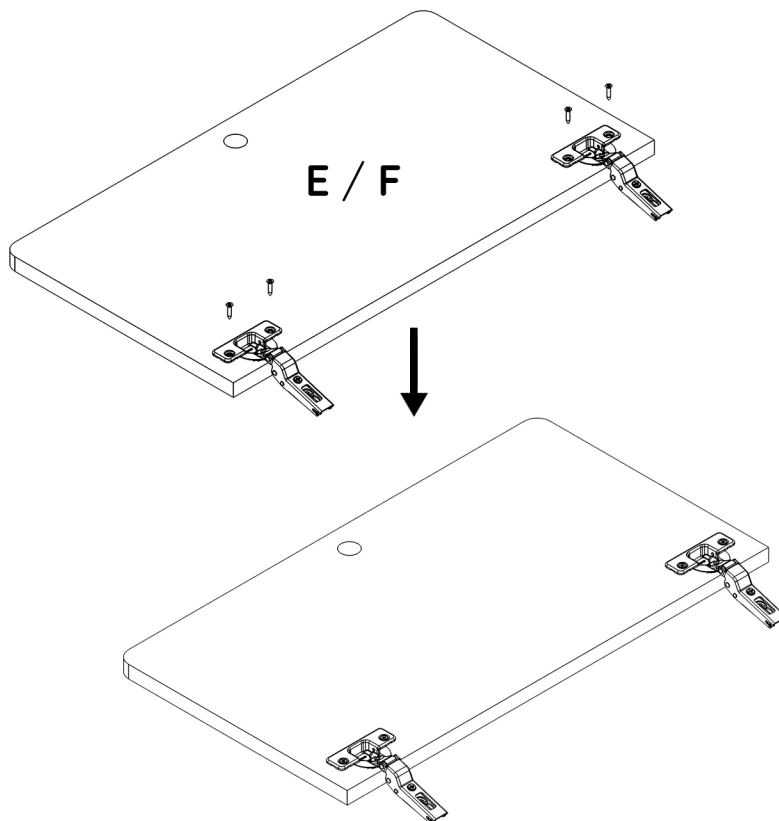
1.3 Visser le push lock avec 2 vis de 12 mm sur les portes **E** et **F**. Faire attention qu'il soit bien aligné avec le côté de la porte.



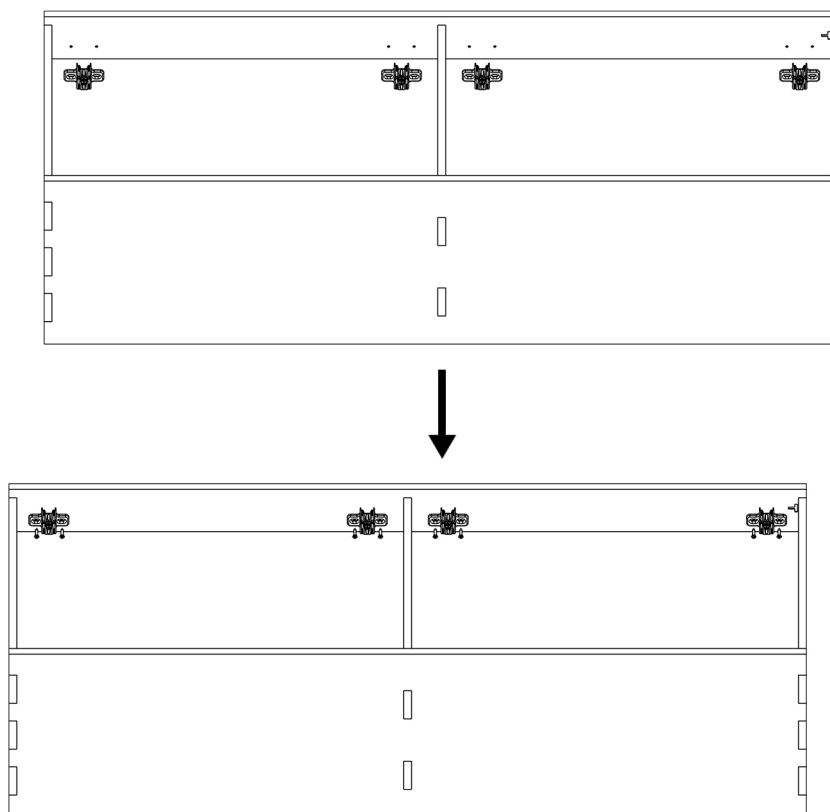
# MONTAGE DES PORTES

## 2 Montage des Charnières Soft Close

- 2.1 Placer les **charnières soft close** dans les emplacements à l'intérieur de la porte **E** et **F**, puis les visser dans les avant-trous prévus à cet effet avec des vis de 15 mm.

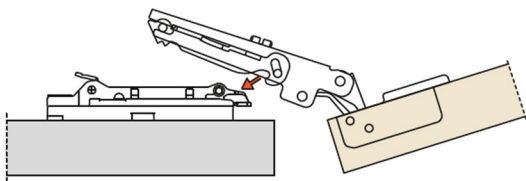


- 2.2 Fixer les **embases de charnières** sur le meuble en vissant les vis de 15 mm dans les avant-trous comme ci-dessous.

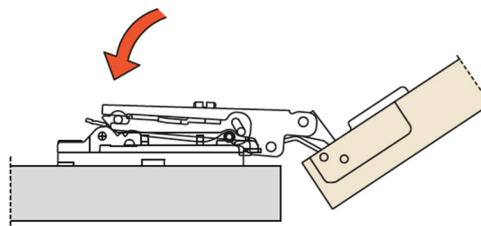


## MONTAGE DE LA PORTE

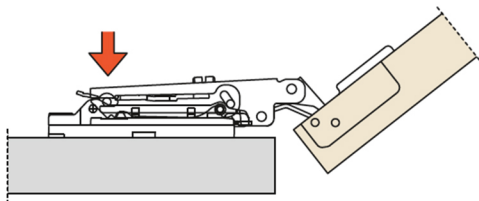
**2.3** Assembler les charnières de la porte sur les embases fixées sur le meuble comme ci-dessous.



**A** Relier les deux points indiqués par la flèche.

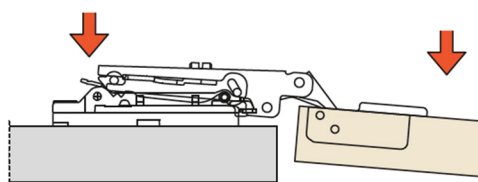


**B** Effectuer une légère rotation.



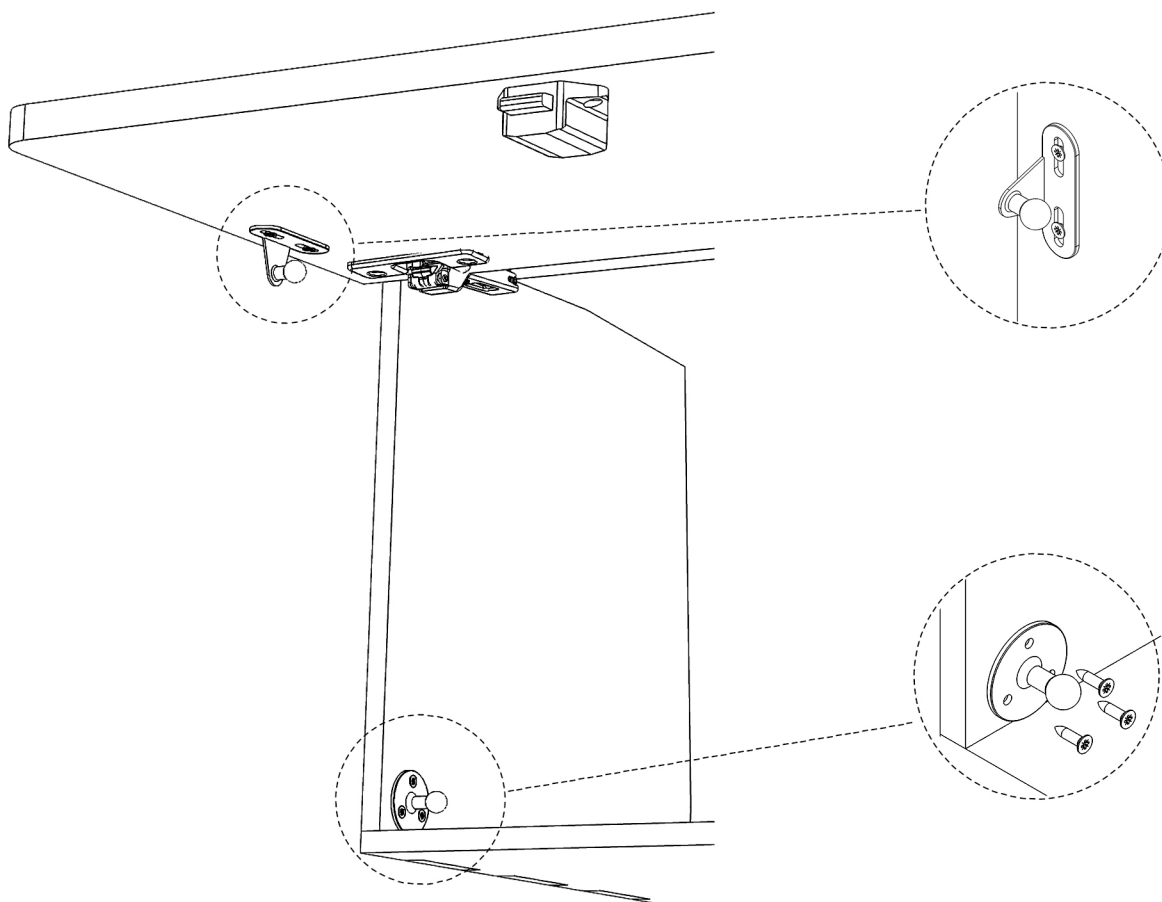
**C** Appuyer légèrement pour assembler l'embase et la charnière.

**i** Pour détacher la charnière de l'embase, ouvrir la porte et appuyer sur les 2 points indiqués par une flèche ci-dessous.



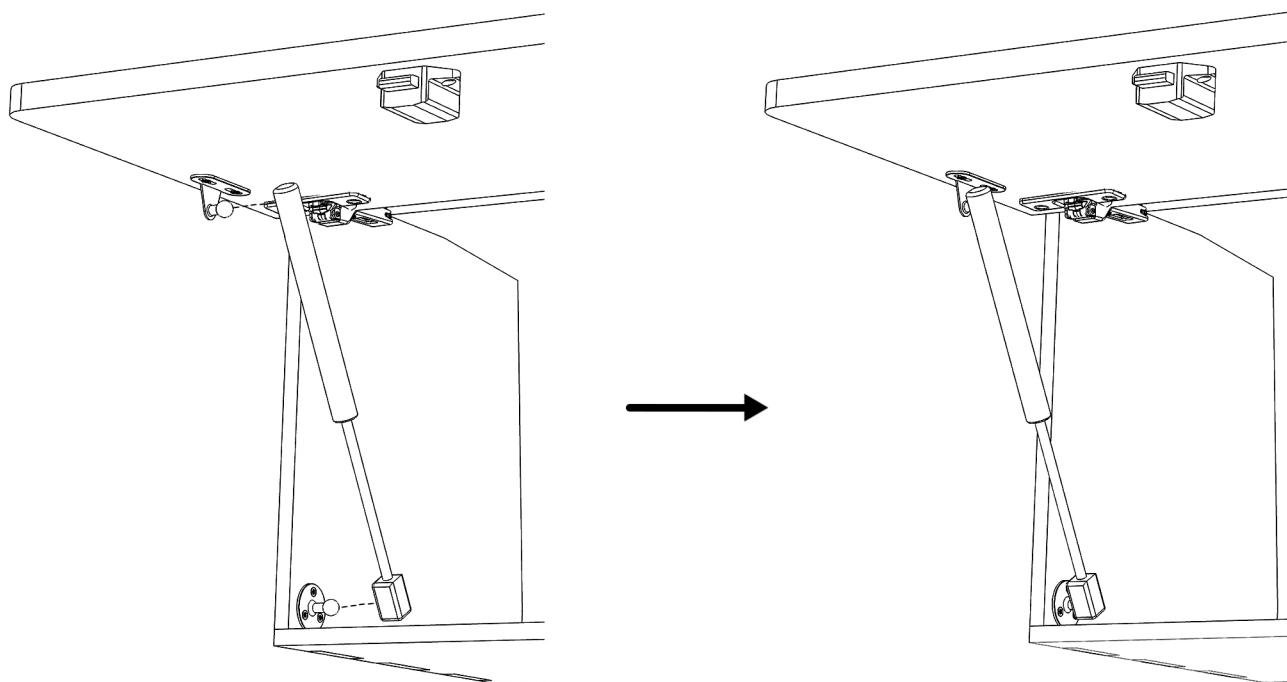
## 3 Montage des Vérins

**3.1** Fixer les embases de vérins sur les **portes** (pièces **E / F**), et sur le meuble (pièces **B / D**) en vissant les vis de 15 mm dans les avant-trous comme ci-dessous.



## MONTAGE DE LA PORTE

**3.2** Insérer les embases dans les vérins de chaque côté du meuble.



# BON MONTAGE !

Si vous avez des remarques concernant le montage,  
vous pouvez nous en faire part par mail :

[sav@simplevans.eu](mailto:sav@simplevans.eu)

**TOUS LES  
TUTOS ICI**



## **PARTAGEZ VOTRE INCROYABLE AVENTURE DE CONSTRUCTION DE VAN !**

#SimpleVansLife

**Prenez des photos ou filmez une vidéo de votre super mobilier  
installé et prêt pour l'aventure.**

Nous mettrons en avant le meilleur contenu sur nos réseaux  
sociaux et les aménagements les plus inspirants gagneront des  
prix incroyables !

