

Notice de montage

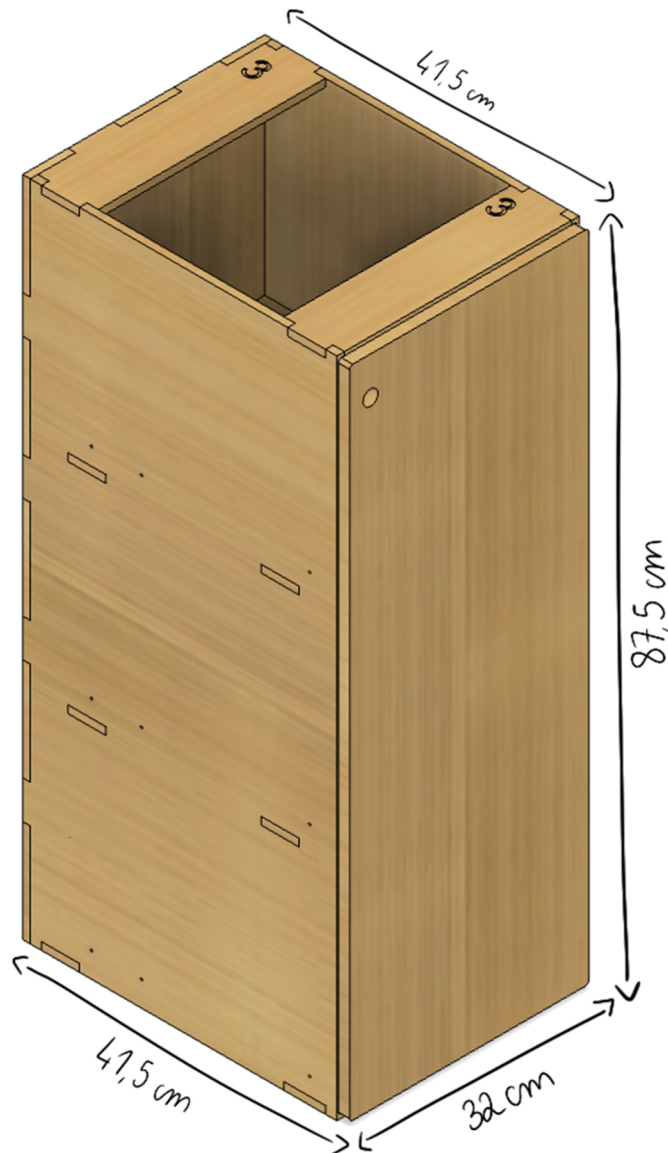
Meuble CP3



BIENVENUE DANS CETTE NOUVELLE AVENTURE !

C'est le moment de se retrousser les manches pour la dernière ligne droite :
le van de vos rêves est désormais à portée de main :)

Allez, c'est parti !



MONTREZ NOUS VOS TALENTS ET INSPIREZ LA COMMUNAUTÉ VANLIFE !

Partagez votre montage sur Facebook, Instagram ou TikTok.

Il vous suffit de poster avec #SimpleVansLife :

Nous récompenserons les meilleures photos !



Matériel nécessaire au montage

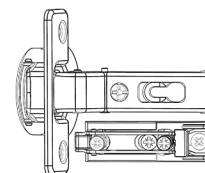
- Scotch de masquage
- Equerre (optionnel)
- Tournevis cruciforme PZ1 & PZ2
- Colle à bois (séchage lent conseillé)
- Chiffon humide (ou essuie tout)

Contenu de votre colis :

 Vis 12 mm X **2**

 Vis 25 mm X **4**

 Mini-serrure X **1**



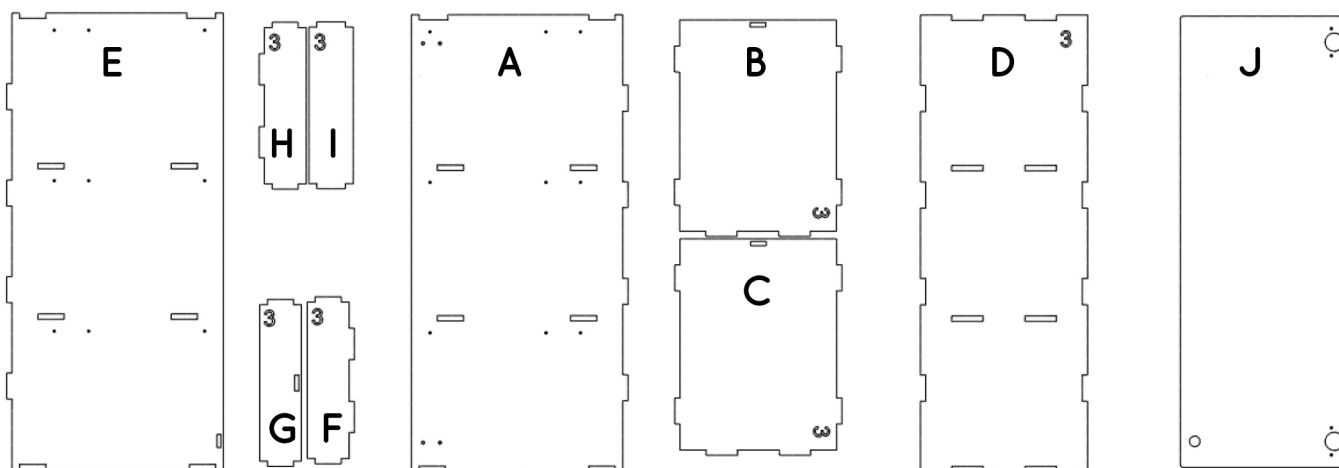
 Vis 15 mm X **4**

 Vis 25 mm petit diamètre X **20**

 Bouton poussoir X **1**

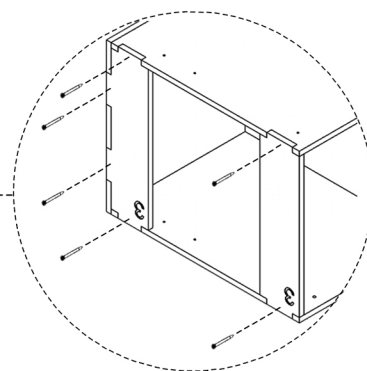
Charnière invisible X **2**

 Vis 20 mm X **8**



ASTUCE DE MONTAGE

Nous vous fournissons des **vis de 25 mm fines** que vous pouvez ajouter sur les faces cachées du meuble afin de simplifier et solidifier l'assemblage.



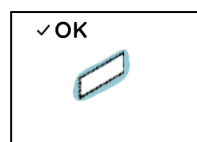
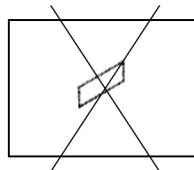
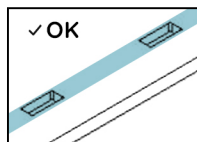
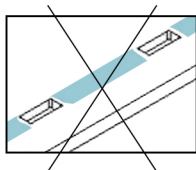
À lire avant le montage du meuble

- Vérifier l'absence de copeaux dans les encoches
- Vérifier l'absence de défauts des pièces avant de coller / ou faire un montage à blanc
- Bien lire l'intégralité de la notice afin d'effectuer le montage définitif avec la colle
- Bien essuyer le surplus de colle avec le chiffon humide juste après le collage de chaque pièce
- Réaliser les découpes (si nécessaire) avant le collage du meuble
- Protéger les alentours des zones de collage avec du scotch de masquage pour avoir moins de nettoyage à faire

Si vous avez un problème avec une pièce ou un accessoire veuillez nous contacter par mail : sav@simplevans.eu

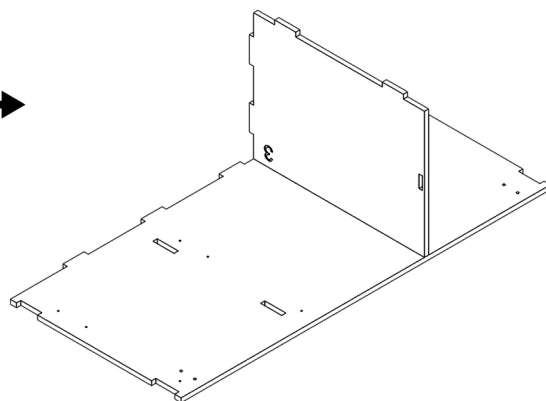
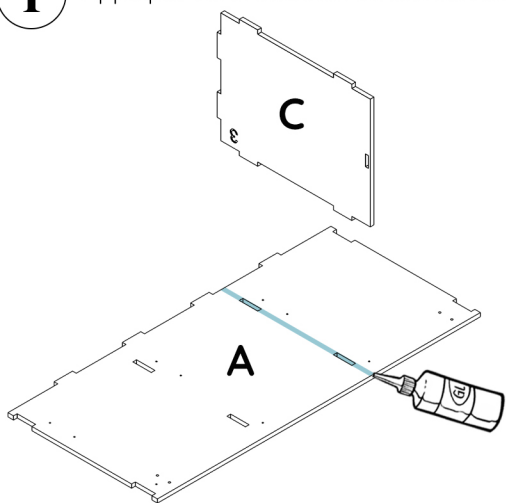


Appliquer de la **colle sur les surfaces de contact ainsi que dans les encoches** en quantité suffisante. **La colle doit légèrement ressortir par les encoches** à l'assemblage. **Essuyer le surplus de colle** avec un chiffon humide après assemblage

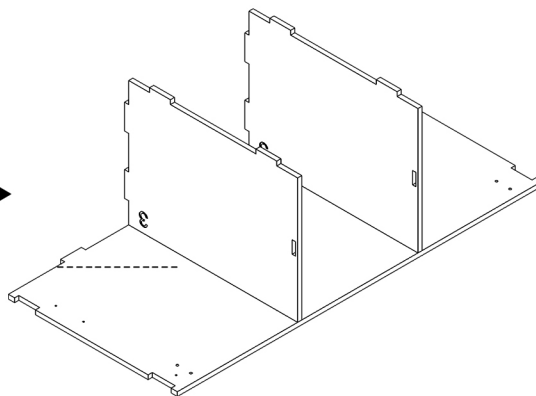
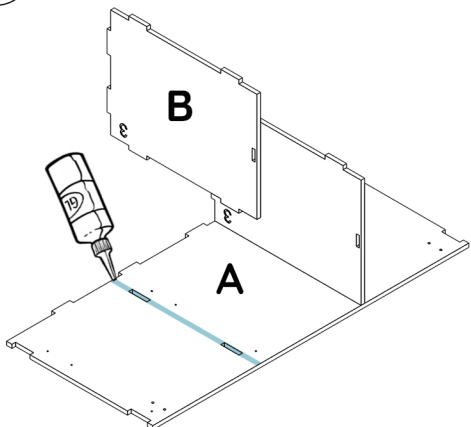


colle qui ressort légèrement après assemblage

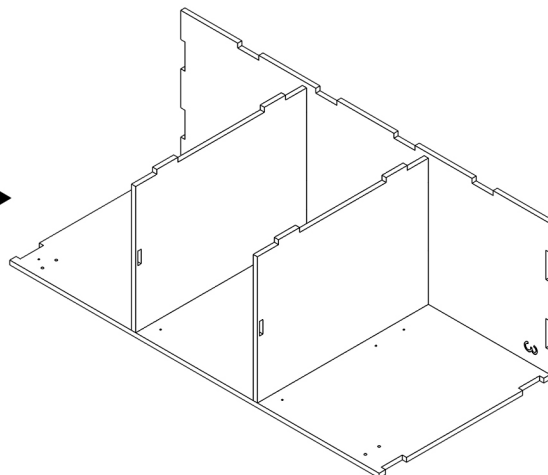
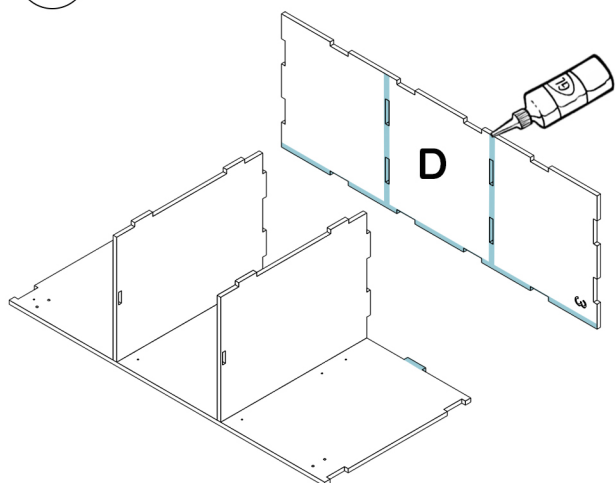
- 1** Appliquer de la colle au niveau des encoches et jonctions puis assembler les pièces **A** et **C**.



- 2** Appliquer de la colle au niveau des encoches et jonctions puis assembler les pièces **A** et **B**.

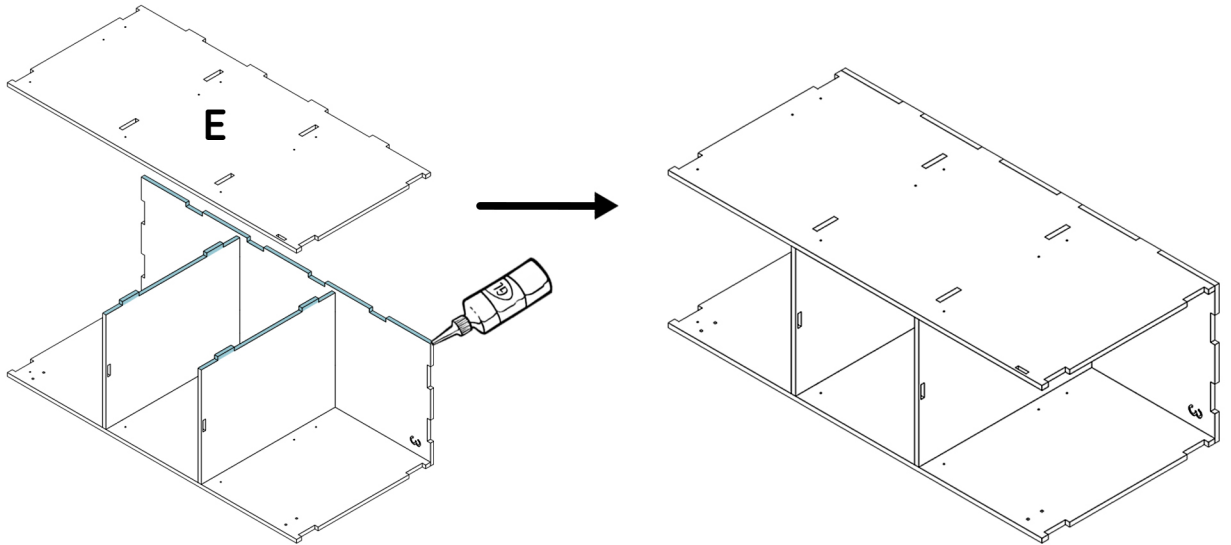


- 3** Appliquer de la colle au niveau des encoches et jonctions puis assembler la pièce **D** avec le reste du meuble.

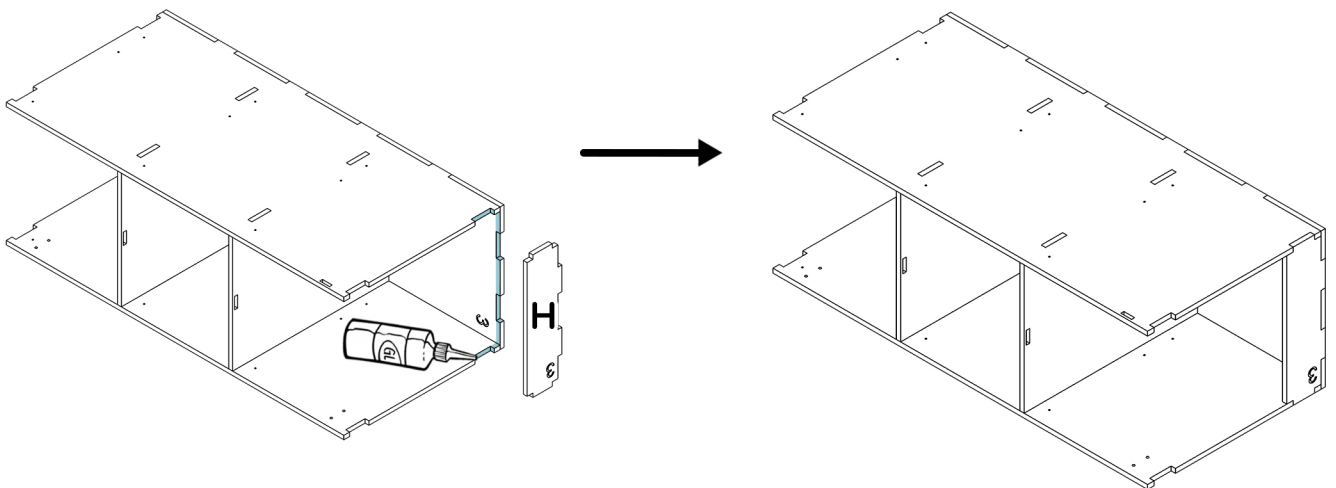


ASSEMBLAGE DU MEUBLE

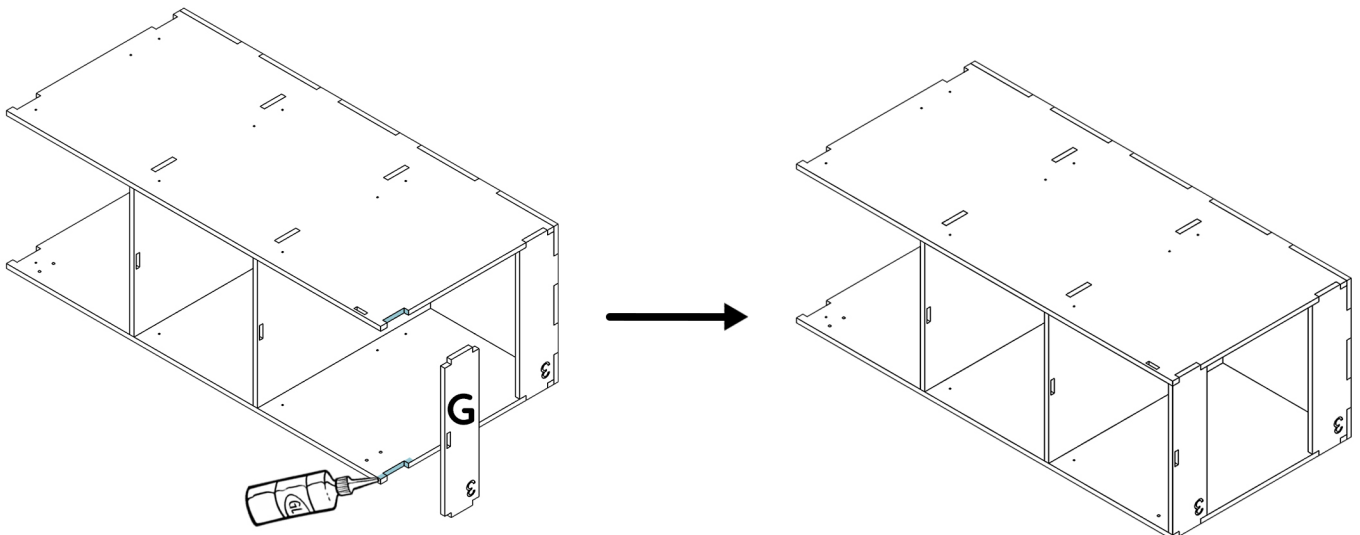
- 4 Appliquer de la colle sur les encoches et jonctions et assembler la pièce **E** avec le reste du meuble.



- 5 Appliquer de la colle sur les encoches et jonctions et assembler la pièce **H** avec le reste du meuble.

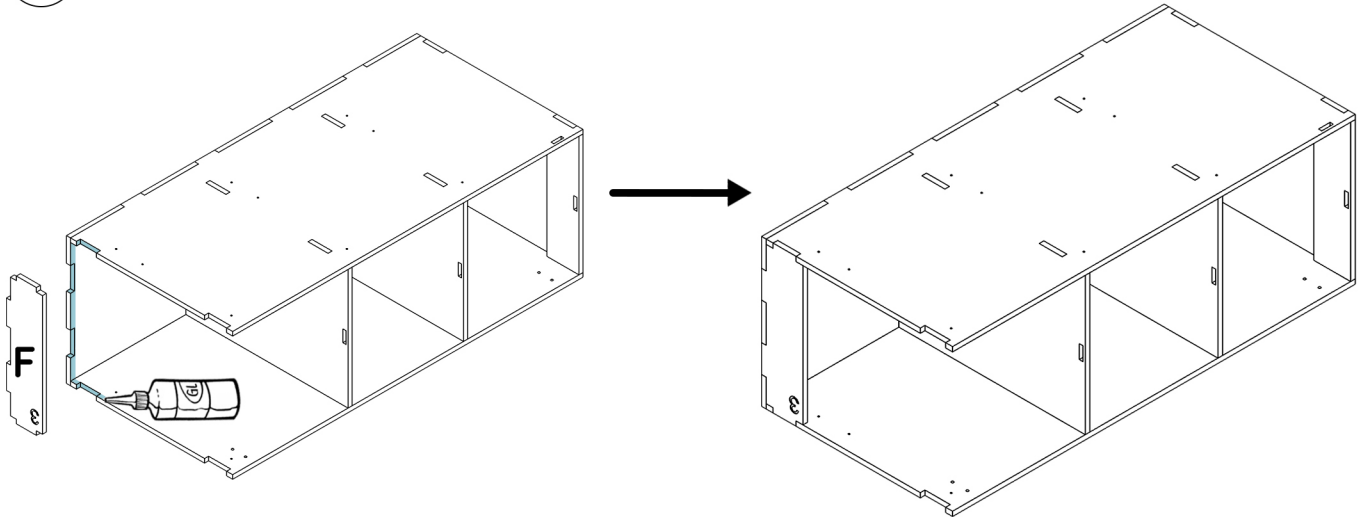


- 6 Appliquer de la colle sur les encoches et jonctions et assembler la pièce **G** avec le reste du meuble.

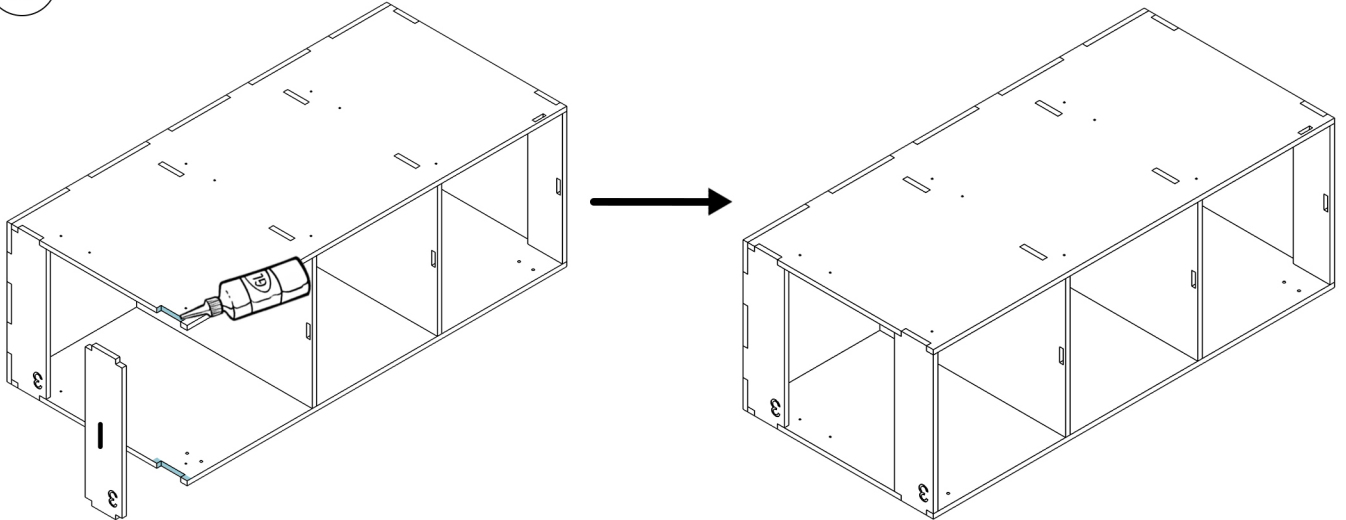


ASSEMBLAGE DU MEUBLE

- 7 Appliquer de la colle sur les encoches et jonctions et assembler la pièce **F** avec le reste du meuble.



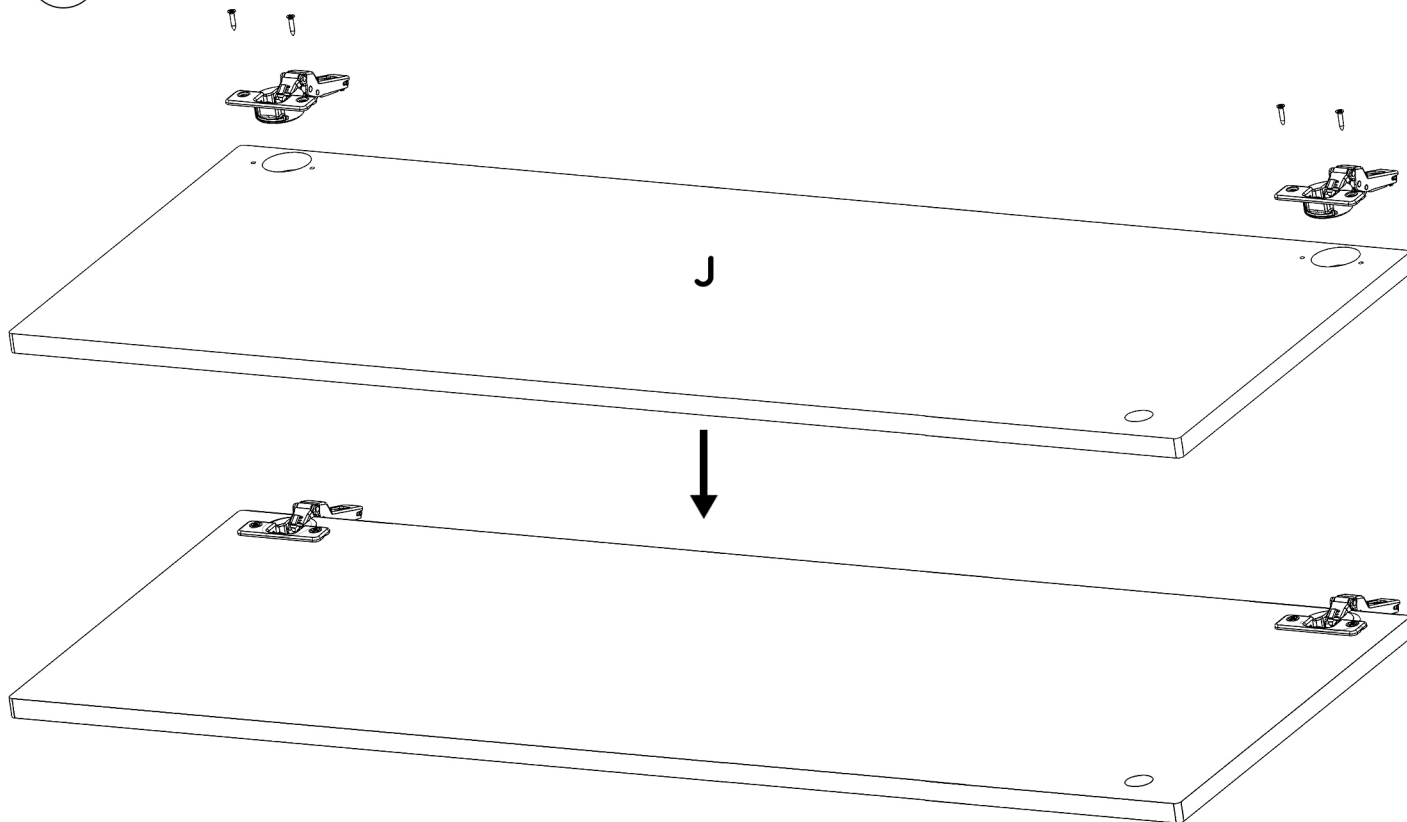
- 8 Appliquer de la colle sur les encoches et jonctions et assembler la pièce **I** avec le reste du meuble.



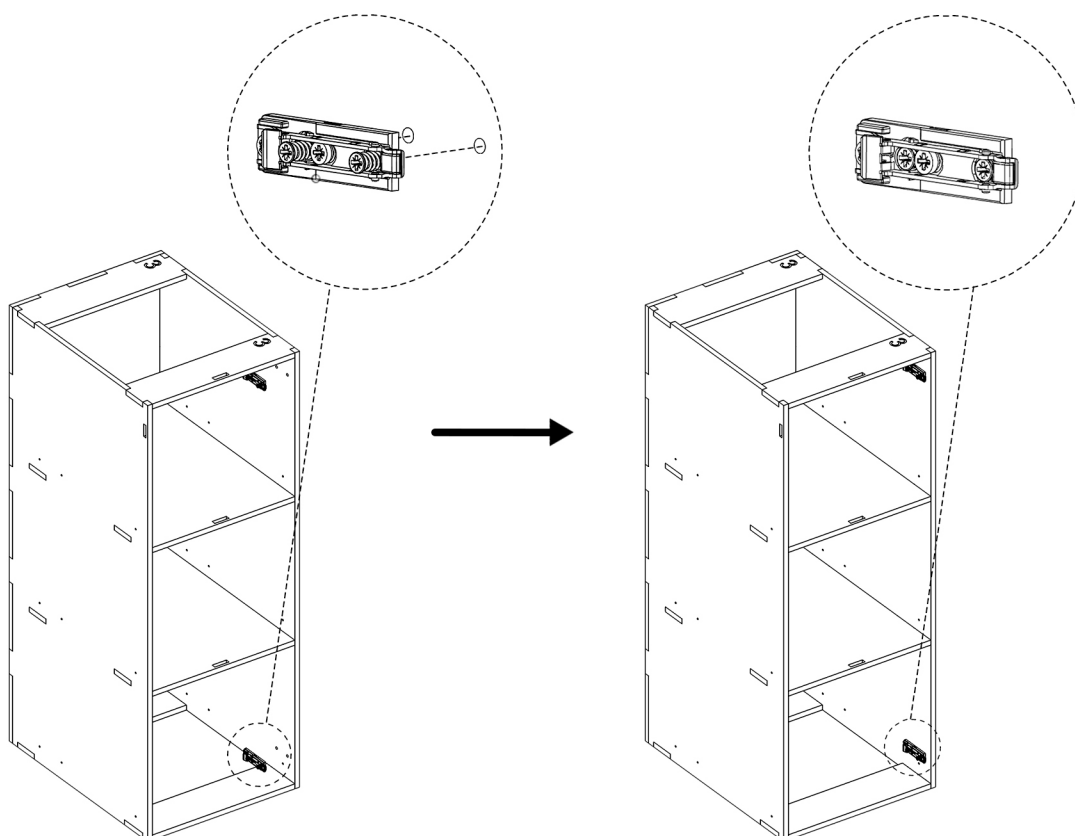


1 Montage des Charnières Soft Close

- 1.1 Placer les **charnières soft close** dans les emplacements à l'intérieur de la porte **J**, puis les visser dans les avant-trous prévus à cet effet avec 4 vis de 15 mm.

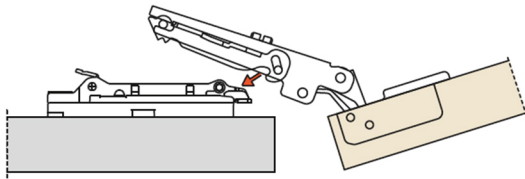


- 1.2 Fixer les **embases de charnières** sur le meuble en vissant les vis dans les avant-trous comme ci-dessous.

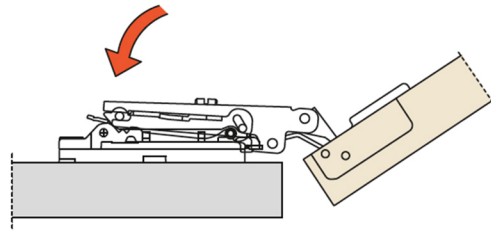


MONTAGE DE LA PORTE

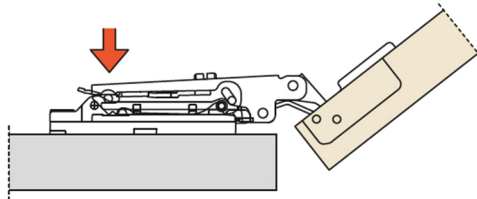
1.3 Assembler les charnières de la porte sur les embases fixées sur le meuble comme ci -dessous.



A Relier les deux points indiqués par la flèche.

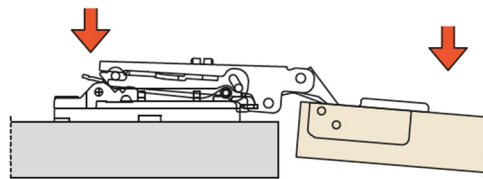


B Effectuer une légère rotation.



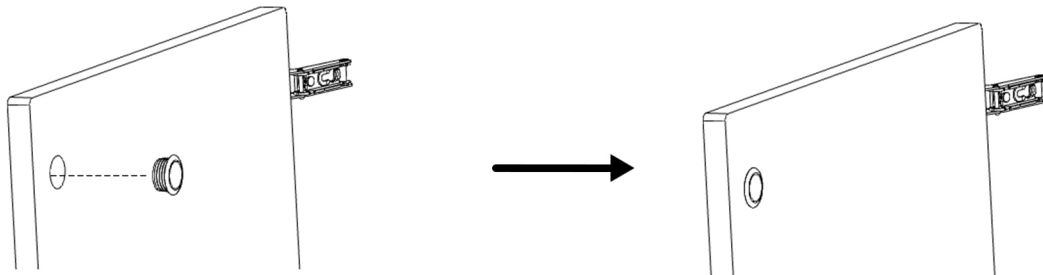
C Appuyer légèrement pour assembler l'embase et la charnière.

i Pour détacher la charnière de l'embase, ouvrir la porte et appuyer sur les 2 points indiqués par une flèche ci-dessous.

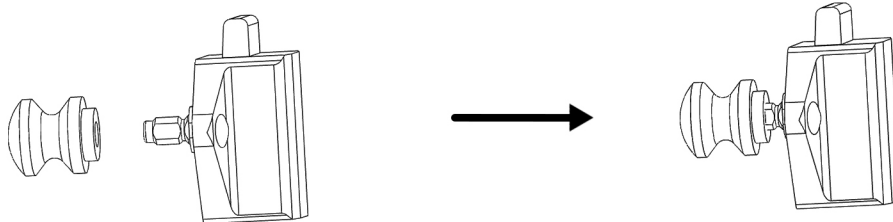


2 Montage du push lock sur la porte

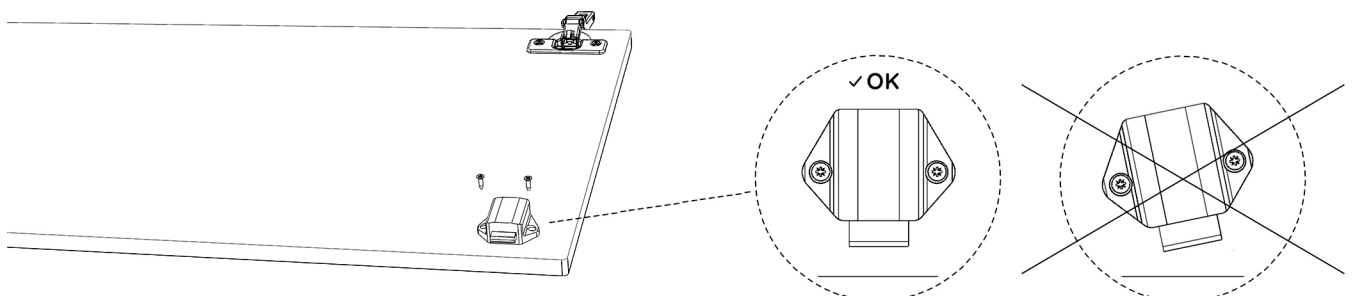
2.1 Insérer en force la rosace du push lock sur le côté visible de la porte J.



2.2 Visser le bouton sur le push lock.



2.3 Visser le push lock avec 2 vis de 12 mm sur la porte J. Faire attention qu'il soit bien aligné avec le côté de la porte.



BON MONTAGE !

Si vous avez des remarques concernant le montage,
vous pouvez nous en faire part par mail :

sav@simplevans.eu

**TOUS LES
TUTOS ICI**



PARTAGEZ VOTRE INCROYABLE AVENTURE DE CONSTRUCTION DE VAN !

#SimpleVansLife

**Prenez des photos ou filmez une vidéo de votre super mobilier
installé et prêt pour l'aventure.**

Nous mettrons en avant le meilleur contenu sur nos réseaux
sociaux et les aménagements les plus inspirants gagneront des
prix incroyables !

