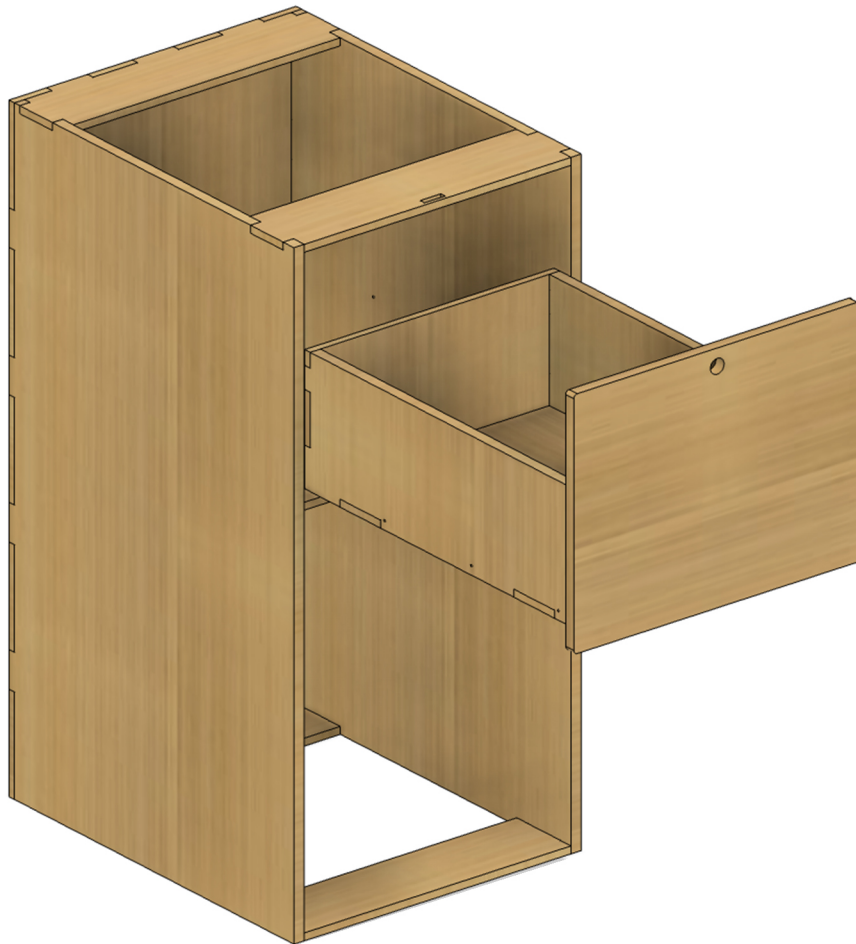


Notice de montage

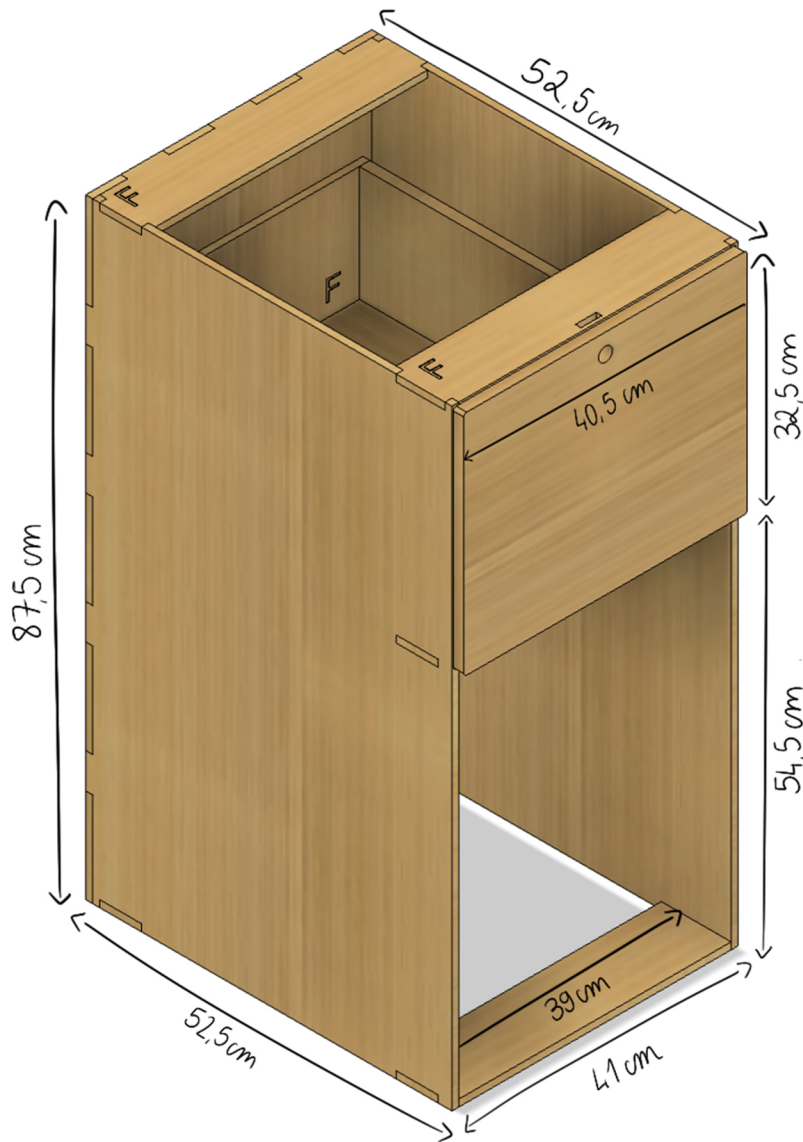
Meuble CF



BIENVENUE DANS CETTE NOUVELLE AVENTURE !

C'est le moment de se retrousser les manches pour la dernière ligne droite :
le van de vos rêves est désormais à portée de main :)

Allez, c'est parti !



MONTREZ NOUS VOS TALENTS ET INSPIREZ LA COMMUNAUTÉ VANLIFE !

Partagez votre montage sur Facebook, Instagram ou TikTok.

Il vous suffit de poster avec #SimpleVansLife :

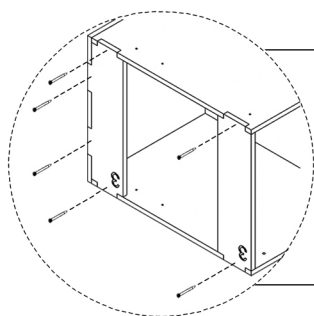
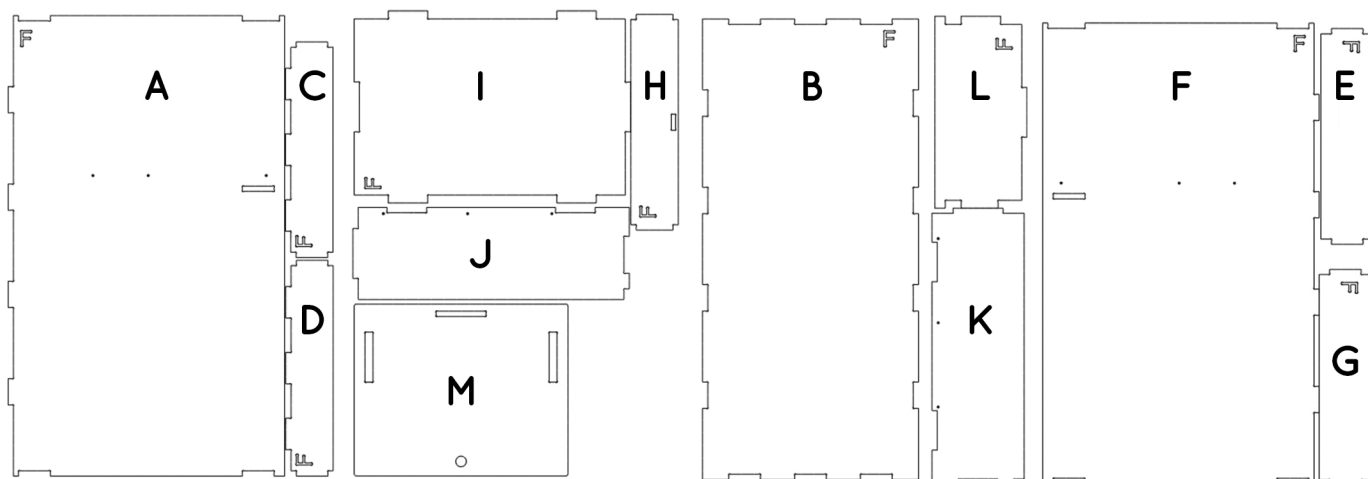
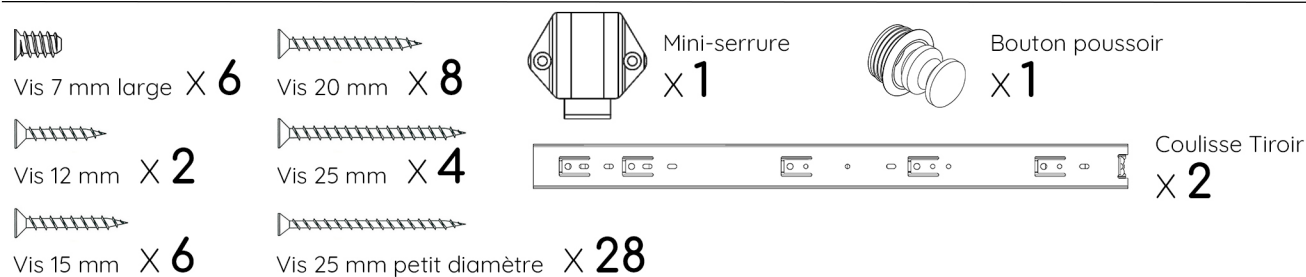
Nous récompenserons les meilleures photos !



Matériel nécessaire au montage

- Scotch de masquage
- Equerre (optionnel)
- Tournevis cruciforme PZ1 & PZ2
- Colle à bois (séchage lent conseillé)
- Chiffon humide (ou essuie tout)

Contenu de votre colis :



ASTUCE DE MONTAGE

Nous vous fournissons des **vis de 25 mm fines** que vous pouvez ajouter sur les faces cachées du meuble afin de simplifier et solidifier l'assemblage.

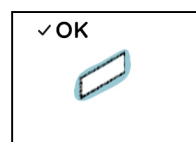
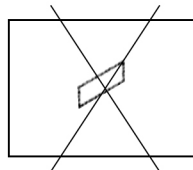
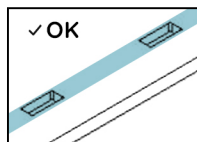
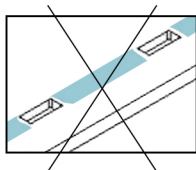
⚠ À lire avant le montage du meuble

- Vérifier l'absence de copeaux dans les encoches
- Vérifier l'absence de défauts des pièces avant de coller / ou faire un montage à blanc
- Bien lire l'intégralité de la notice afin d'effectuer le montage définitif avec la colle
- Bien essuyer le surplus de colle avec le chiffon humide juste après le collage de chaque pièce
- Réaliser les découpes (si nécessaire) avant le collage du meuble
- Protéger les alentours des zones de collage avec du scotch de masquage pour avoir moins de nettoyage à faire

Si vous avez un problème avec une pièce ou un accessoire veuillez nous contacter par mail : sav@simplevans.eu

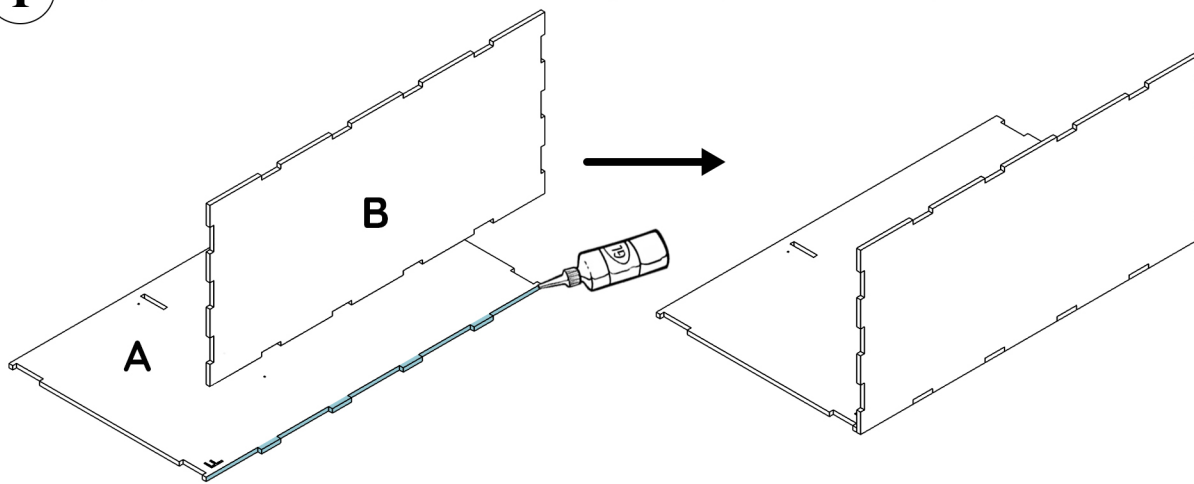


Appliquer de la **colle sur les surfaces de contact ainsi que dans les encoches** en quantité suffisante. **La colle doit légèrement ressortir par les encoches** à l'assemblage. **Essuyer le surplus de colle** avec un chiffon humide après assemblage

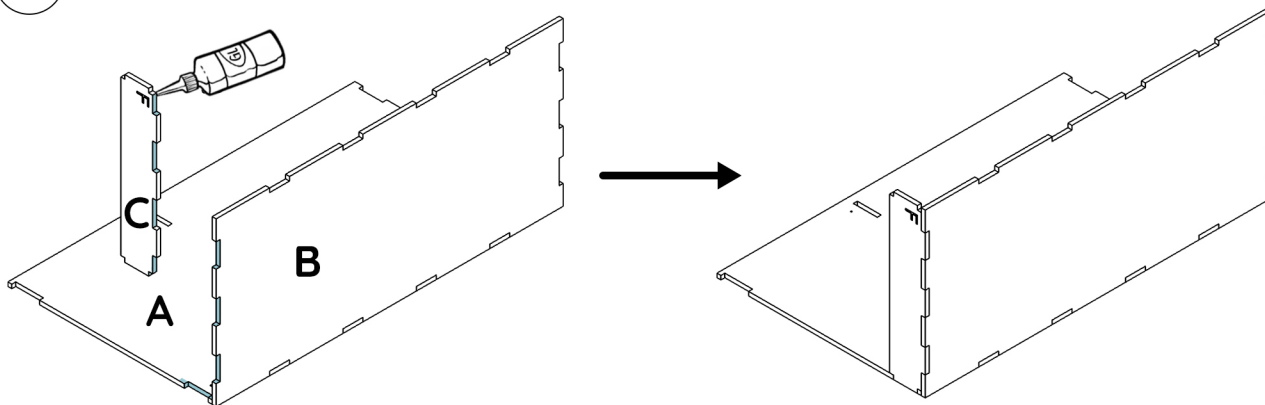


colle qui ressort légèrement après assemblage

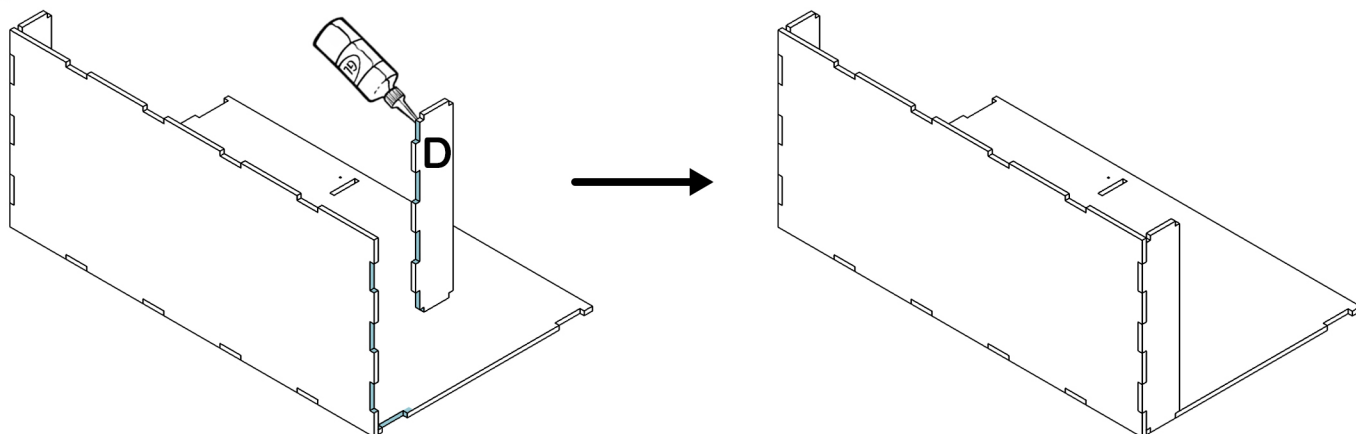
- 1** Appliquer de la colle au niveau des encoches et jonctions puis assembler les pièces **A** et **B**.



- 2** Appliquer de la colle au niveau des encoches et jonctions puis assembler la pièce **C** avec l'ensemble **A/B**.

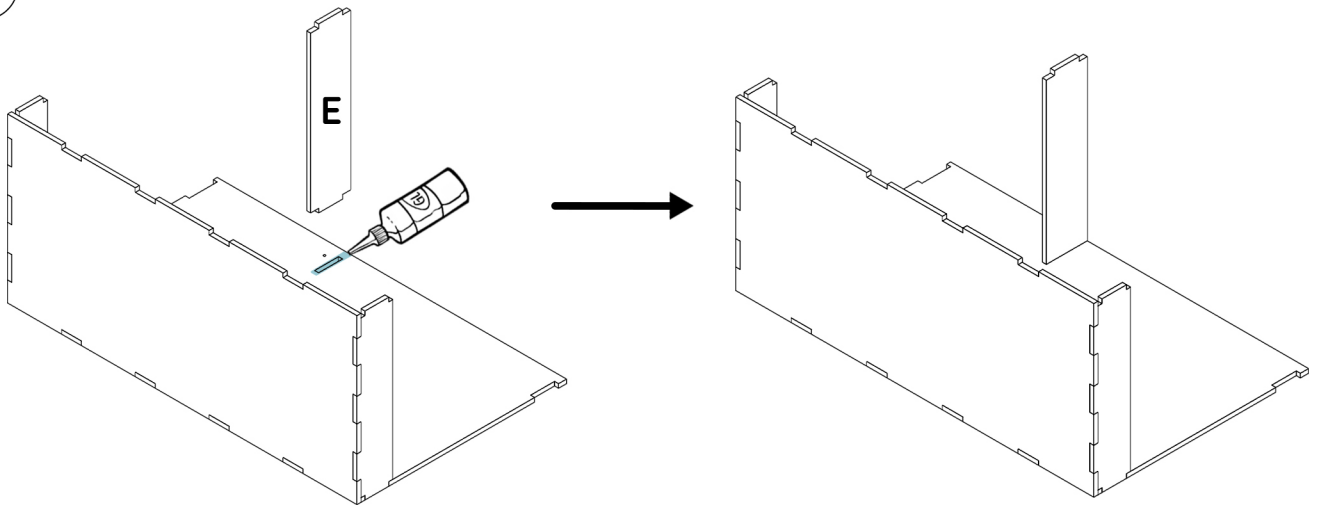


- 3** Appliquer de la colle au niveau des encoches et jonctions puis assembler la pièce **D** avec le reste du meuble.

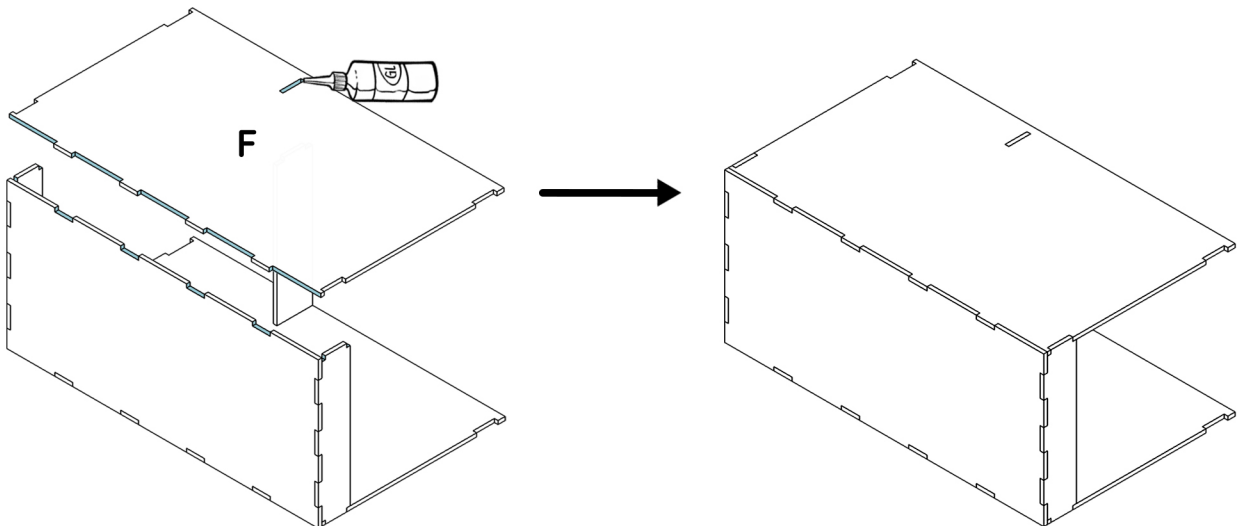


ASSEMBLAGE DU MEUBLE

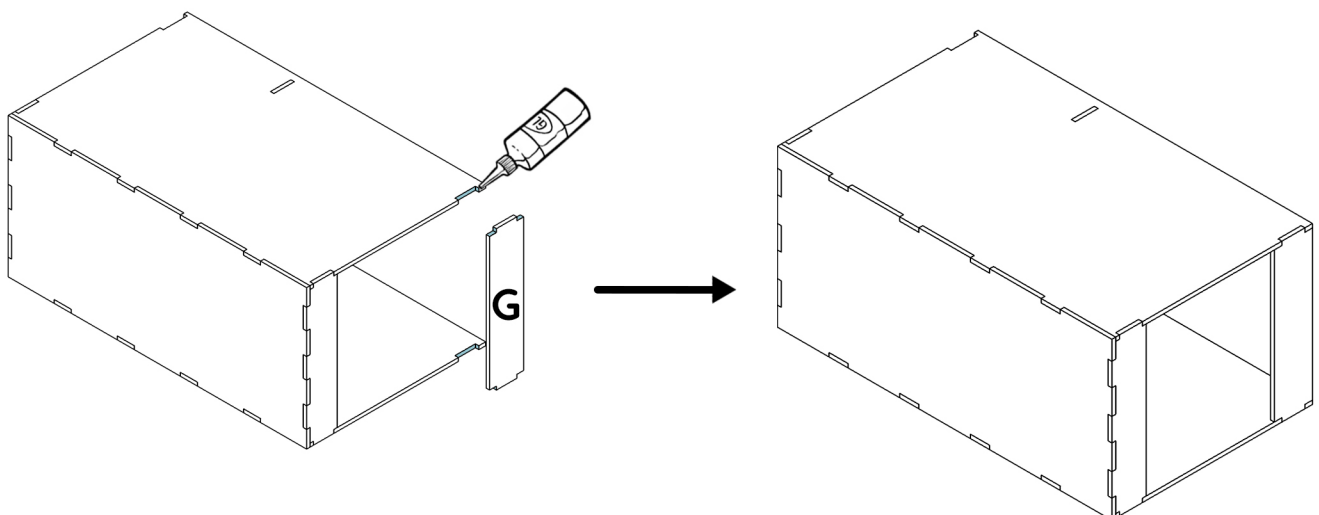
- 4 Appliquer de la colle sur les encoches et jonctions et assembler la pièce **E** avec le reste du meuble.



- 5 Appliquer de la colle sur les encoches et jonctions et assembler la pièce **F** avec le reste du meuble.

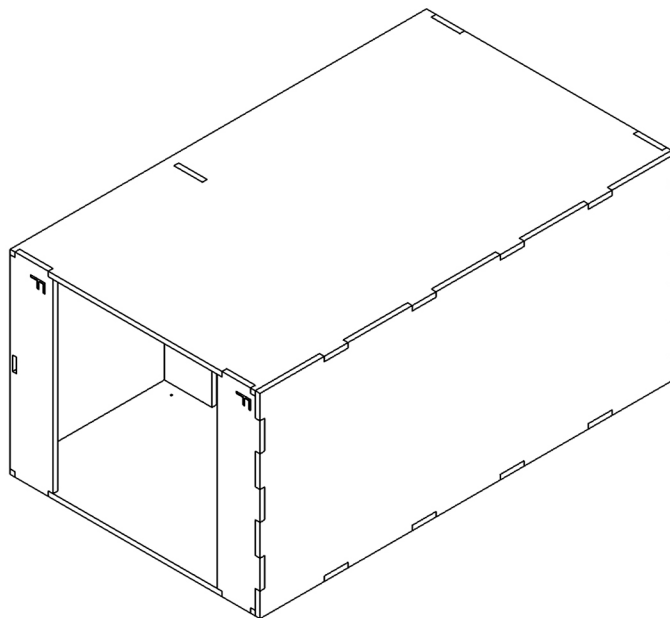
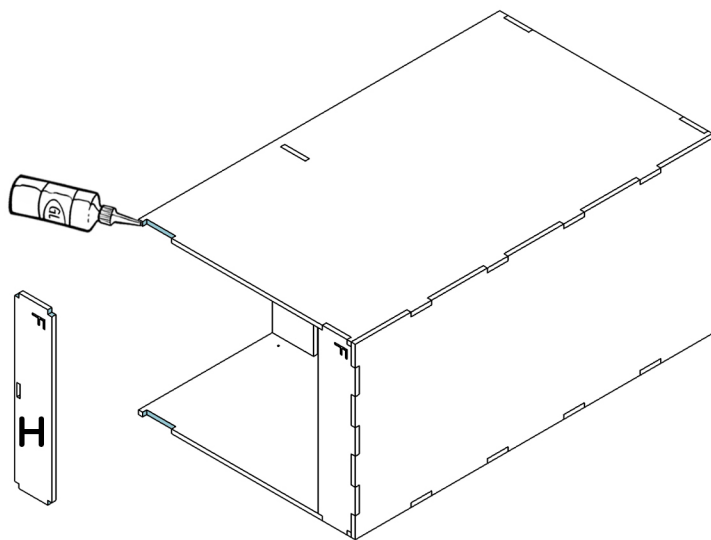


- 6 Appliquer de la colle sur les encoches et jonctions et assembler la pièce **G** avec le reste du meuble.



ASSEMBLAGE DU MEUBLE

- 7** Pour finir l'assemblage du caisson, appliquer de la colle sur les encoches et jonctions puis assembler la pièce **H** avec le reste du meuble.

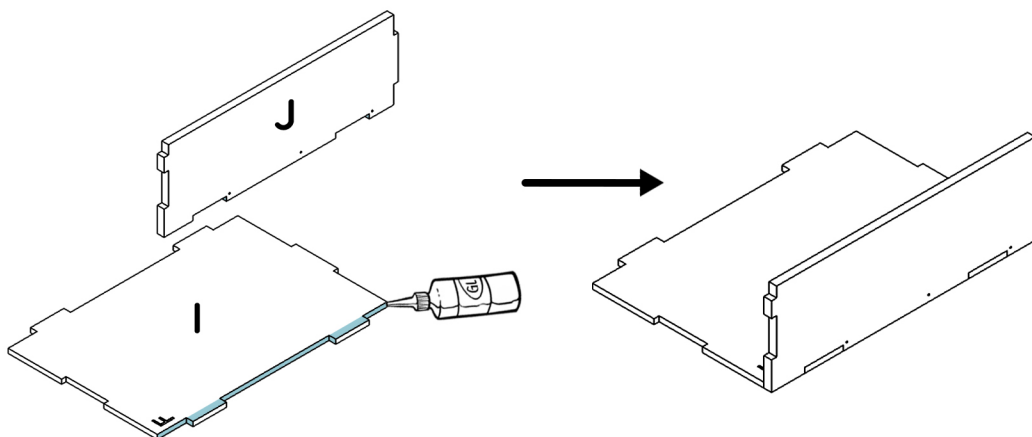




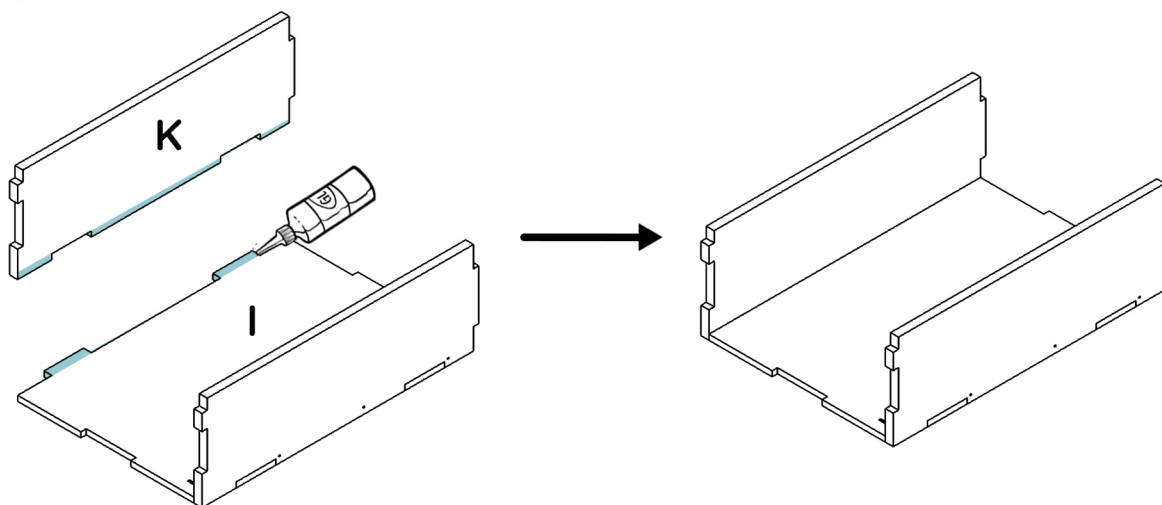
i Afin de simplifier et solidifier l'assemblage vous pouvez visser les faces cachés du tiroir entre elles avec les vis de 25 mm fines fournies.

1 Montage du tiroirs

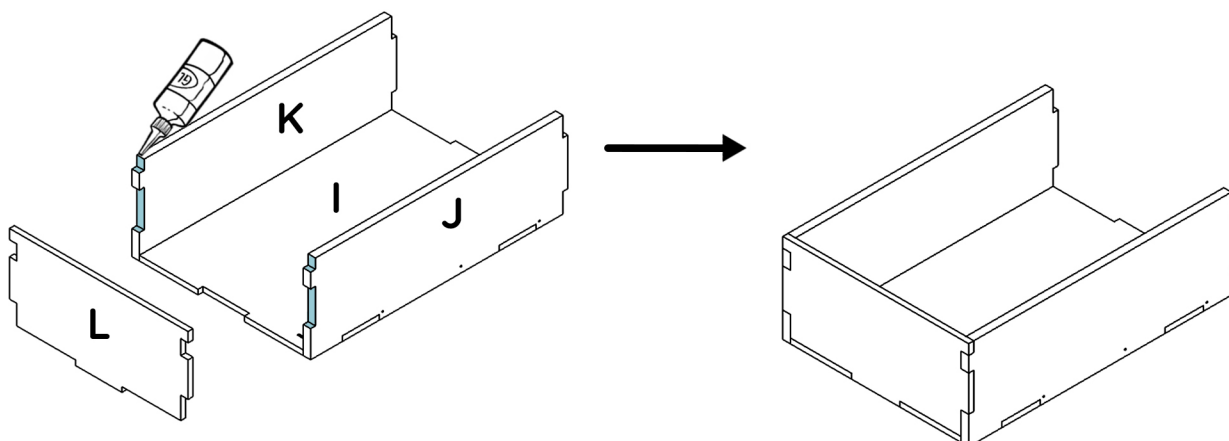
1.1 Appliquer de la colle sur les encoches et jonctions et assembler les pièces **I** et **J** comme ci-dessous.



1.2 Appliquer de la colle sur les encoches et jonctions et assembler les pièces **I** et **K** comme ci-dessous.

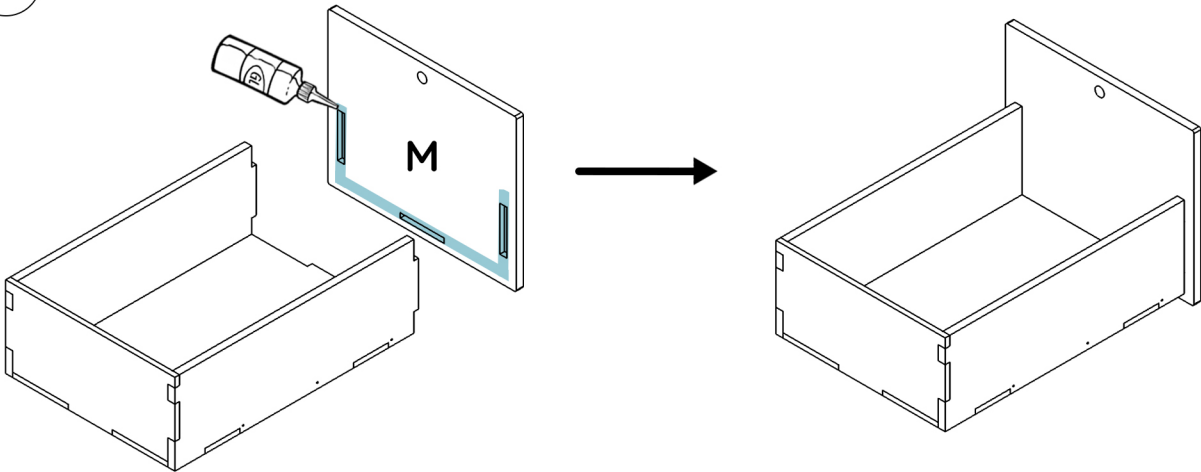


1.3 Appliquer de la colle sur les encoches et jonctions et assembler la pièce **L** avec l'ensemble **I/J/K**.



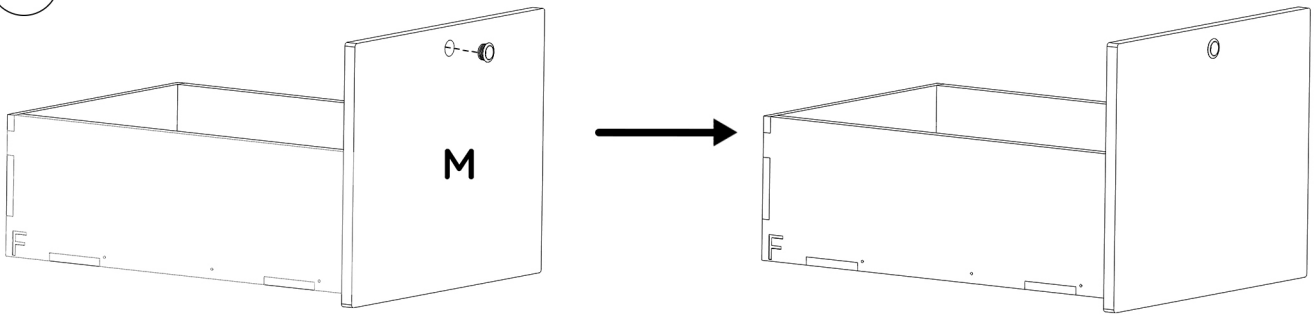
MONTAGE DES TIROIRS & COULISSES

1.4 Appliquer de la colle sur les encoches et jonctions et assembler la façade **M** avec le reste du tiroir.

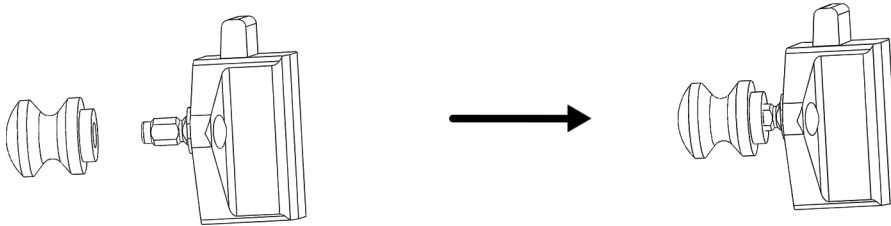


2 Montage du push lock

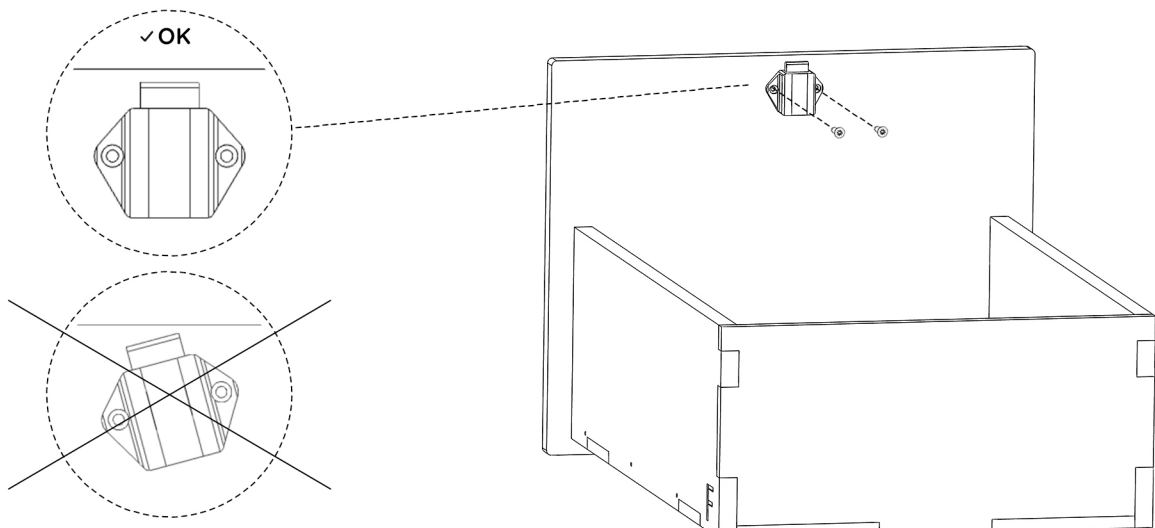
2.1 Insérer en force la rosace du push lock sur le côté visible de la façade **M**.



2.2 Visser le bouton sur le push lock.



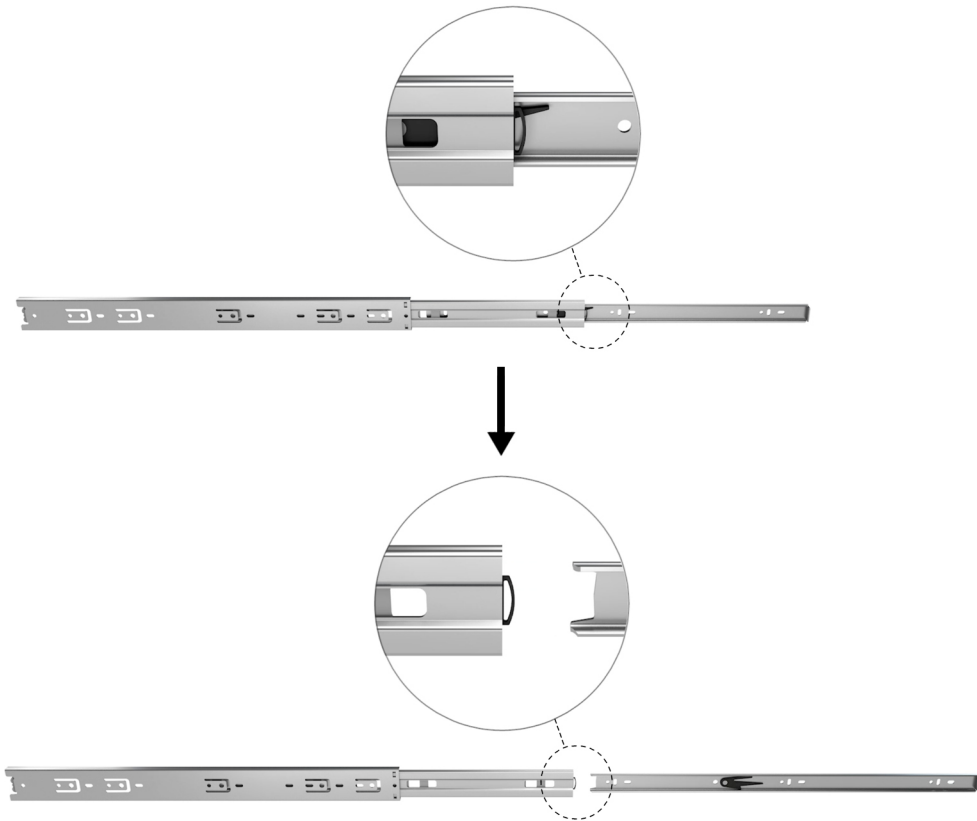
2.3 Visser le push lock avec 2 vis de 12 mm sur la façade **M**. Faire attention qu'il soit bien aligné avec le haut de la façade.



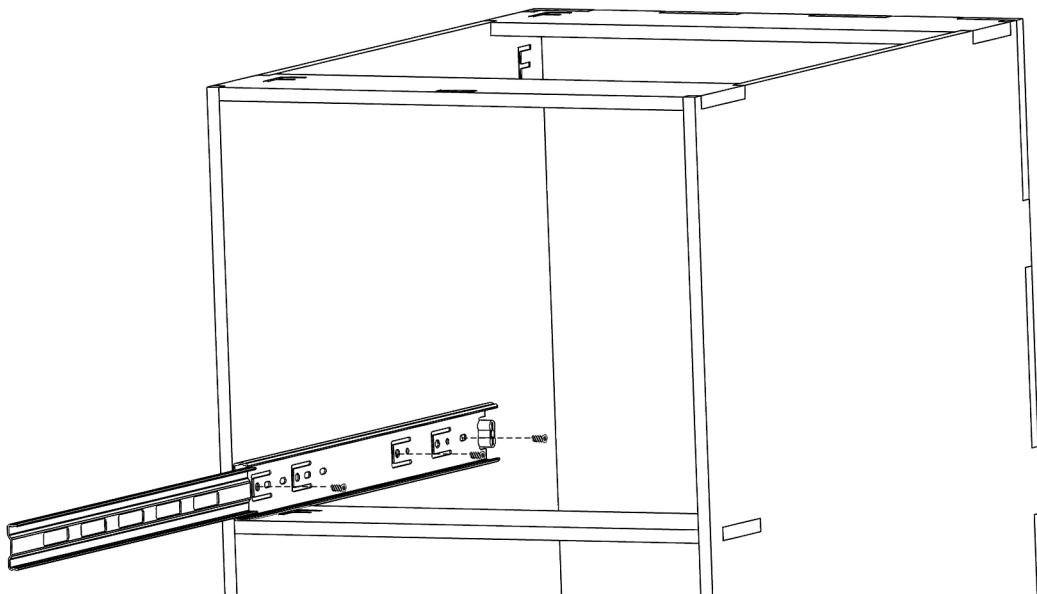
MONTAGE DES TIROIRS & COULISSES

3 Montage des coulisses

3.1 Démontez en 2 parties les coulisses en les tirant au maximum et en les déverrouillant via la pièce noire.

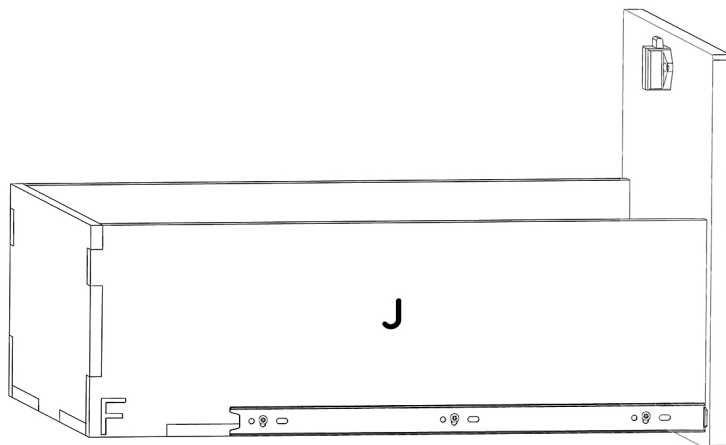


3.2 Visser les coulisses dans les avants-trous du meuble à l'aide de vis de 7 mm (3 par coulisse).



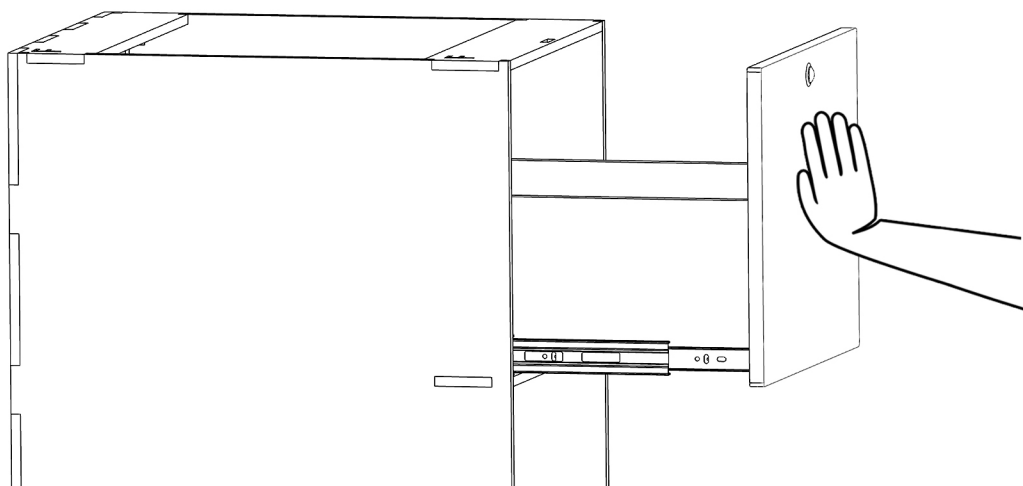
MONTAGE DES TIROIRS & COULISSES

- 3.3** Visser les coulisses dans les avants-trous du tiroir à l'aide des vis de 15 mm (3 par coulisse) sur les pièces J et K.

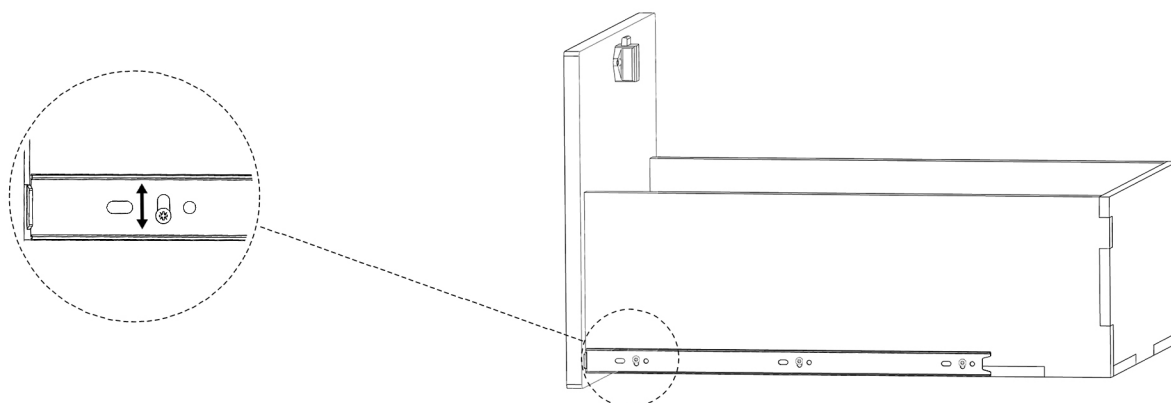


4 Mise en place & Réglage du tiroir

- 4.1** Glisser le tiroir dans les glissières jusqu'à entendre le "clac" de verrouillage.



- 4.2** Pour régler la hauteur du tiroir, il faut desserrer les vis de fixation de glissière des tiroirs, bouger le tiroir vers le haut ou vers le bas et resserrer les vis de 15 mm.



BON MONTAGE !

Si vous avez des remarques concernant le montage,
vous pouvez nous en faire part par mail :

sav@simplevans.eu

**TOUS LES
TUTOS ICI**



PARTAGEZ VOTRE INCROYABLE AVENTURE DE CONSTRUCTION DE VAN !

#SimpleVansLife

**Prenez des photos ou filmez une vidéo de votre super mobilier
installé et prêt pour l'aventure.**

Nous mettrons en avant le meilleur contenu sur nos réseaux
sociaux et les aménagements les plus inspirants gagneront des
prix incroyables !

