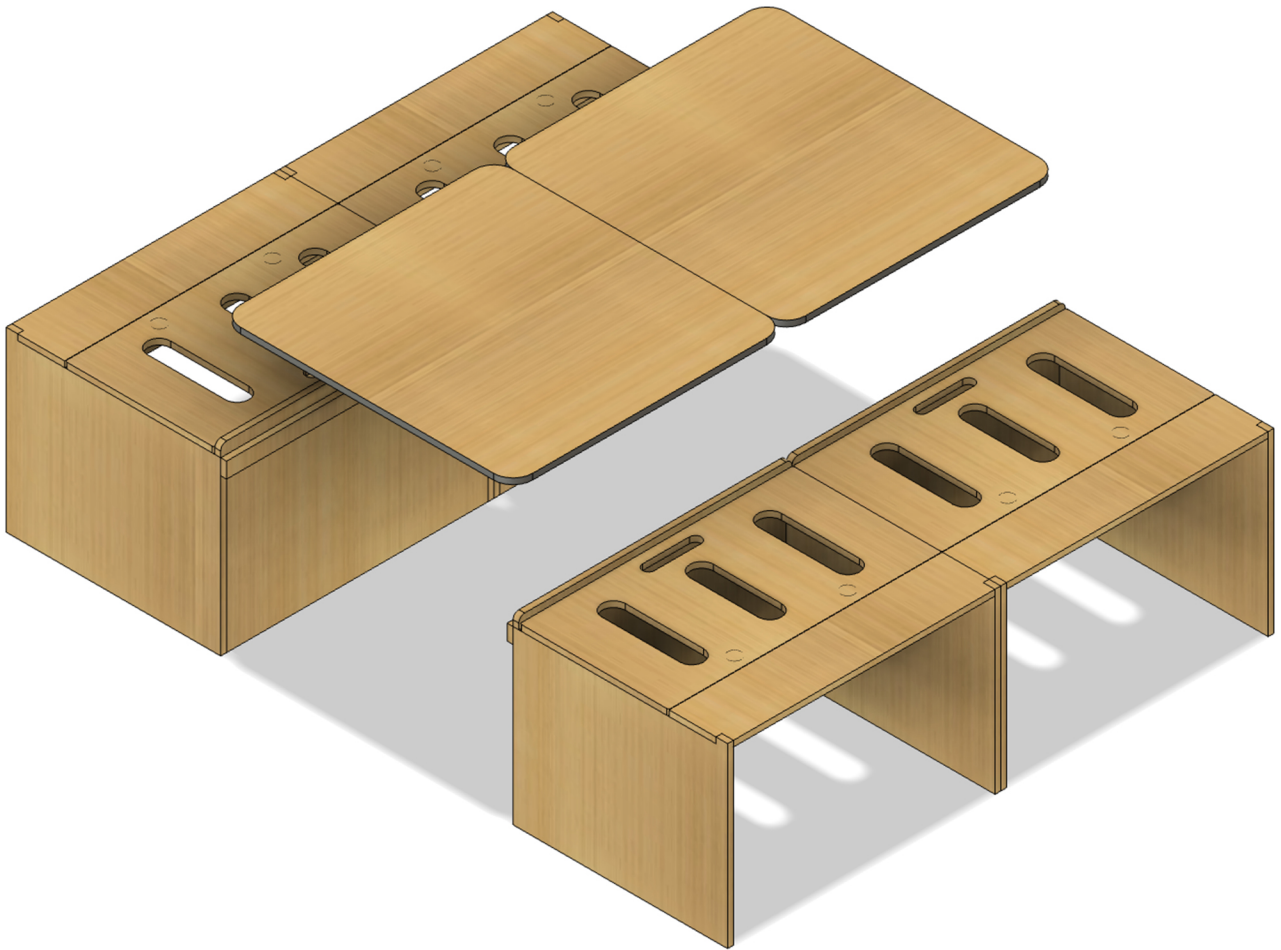


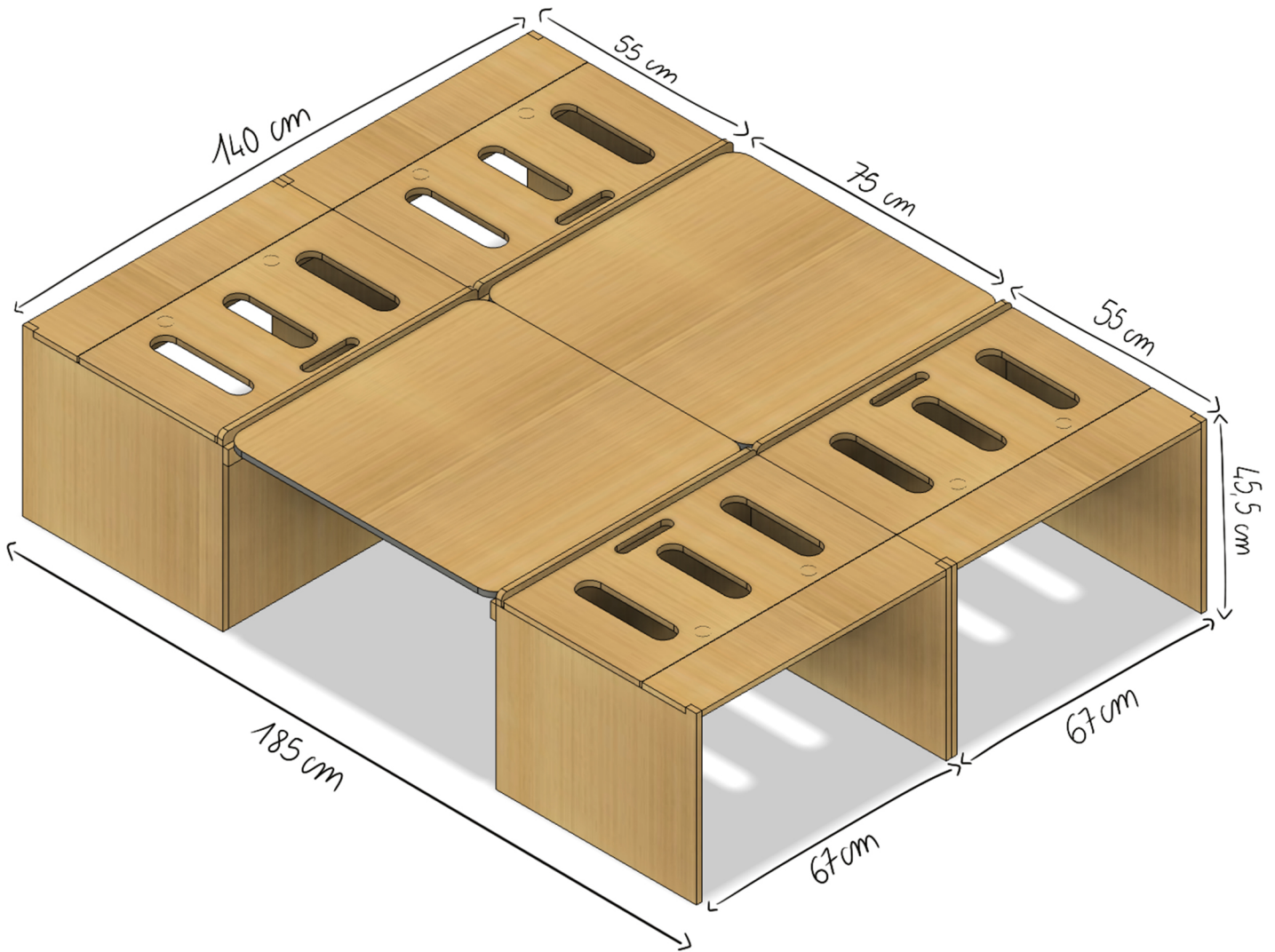
Notice de montage Lit BSL Queen



BIENVENUE DANS CETTE NOUVELLE AVENTURE !

C'est le moment de se retrousser les manches pour la dernière ligne droite :
le van de vos rêves est désormais à portée de main :)

Allez, c'est parti !



ET INSPIREZ LA COMMUNAUTÉ VANLIFE !

Partagez votre montage sur Facebook, Instagram ou TikTok.

Il vous suffit de poster avec #SimpleVansLife :

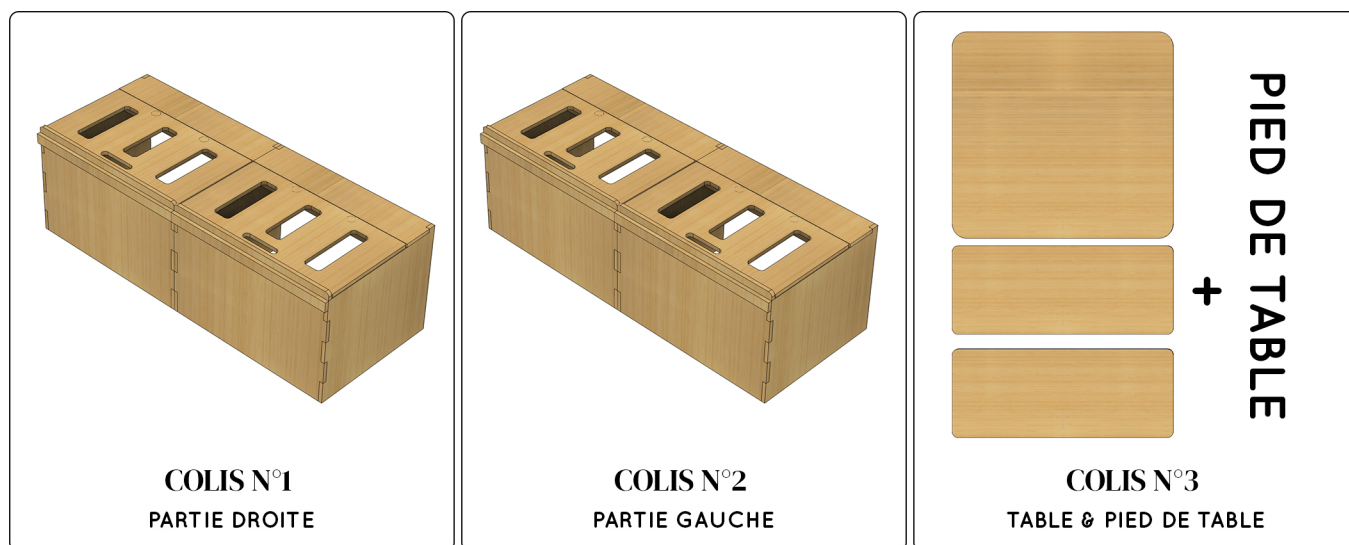
Nous récompenserons les meilleures photos !



Matériel nécessaire au montage

- Scotch de masquage
- Equerre (optionnel)
- Tournevis cruciforme PZ1 & PZ2
- Colle à bois (séchage lent conseillé)
- Chiffon humide (ou essuie tout)
- Mètre ou réglet (pour positionnement des charnières)
- Crayon à papier (pour marquage des charnières)

Votre lit se compose de 3 colis :




i Pour l'assemblage des **colis N°1 et n°2**, afin de faciliter le maintien des pièces au cours des différentes étapes, nous vous conseillons si possible de **vous faire aider d'une deuxième personne et/ou d'utiliser du scotch**.

À lire avant le montage du meuble

- Vérifier l'absence de copeaux dans les encoches
- Vérifier l'absence de défauts des pièces avant de coller / ou faire un montage à blanc
- Bien lire l'intégralité de la notice afin d'effectuer le montage définitif avec la colle
- Bien essuyer le surplus de colle avec le chiffon humide juste après le collage de chaque pièce
- Réaliser les découpes (si nécessaire) avant le collage du meuble
- Protéger les alentours des zones de collage avec du scotch de masquage pour avoir moins de nettoyage à faire

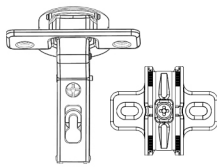
Si vous avez un problème avec une pièce ou un accessoire veuillez nous contacter par mail : sav@simplevans.eu

COLIS N° 1 & 2 : le contenu de ces 2 colis est identique

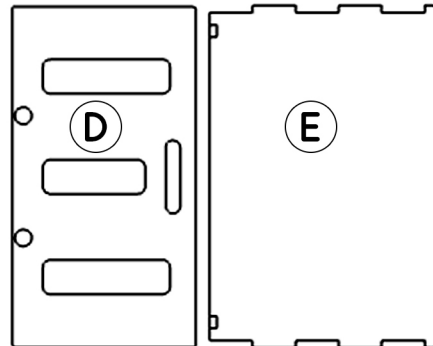
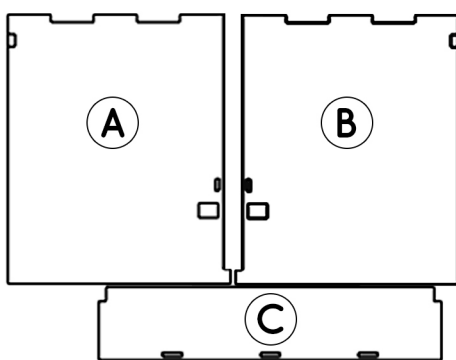
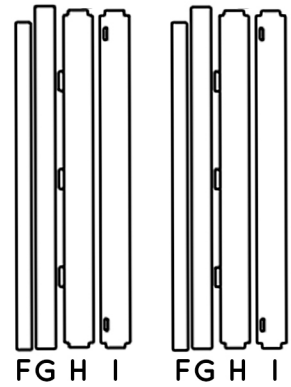
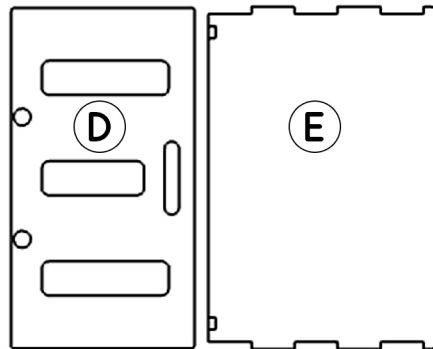
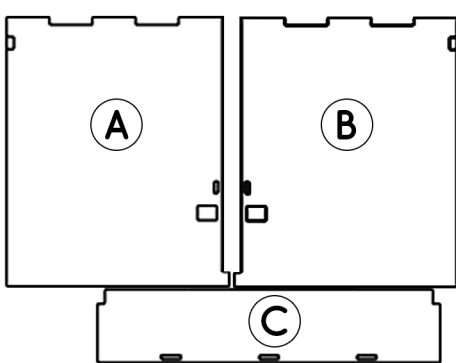

Vis 15 mm X **42**


Vis 25 mm X **8**


Vis 30 mm X **4**



Charnière Soft-close & embase
X **4**



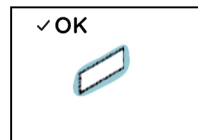
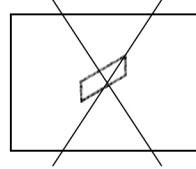
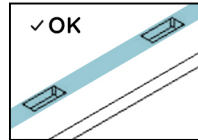
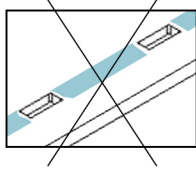
ASSEMBLAGE Meuble 70 cm



Temps estimé : 45 min



Appliquer de la **colle sur les surfaces de contact ainsi que dans les encoches** en quantité suffisante. **La colle doit légèrement ressortir par les encoches** à l'assemblage. **Essuyer le surplus de colle** avec un chiffon humide après assemblage



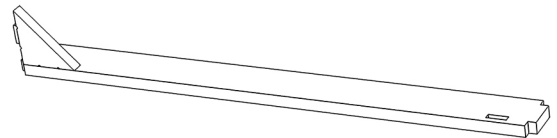
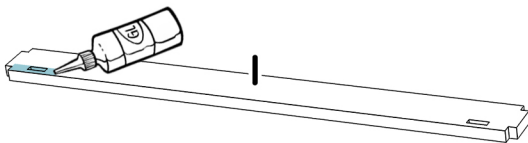
colle qui ressort légèrement après assemblage

ASSEMBLAGE DU MEUBLE 70 CM

Le lit BSL QUEEN est composé d'un ensemble de **4 meubles de 70 cm identiques** formant 2 à 2 les parties droite et gauche de votre lit. Les étapes suivantes décrivent pas à pas l'assemblage d'un de ces meubles, il vous faut répéter ces étapes pour les 3 meubles restants.

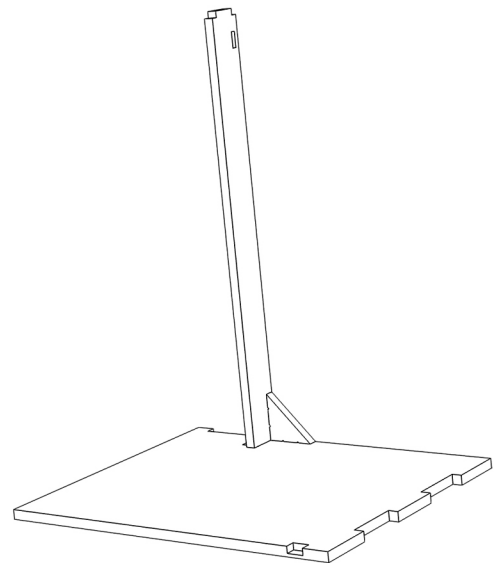
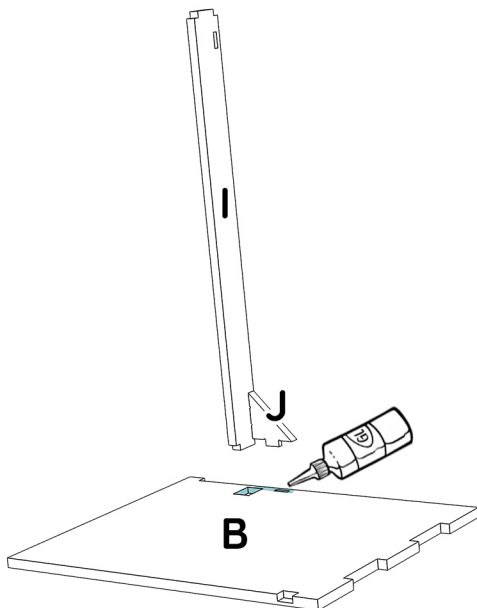
1

Appliquer de la colle au niveau des encoches et jonctions puis assembler un angle **J** avec la pièce **I**.



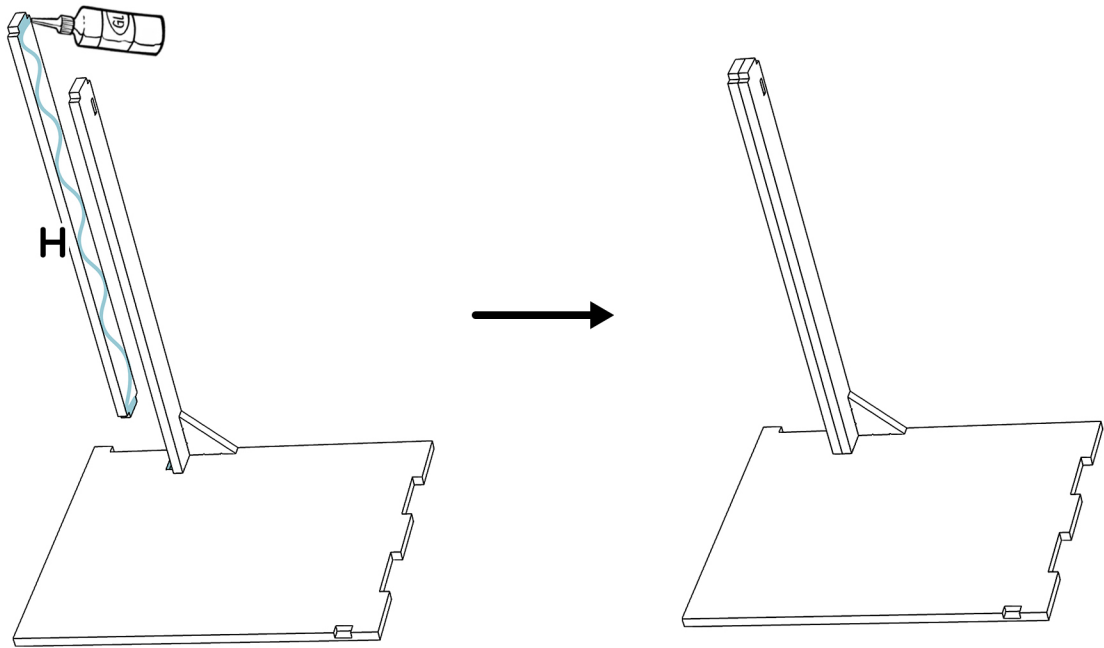
2

Appliquer de la colle au niveau des encoches et jonctions puis assembler la pièce **B** avec l'ensemble **I/J**.

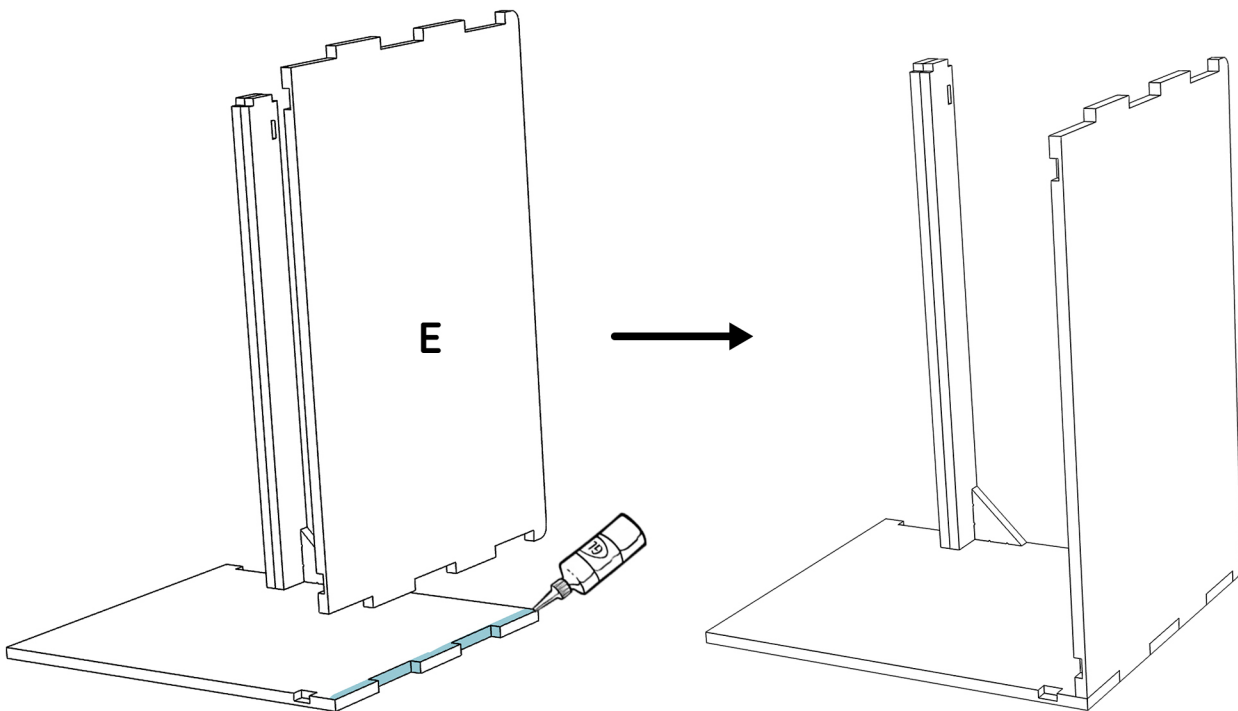


ASSEMBLAGE DU MEUBLE

- 3 Appliquer de la colle au niveau des encoches et jonctions puis assembler la pièce **H** avec le reste du meuble.

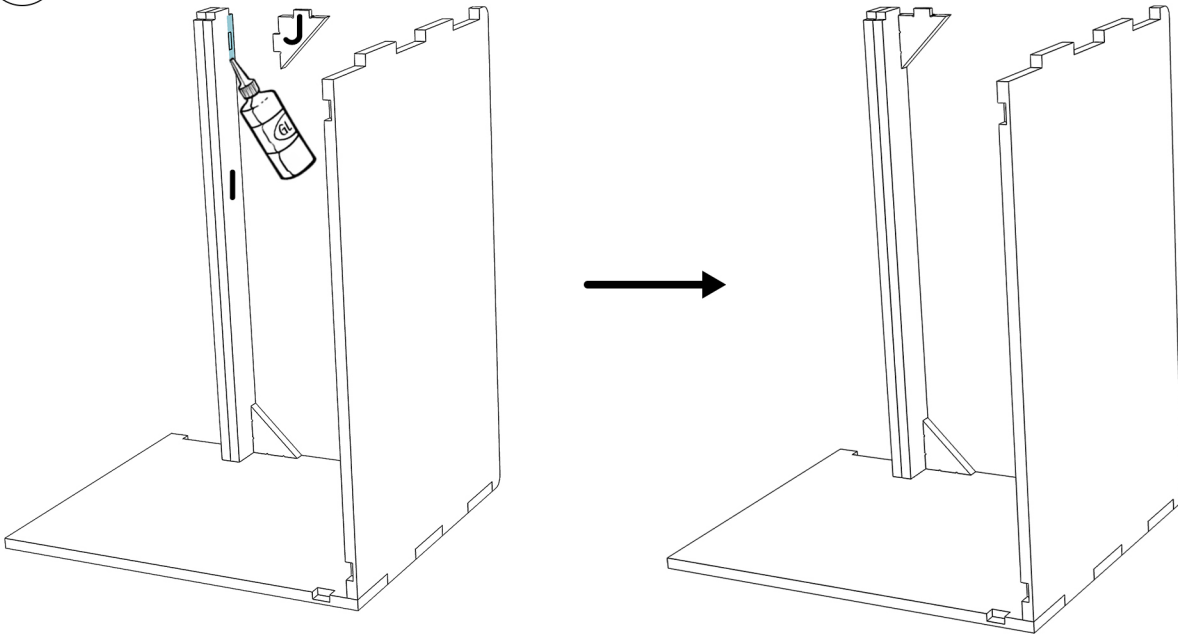


- 4 Appliquer de la colle au niveau des encoches et jonctions puis assembler la pièce **E** avec le reste du meuble.

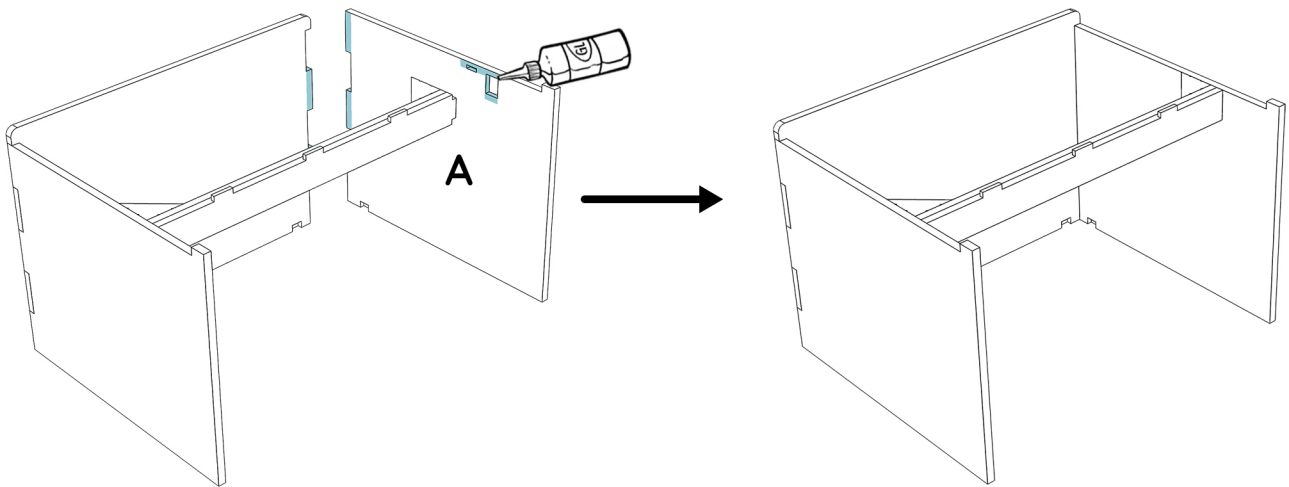


ASSEMBLAGE DU MEUBLE

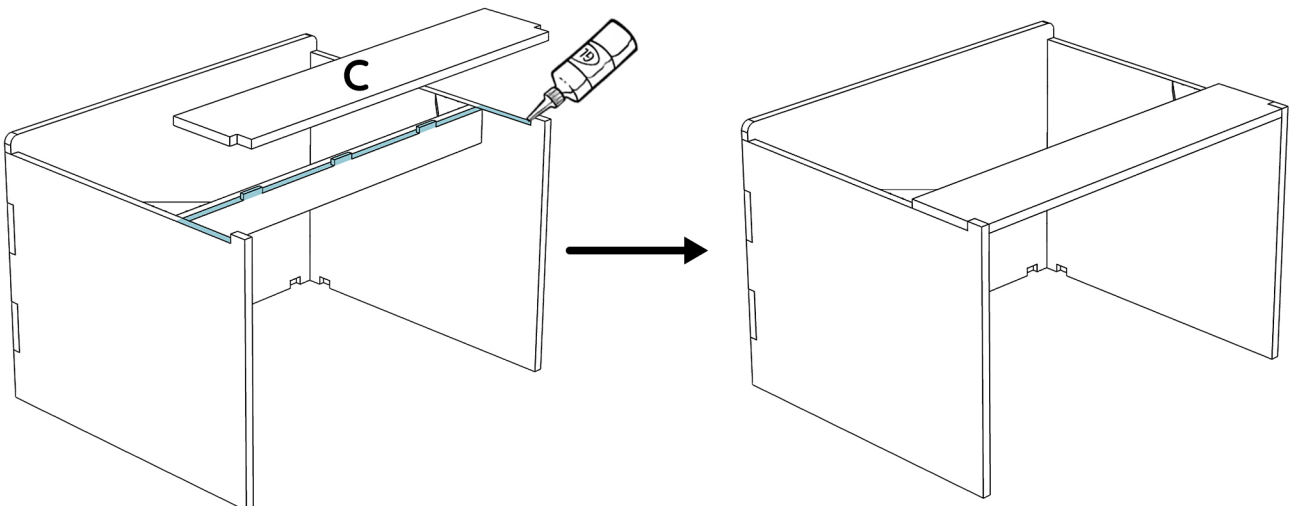
- 5 Appliquer de la colle au niveau des encoches et jonctions puis assembler un angle **J** avec la pièce **I**.



- 6 Appliquer de la colle au niveau des encoches et jonctions puis assembler la pièce **A** avec le reste du meuble.

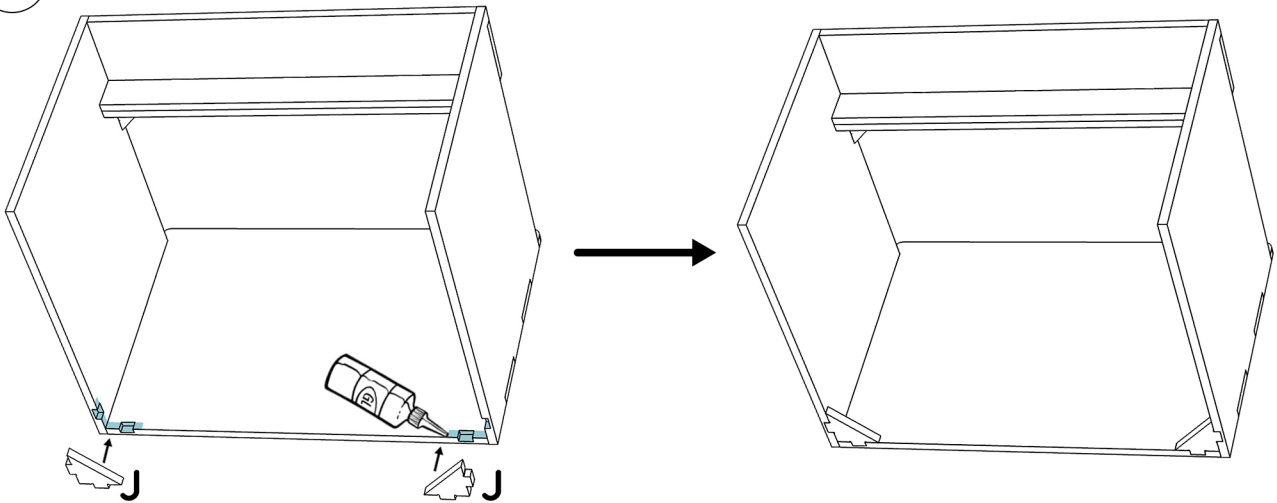


- 7 Appliquer de la colle au niveau des encoches et jonctions puis assembler la pièce **C** avec le reste du meuble.

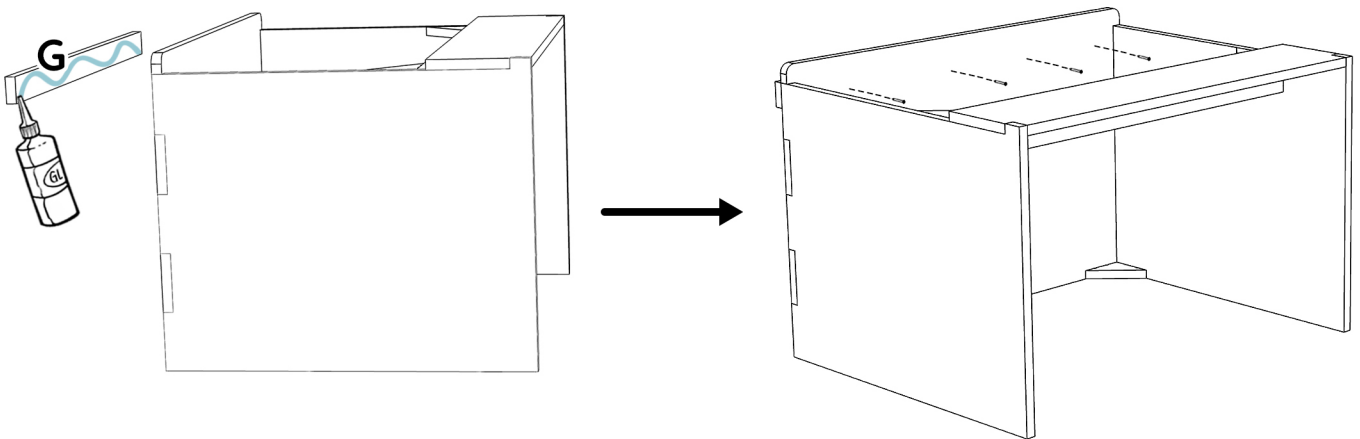


ASSEMBLAGE DU MEUBLE

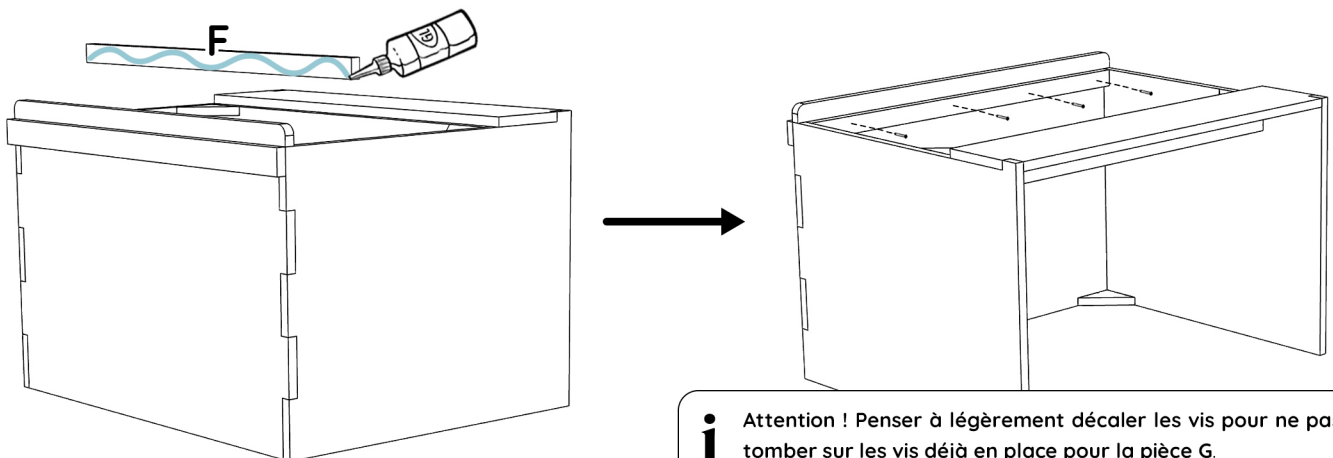
- 8 Appliquer de la colle au niveau des encoches et jonctions puis assembler deux angles **J** comme ci-dessous.



- 9 Appliquer de la colle au niveau des jonctions, puis assembler la pièce **G** avec le reste du meuble, puis la visser par l'intérieur avec 4 vis de 25 mm fines. **Attention à bien aligner cette pièce.**



- 10 Appliquer de la colle au niveau des jonctions puis assembler la pièce **F** avec le reste du meuble, puis la visser par l'intérieur du meuble avec 4 vis de 25 mm fines. **Attention à bien aligner cette pièce.**



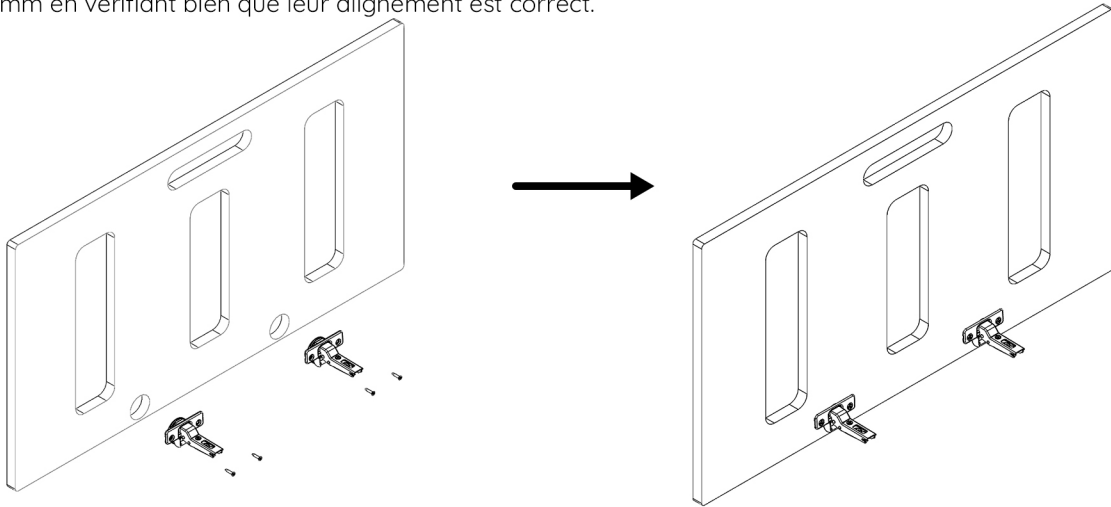
i Attention ! Penser à légèrement décaler les vis pour ne pas tomber sur les vis déjà en place pour la pièce G.

ASSEMBLAGE DU PLATEAU

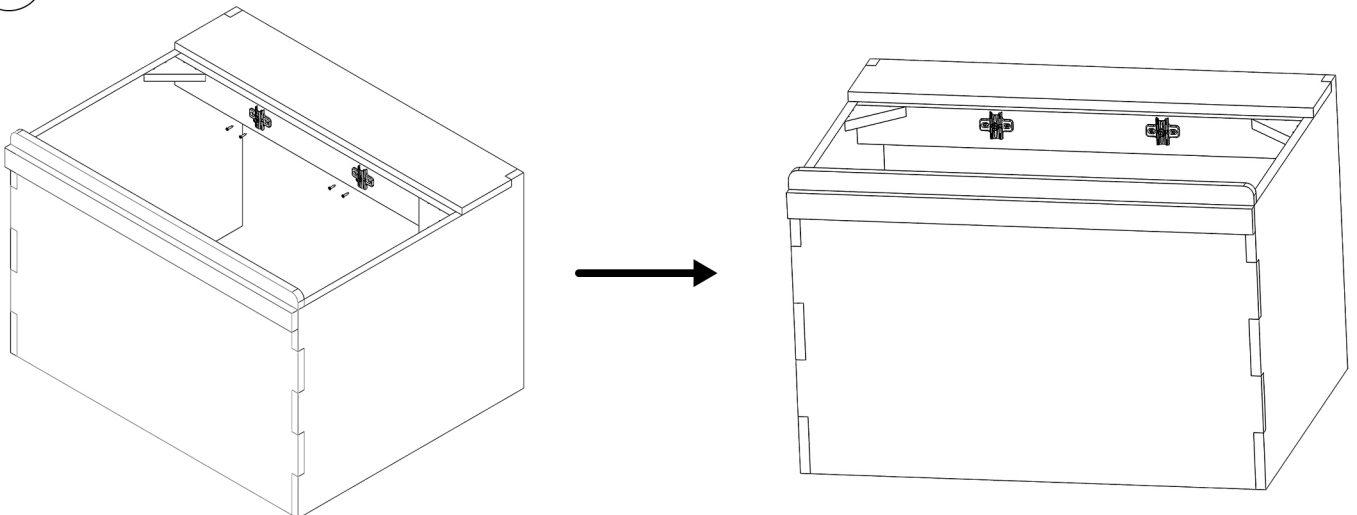


Temps estimé : 30 min

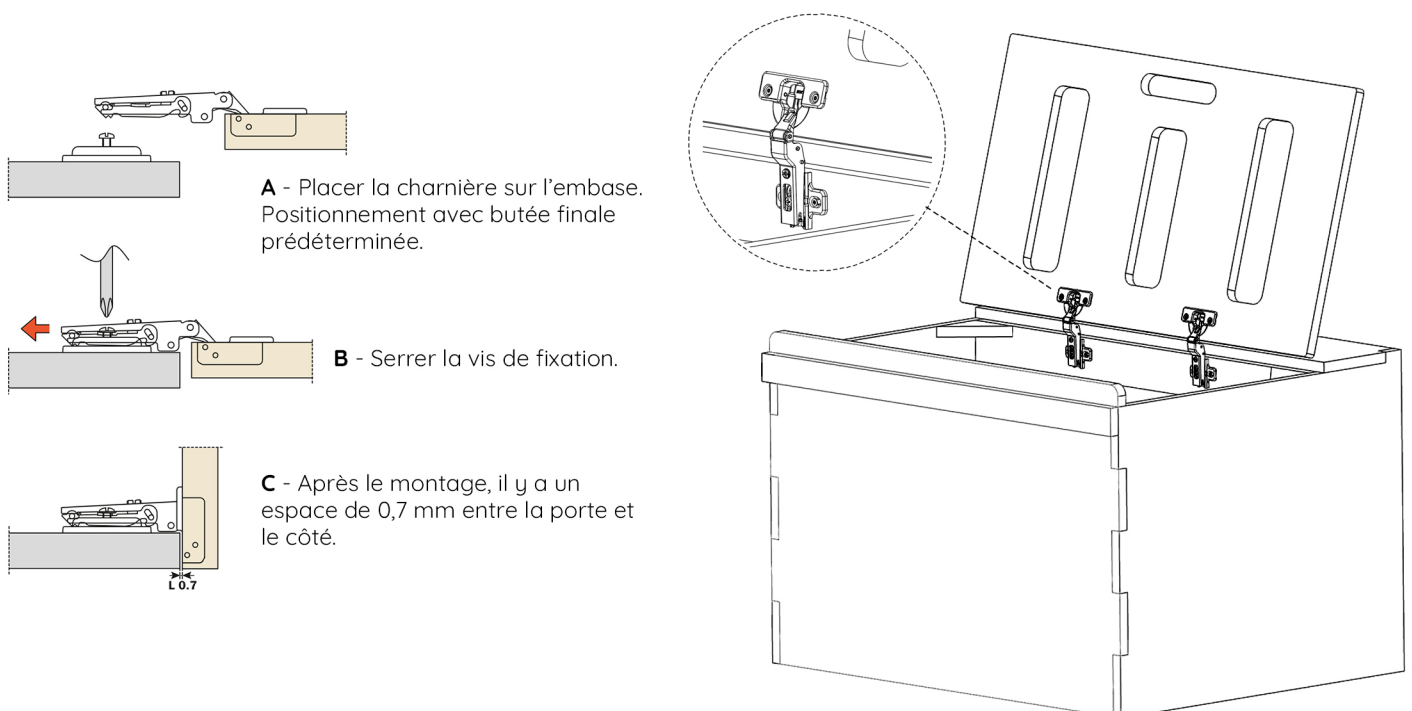
- 1** Placer les charnières soft close dans les emplacements prévus sur le plateau **D**, puis les visser avec 4 vis de 15 mm en vérifiant bien que leur alignement est correct.



- 2** Visser les embases cruciformes dans les avant-trous avec de 4 vis de 15 mm.



- 3** Assembler les charnières du plateau sur les embases fixées sur le meuble comme ci-dessous.



BON MONTAGE !

Si vous avez des remarques concernant le montage,
vous pouvez nous en faire part par mail :

sav@simplevans.eu

**TOUS LES
TUTOS ICI**



PARTAGEZ VOTRE INCROYABLE AVENTURE DE CONSTRUCTION DE VAN !

#SimpleVansLife

**Prenez des photos ou filmez une vidéo de votre super mobilier
installé et prêt pour l'aventure.**

Nous mettrons en avant le meilleur contenu sur nos réseaux
sociaux et les aménagements les plus inspirants gagneront des
prix incroyables !

