

Notice de montage

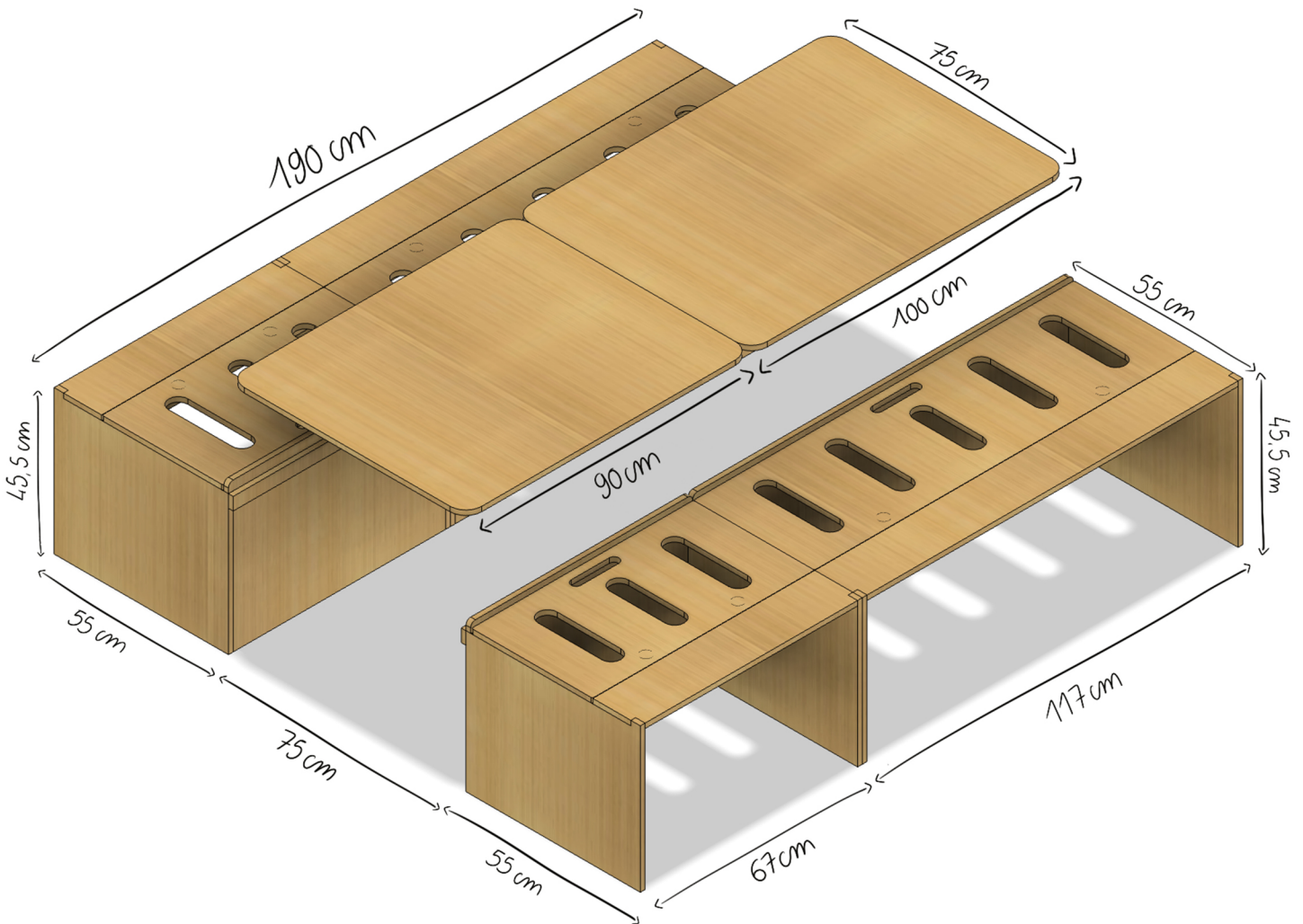
Lit BSL King



BIENVENUE DANS CETTE NOUVELLE AVENTURE !

C'est le moment de se retrousser les manches pour la dernière ligne droite :
le van de vos rêves est désormais à portée de main :)

Allez, c'est parti !



MONTREZ NOUS VOS TALENTS ET INSPIREZ LA COMMUNAUTÉ VANLIFE !

Partagez votre montage sur Facebook, Instagram ou TikTok.

Il vous suffit de poster avec #SimpleVansLife :

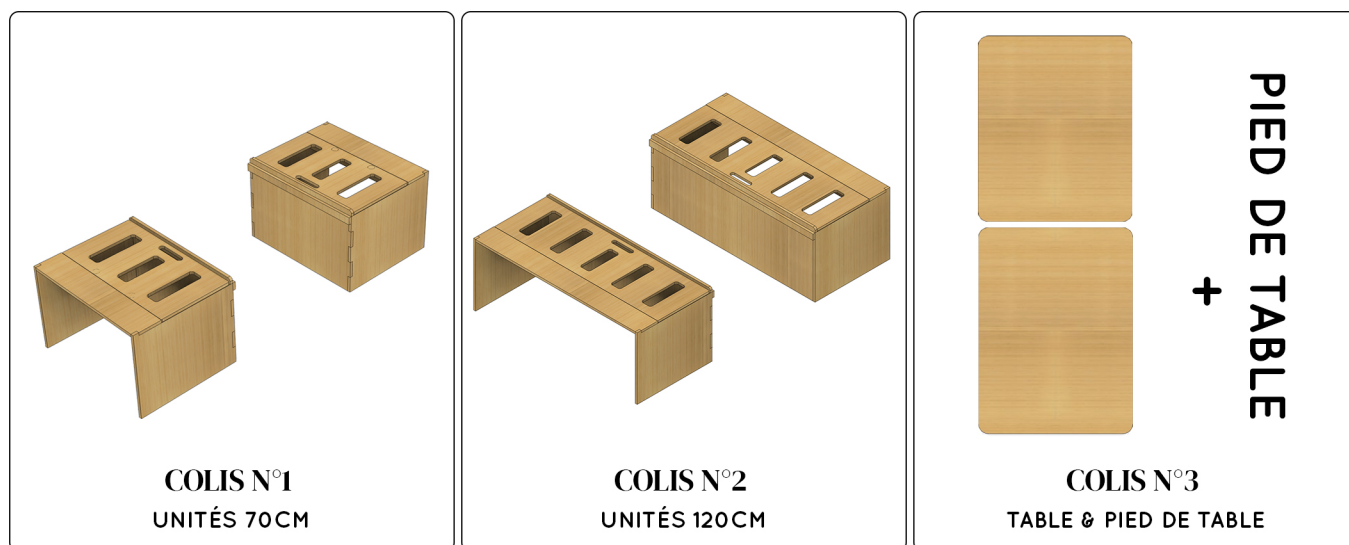
Nous récompenserons les meilleures photos !



Matériel nécessaire au montage

- Scotch de masquage
- Equerre (optionnel)
- Tournevis cruciforme PZ1 & PZ2
- Colle à bois (séchage lent conseillé)
- Chiffon humide (ou essuie tout)
- Mètre ou réglet (pour positionnement des charnières)
- Crayon à papier (pour marquage des charnières)

Votre lit se compose de 3 colis :



i Pour l'assemblage des **colis N°1 et n°2**, afin de faciliter le maintien des pièces au cours des différentes étapes, nous vous conseillons si possible de **vous faire aider d'une deuxième personne et/ou d'utiliser du scotch**.

À lire avant le montage du meuble

- Vérifier l'absence de copeaux dans les encoches
- Vérifier l'absence de défauts des pièces avant de coller / ou faire un montage à blanc
- Bien lire l'intégralité de la notice afin d'effectuer le montage définitif avec la colle
- Bien essuyer le surplus de colle avec le chiffon humide juste après le collage de chaque pièce
- Réaliser les découpes (si nécessaire) avant le collage du meuble
- Protéger les alentours des zones de collage avec du scotch de masquage pour avoir moins de nettoyage à faire

Si vous avez un problème avec une pièce ou un accessoire veuillez nous contacter par mail : sav@simplevans.eu

COLIS N° 1 : deux unités 70 cm



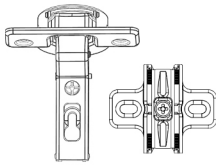
Vis 15 mm X **42**



Vis 25 mm X **8**

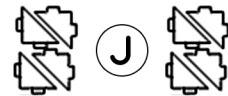
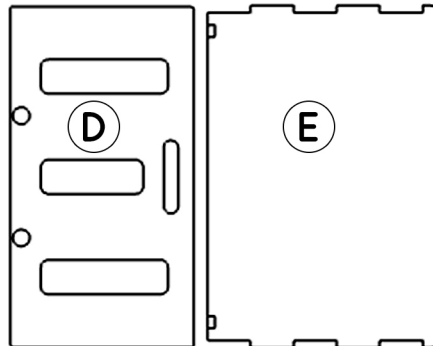
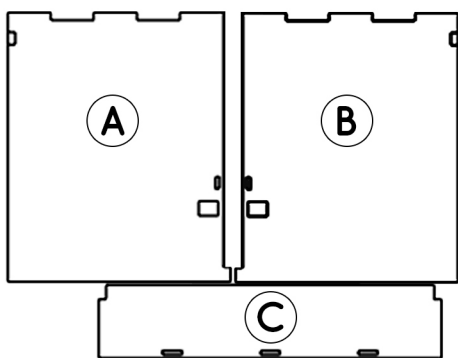
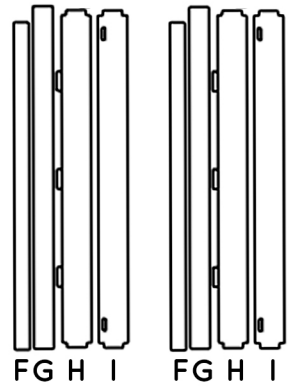
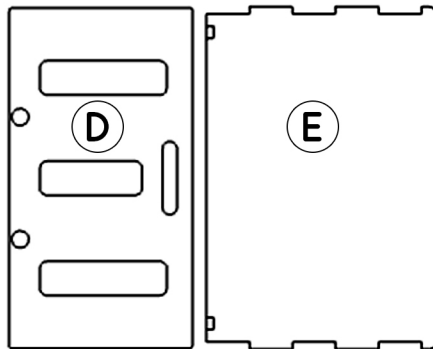
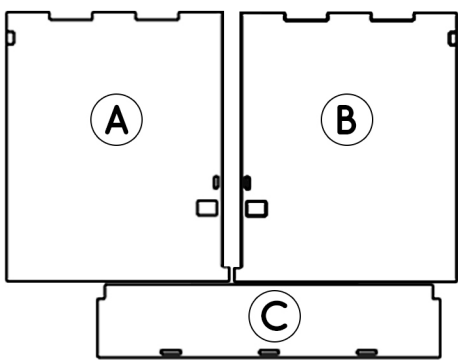


Vis 30 mm X **4**



Charnière Soft-close & embase

X **4**



COLIS N° 2 : deux unités 120 cm



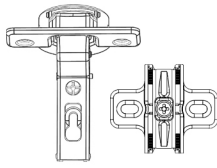
Vis 15 mm X 42



Vis 25 mm X 8

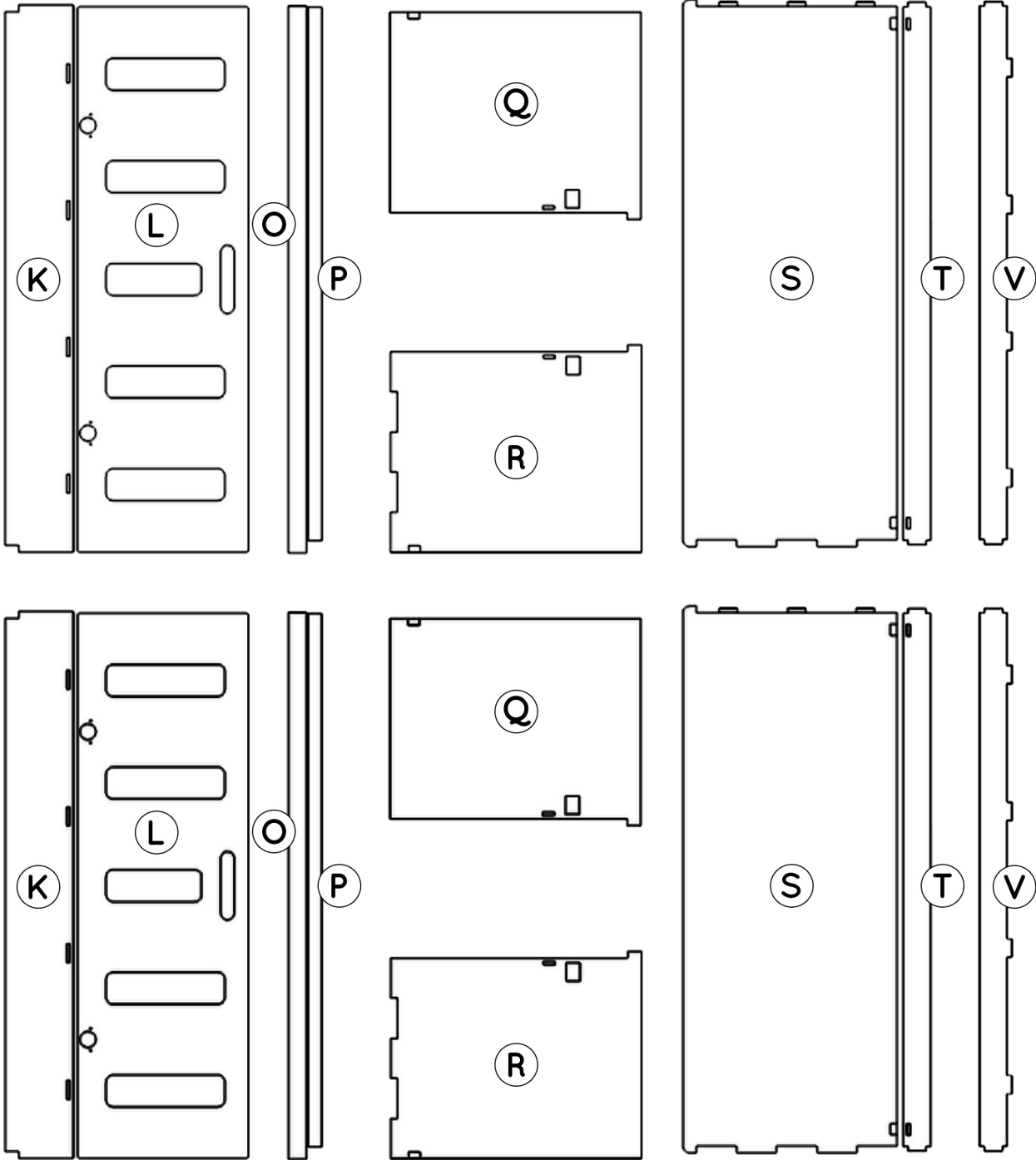


Vis 30 mm X 4



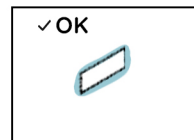
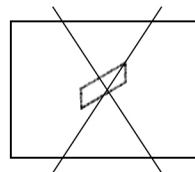
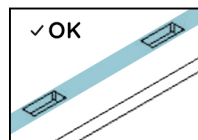
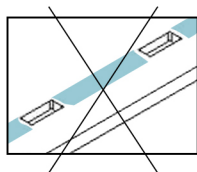
Charnière Soft-close & embase

X 4





Appliquer de la **colle sur les surfaces de contact ainsi que dans les encoches** en quantité suffisante. **La colle doit légèrement ressortir par les encoches** à l'assemblage. **Essuyer le surplus de colle** avec un chiffon humide après assemblage

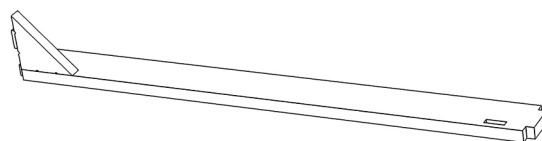
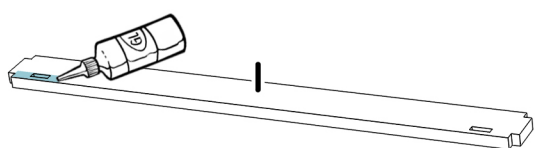


colle qui ressort légèrement après assemblage

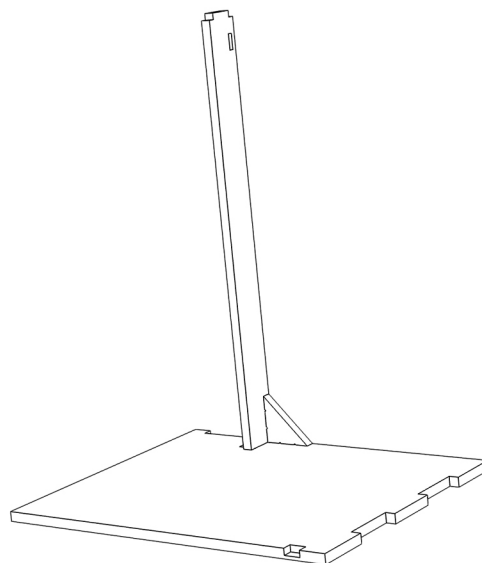
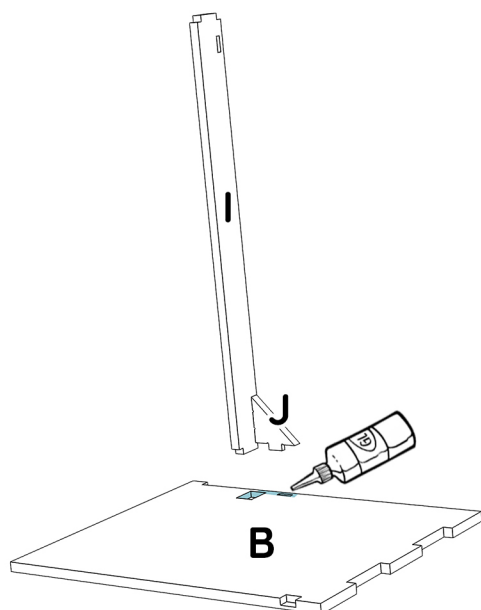
ASSEMBLAGE DU MEUBLE 70 CM

Le lit BSL KING est composé d'un ensemble de **4 meubles (2 meubles 70 cm + 2 meubles 120 cm)**. Chaque côté du lit est composé d'une unité 70 cm et d'une unité 120 cm. Les étapes suivantes décrivent pas à pas l'assemblage d'un meuble 70 cm, il vous faut répéter ces étapes pour le deuxième meuble.

- 1 Appliquer de la colle au niveau des encoches et jonctions puis assembler un angle **J** avec la pièce **I**.

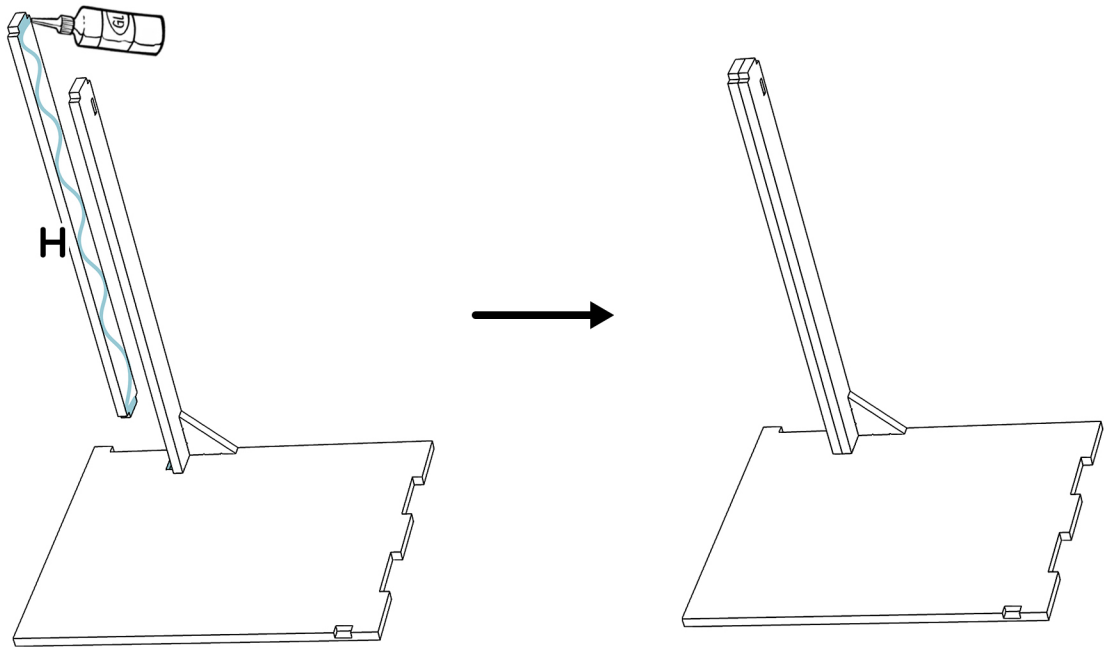


- 2 Appliquer de la colle au niveau des encoches et jonctions puis assembler la pièce **B** avec l'ensemble **I/J**.

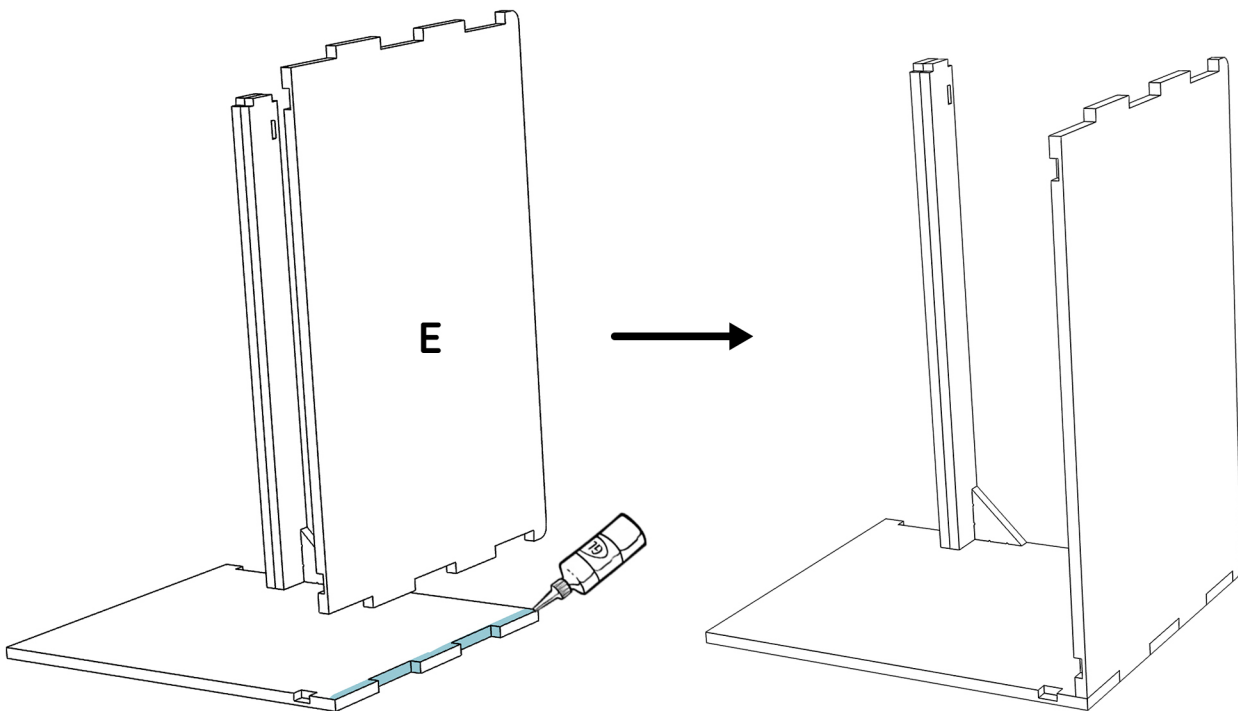


ASSEMBLAGE DU MEUBLE 70 CM

- 3** Appliquer de la colle au niveau des encoches et jonctions puis assembler la pièce **H** avec le reste du meuble.

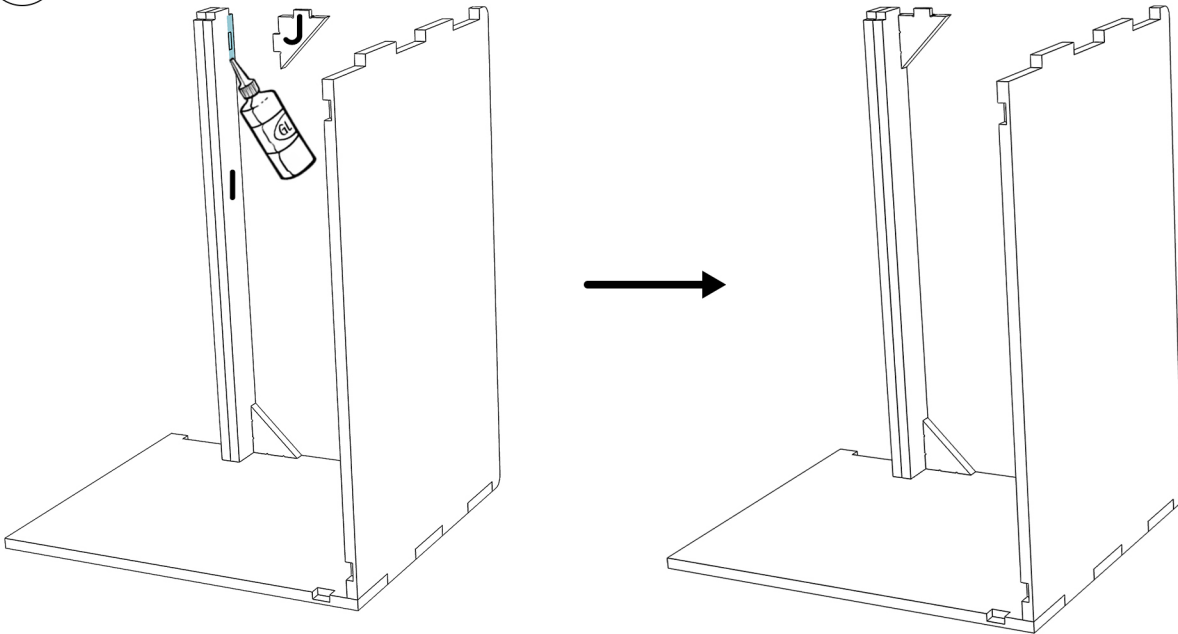


- 4** Appliquer de la colle au niveau des encoches et jonctions puis assembler la pièce **E** avec le reste du meuble.

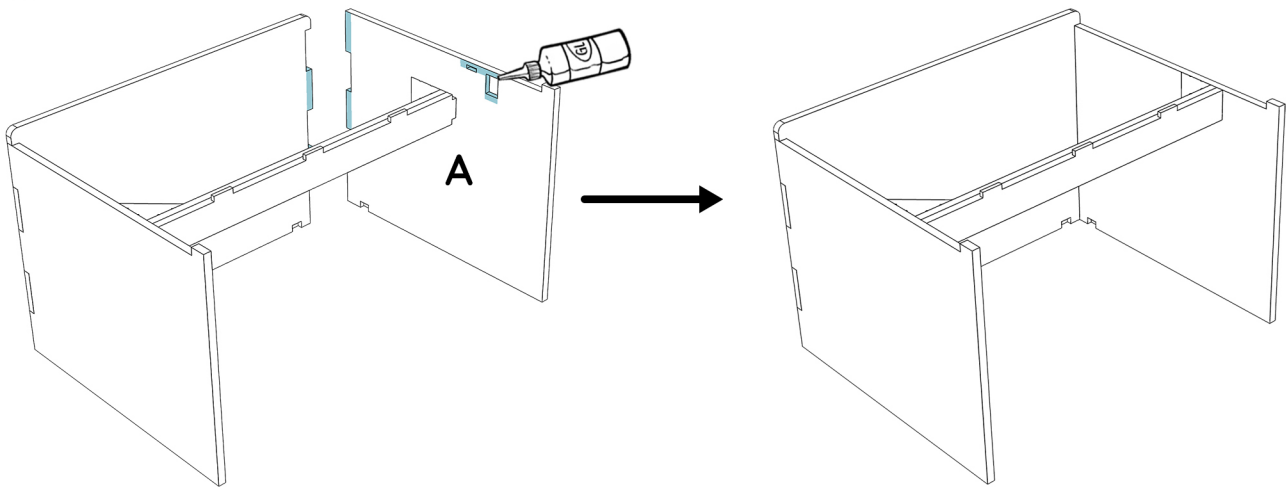


ASSEMBLAGE DU MEUBLE 70 CM

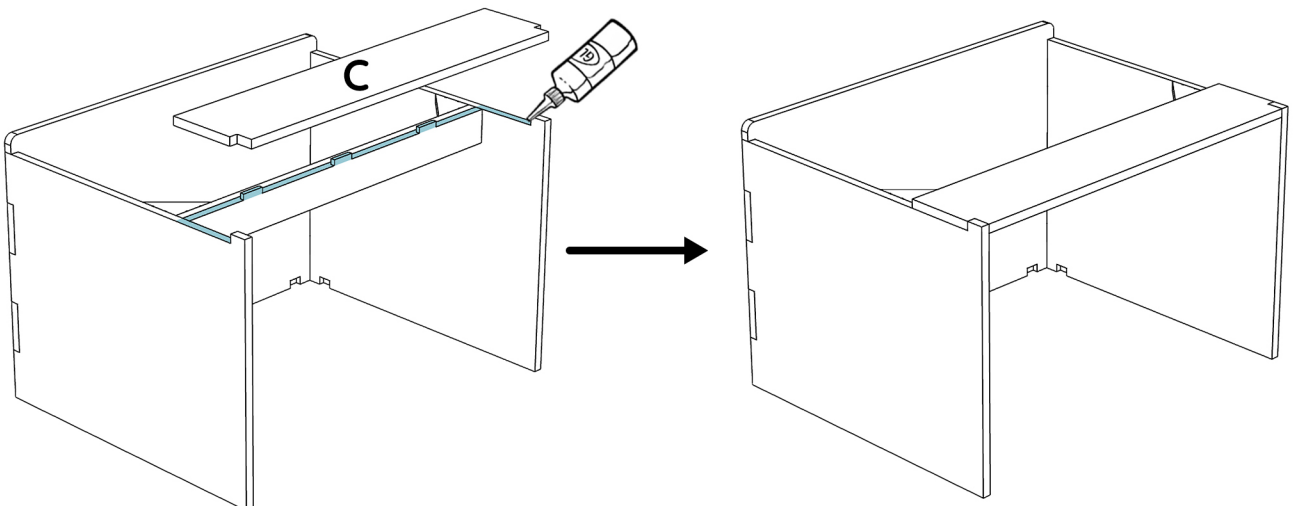
- 5 Appliquer de la colle au niveau des encoches et jonctions puis assembler un angle **J** avec la pièce **I**.



- 6 Appliquer de la colle au niveau des encoches et jonctions puis assembler la pièce **A** avec le reste du meuble.

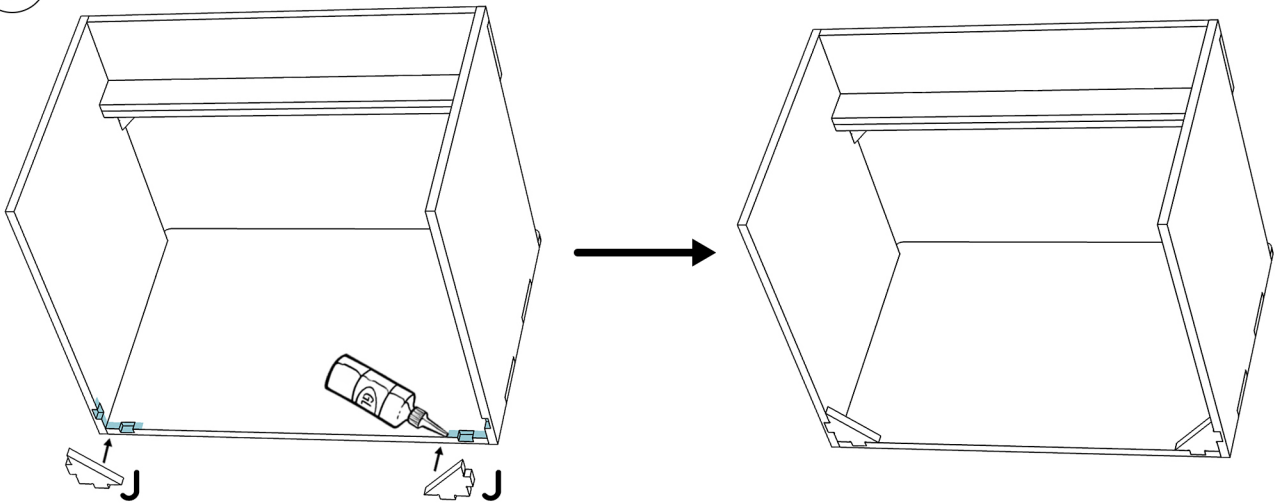


- 7 Appliquer de la colle au niveau des encoches et jonctions puis assembler la pièce **C** avec le reste du meuble.

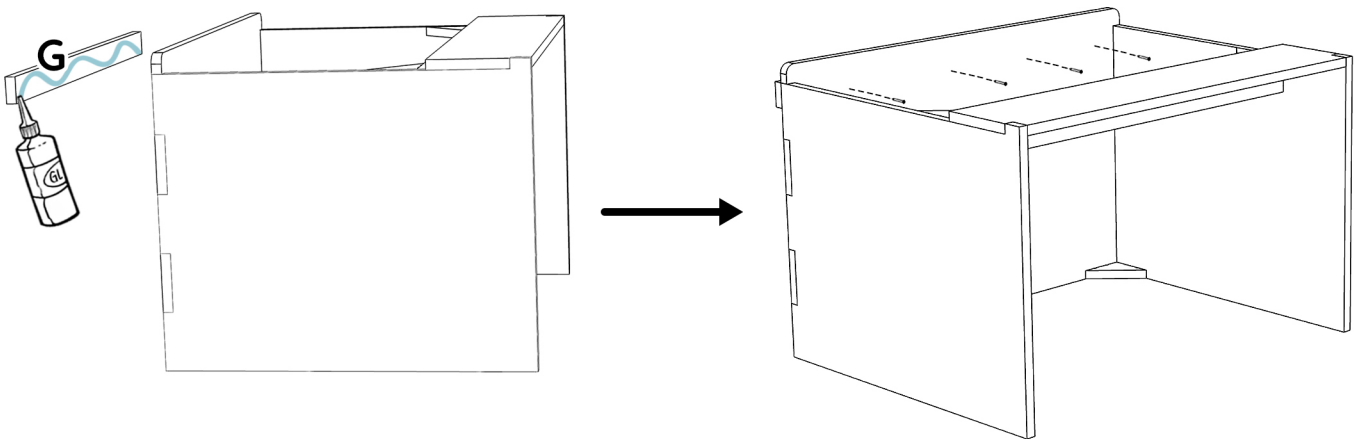


ASSEMBLAGE DU MEUBLE 70 CM

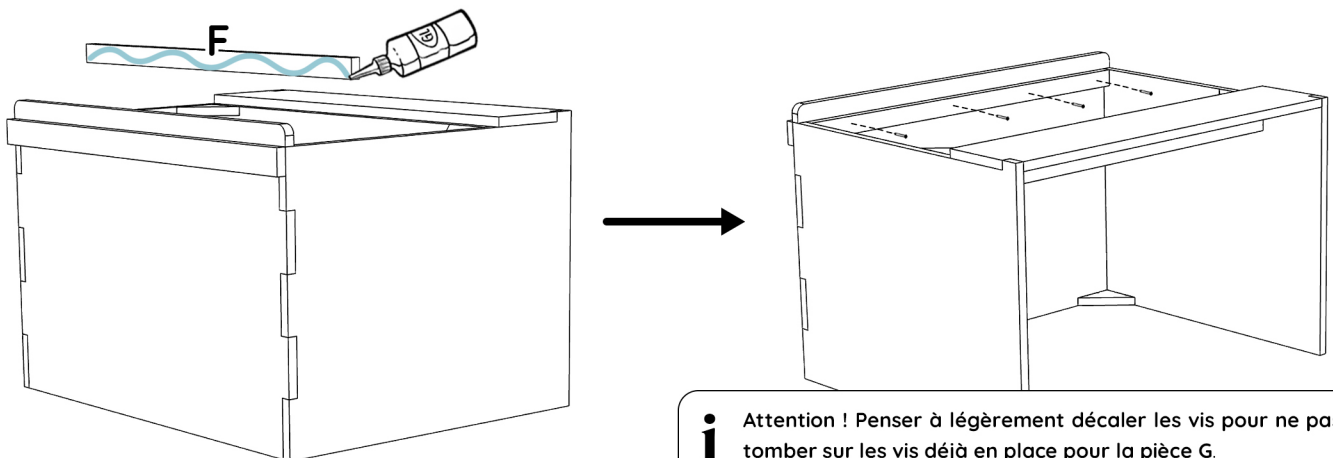
- 8** Appliquer de la colle au niveau des encoches et jonctions puis assembler deux angles **J** comme ci-dessous.



- 9** Appliquer de la colle au niveau des jonctions, puis assembler la pièce **G** avec le reste du meuble, puis la visser par l'intérieur avec 4 vis de 25 mm fines. **Attention à bien aligner cette pièce.**



- 10** Appliquer de la colle au niveau des jonctions puis assembler la pièce **F** avec le reste du meuble, puis la visser par l'intérieur du meuble avec 4 vis de 25 mm fines. **Attention à bien aligner cette pièce.**



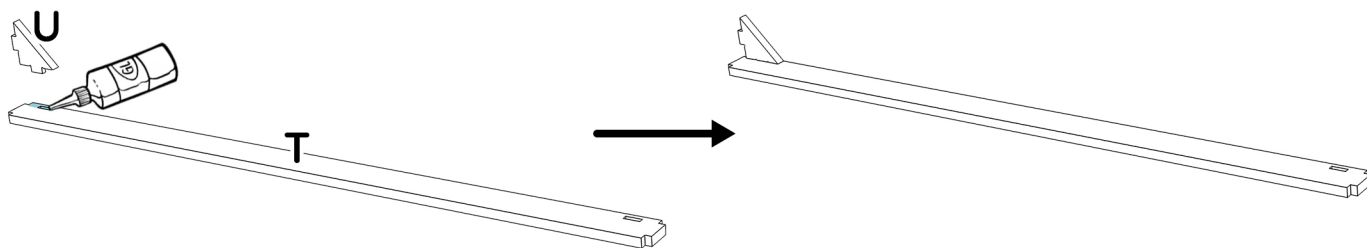
i Attention ! Penser à légèrement décaler les vis pour ne pas tomber sur les vis déjà en place pour la pièce G.



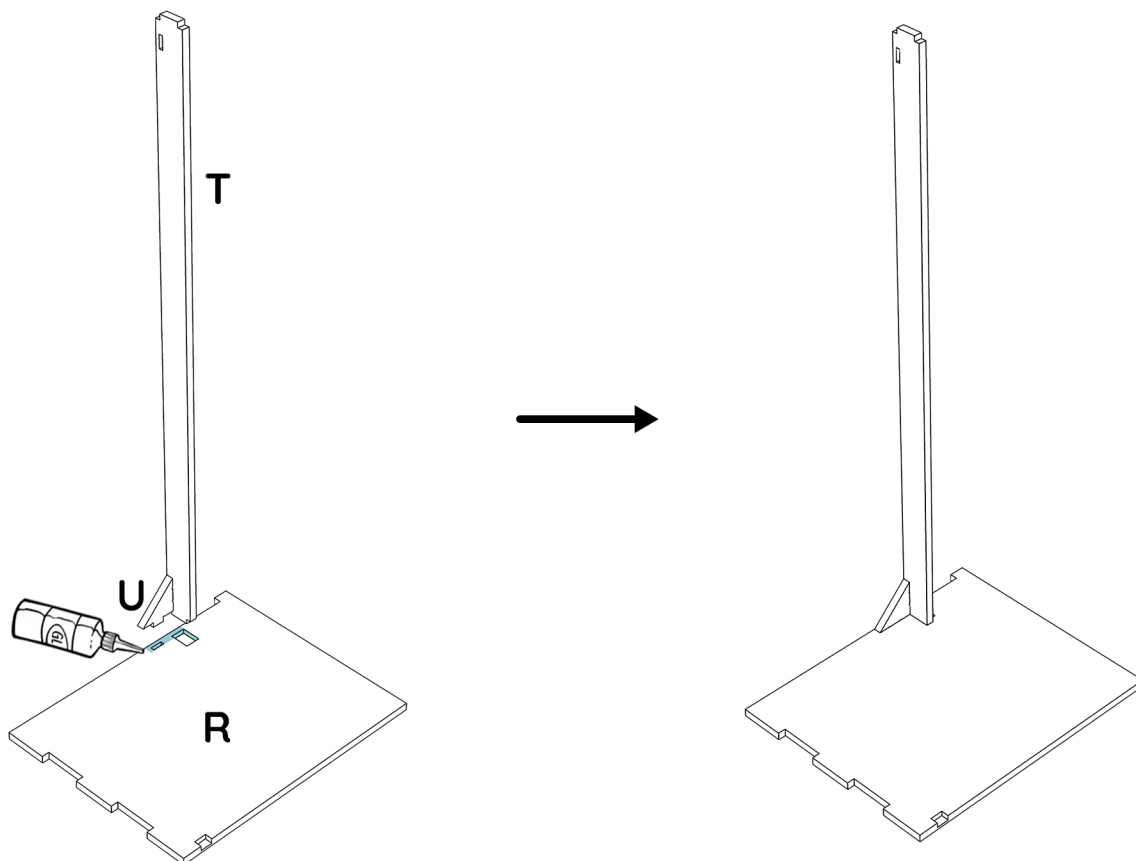
ASSEMBLAGE DU MEUBLE 120 CM

Le lit BSL KING est composé d'un ensemble de **4 meubles (2 meubles 70 cm + 2 meubles 120 cm)**. Chaque côté du lit est composé d'une unité 70 cm et d'une unité 120 cm. Les étapes suivantes décrivent pas à pas l'assemblage d'un meuble 120 cm, il vous faut répéter ces étapes pour le deuxième meuble.

- 1** Appliquer de la colle au niveau des encoches et jonctions puis assembler un angle **U** avec la pièce **T**.

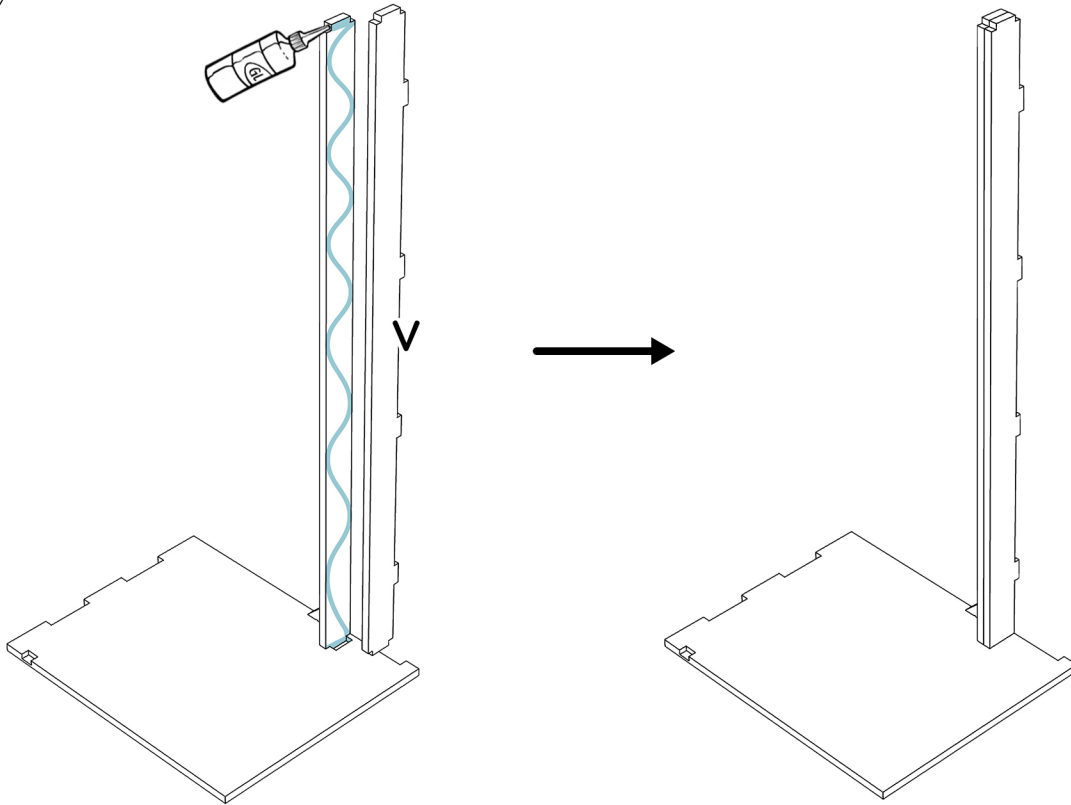


- 2** Appliquer de la colle au niveau des encoches et jonctions puis assembler la pièce **R** avec l'ensemble **U/T**.

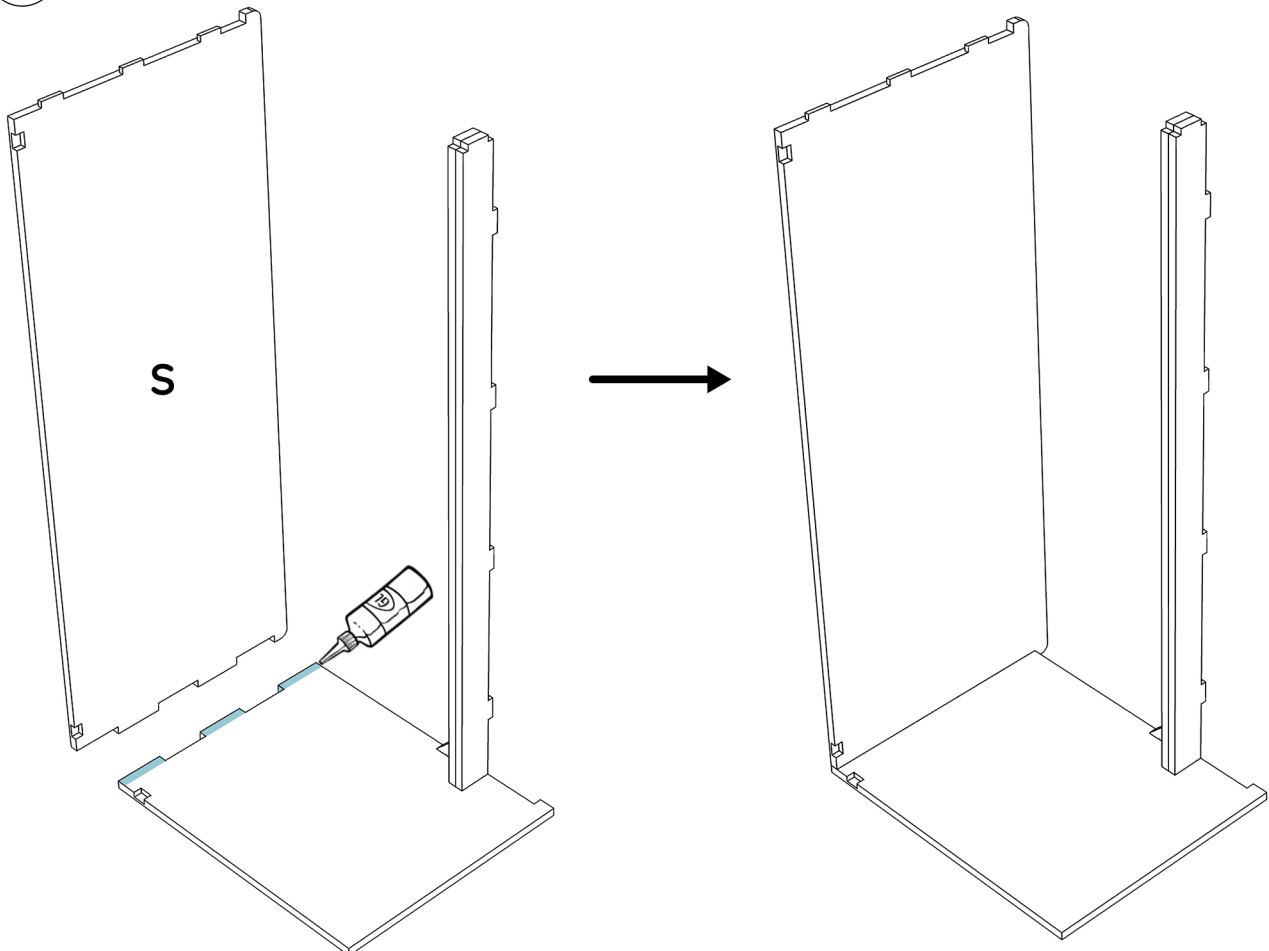


ASSEMBLAGE DU MEUBLE 120 CM

- 3 Appliquer de la colle au niveau des encoches et jonctions puis assembler la pièce **V** avec le reste du meuble.

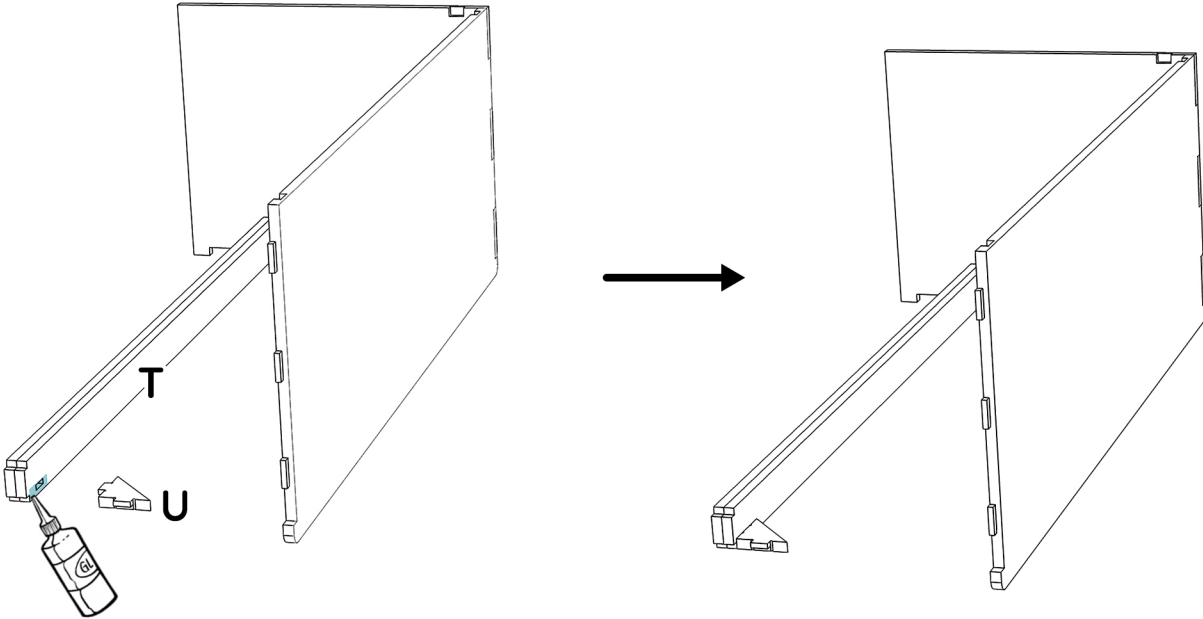


- 4 Appliquer de la colle au niveau des encoches et jonctions puis assembler la pièce **S** avec le reste du meuble.

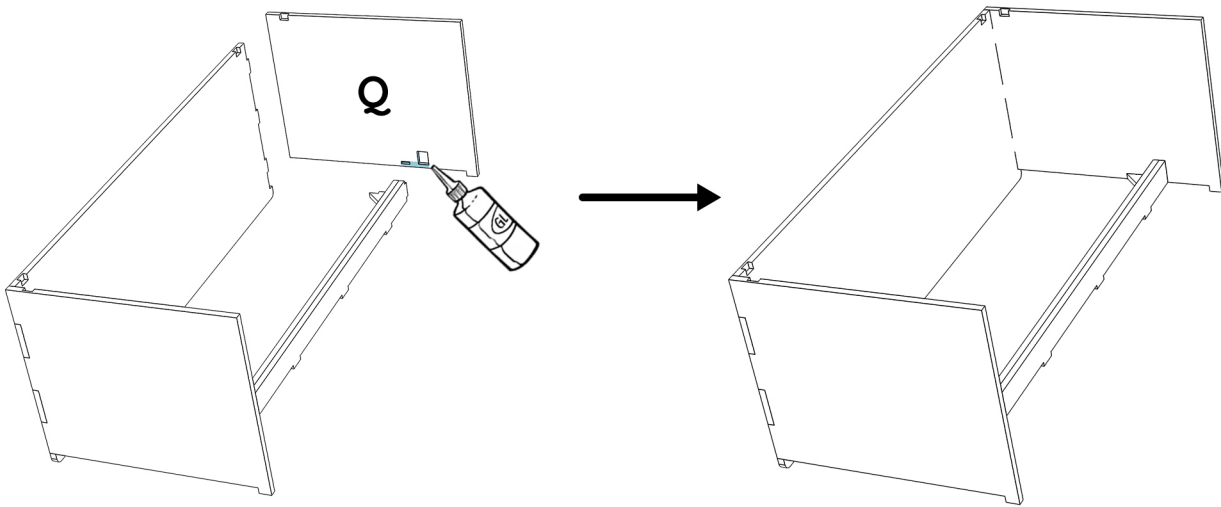


ASSEMBLAGE DU MEUBLE 120 CM

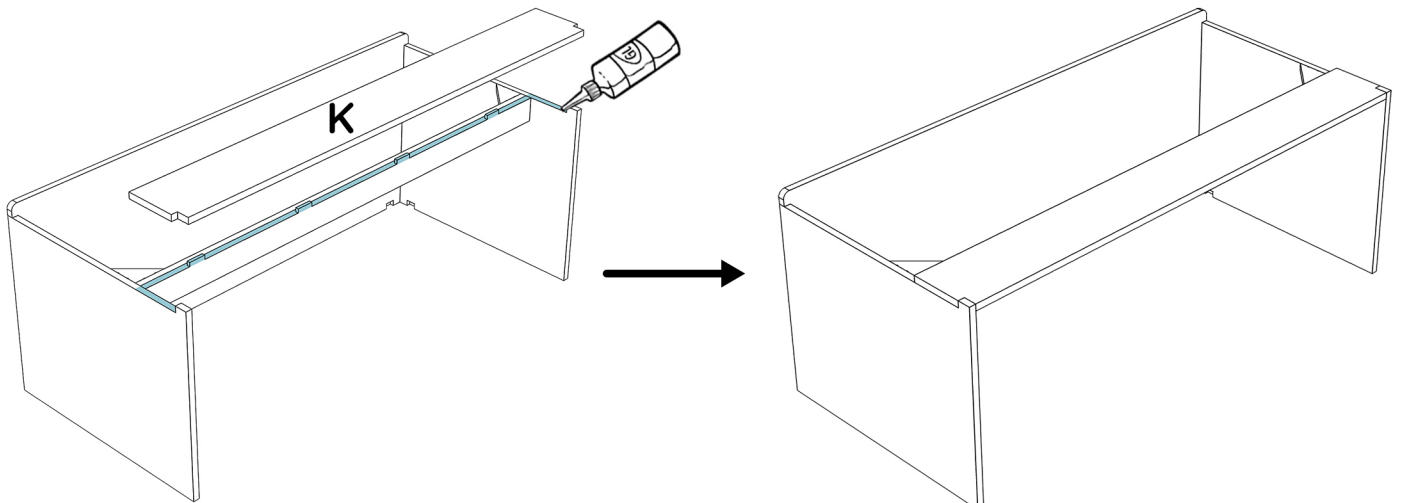
- 5 Appliquer de la colle au niveau des encoches et jonctions puis assembler un angle **U** avec la pièce **T**.



- 6 Appliquer de la colle au niveau des encoches et jonctions puis assembler la pièce **Q** avec le reste du meuble.

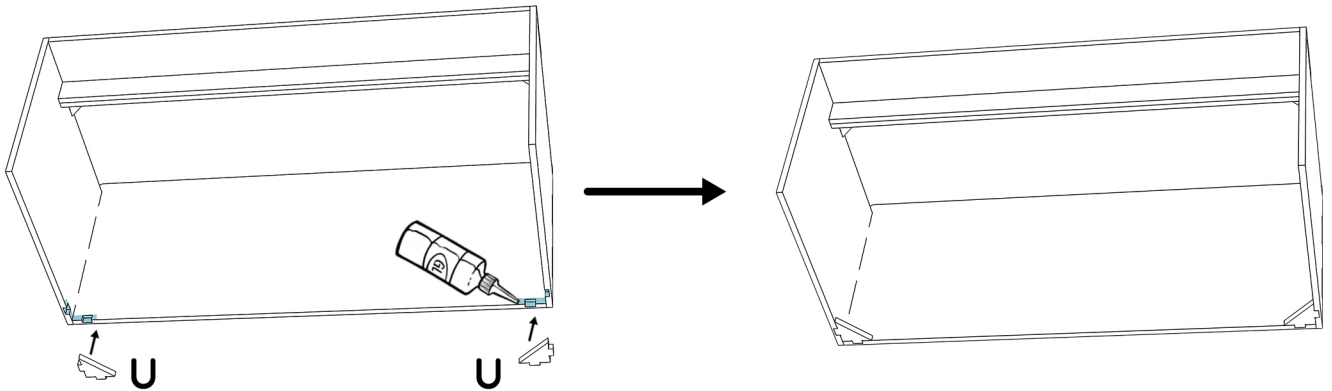


- 7 Appliquer de la colle au niveau des encoches et jonctions puis assembler la pièce **K** avec le reste du meuble.

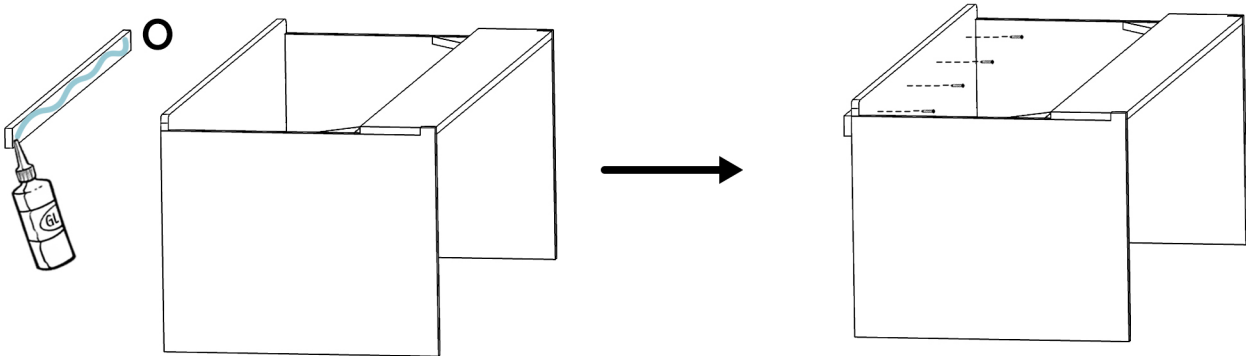


ASSEMBLAGE DU MEUBLE 120 CM

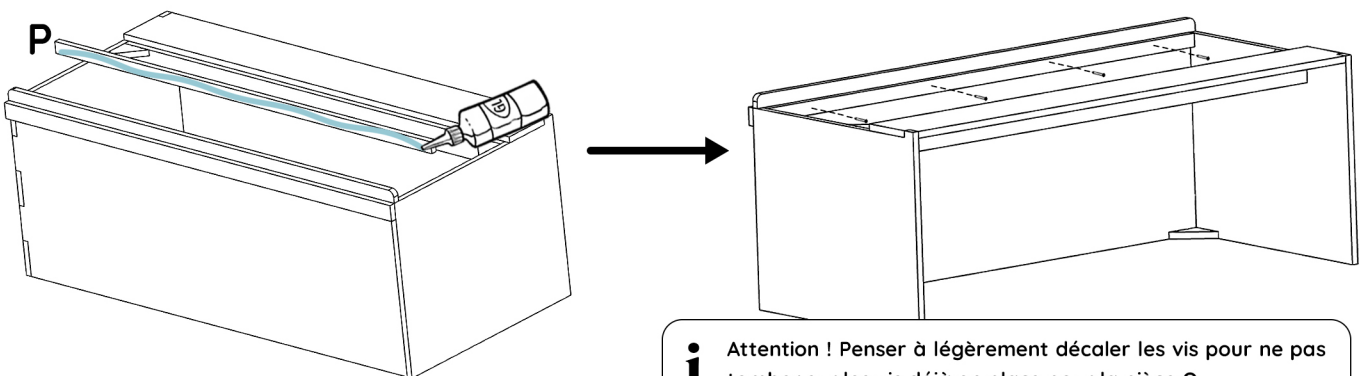
- 8 Appliquer de la colle au niveau des encoches et jonctions puis assembler deux angles **U** comme ci-dessous.



- 9 Appliquer de la colle au niveau des jonctions, puis assembler la pièce **O** avec le reste du meuble, puis la visser par l'intérieur avec 4 vis de 25 mm fines. **Attention à bien aligner cette pièce.**



- 10 Appliquer de la colle au niveau des jonctions puis assembler la pièce **P** avec le reste du meuble, puis la visser par l'intérieur du meuble avec 4 vis de 25 mm fines. **Attention à bien aligner cette pièce.**



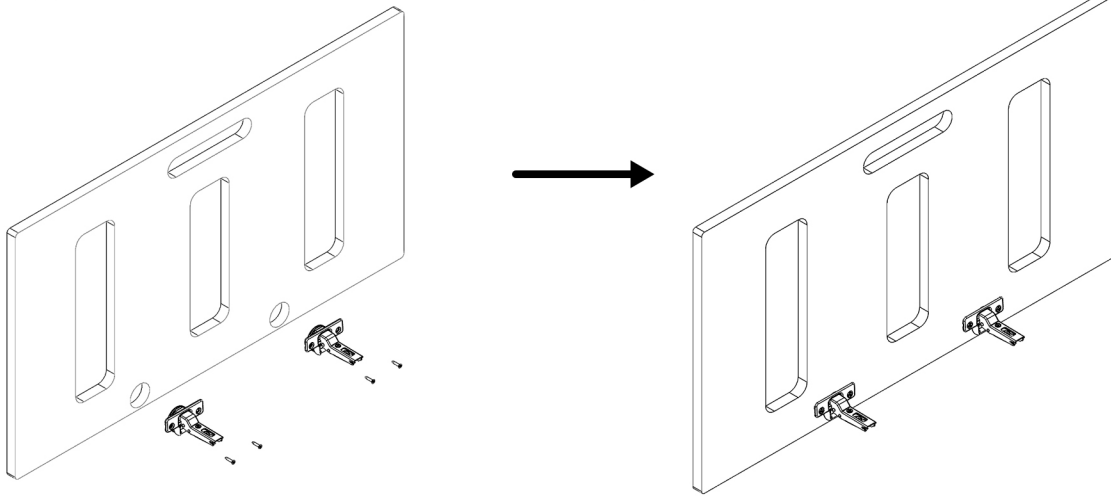
i Attention ! Penser à légèrement décaler les vis pour ne pas tomber sur les vis déjà en place pour la pièce O.

ASSEMBLAGE DU PLATEAU

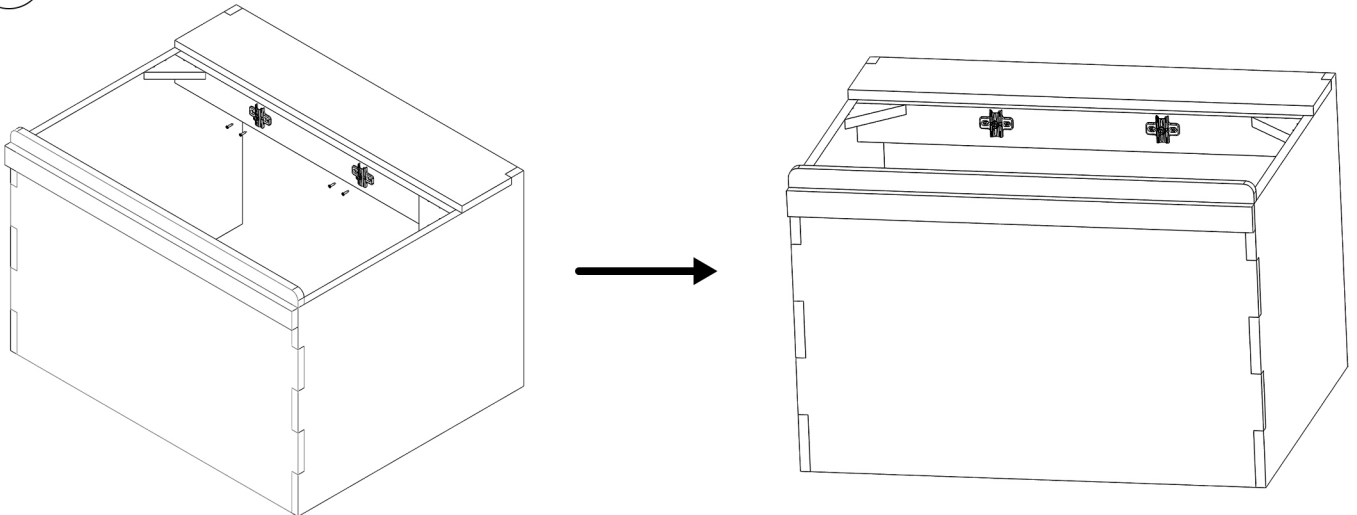


Temps estimé : 30 min

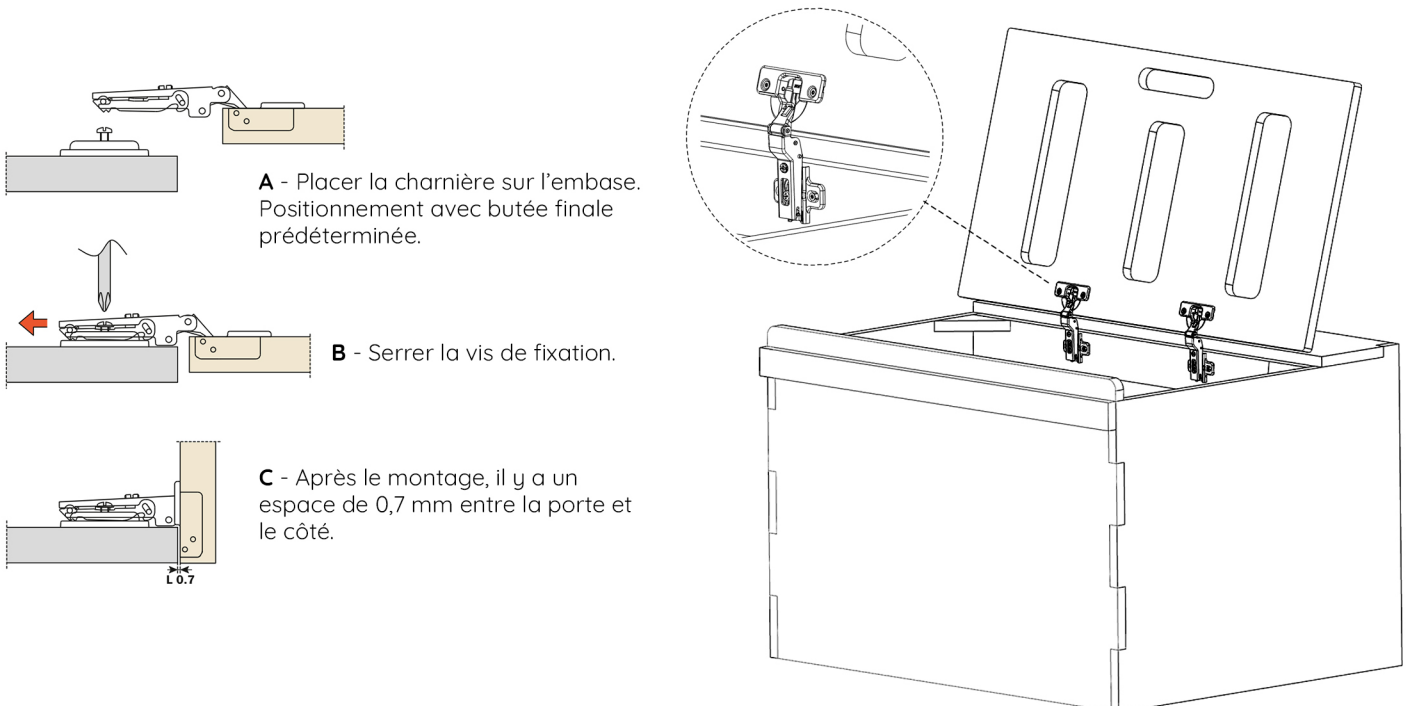
- 1** Placer les charnières soft close dans les emplacements prévus sur le plateau **D** (meuble 70 cm) ou **L** (meuble 120 cm), puis les visser avec 4 vis de 15 mm en vérifiant bien que leur alignement est correct.



- 2** Visser les embases cruciformes dans les avant-trous avec de 4 vis de 15 mm.



- 3** Assembler les charnières du plateau sur les embases fixées sur le meuble comme ci-dessous.



BON MONTAGE !

Si vous avez des remarques concernant le montage,
vous pouvez nous en faire part par mail :
sav@simplevans.eu

**TOUS LES
TUTOS ICI**



PARTAGEZ VOTRE INCROYABLE AVENTURE DE CONSTRUCTION DE VAN !

#SimpleVansLife

**Prenez des photos ou filmez une vidéo de votre super mobilier
installé et prêt pour l'aventure.**

Nous mettrons en avant le meilleur contenu sur nos réseaux
sociaux et les aménagements les plus inspirants gagneront des
prix incroyables !

