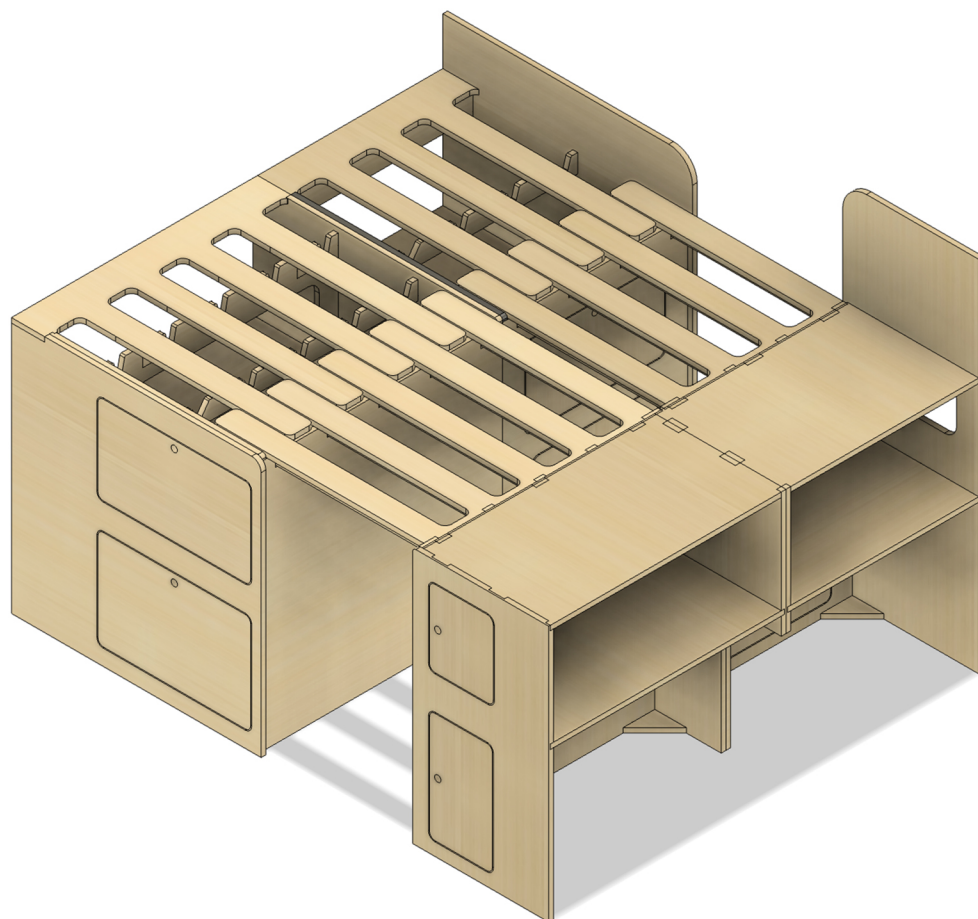


Notice de montage

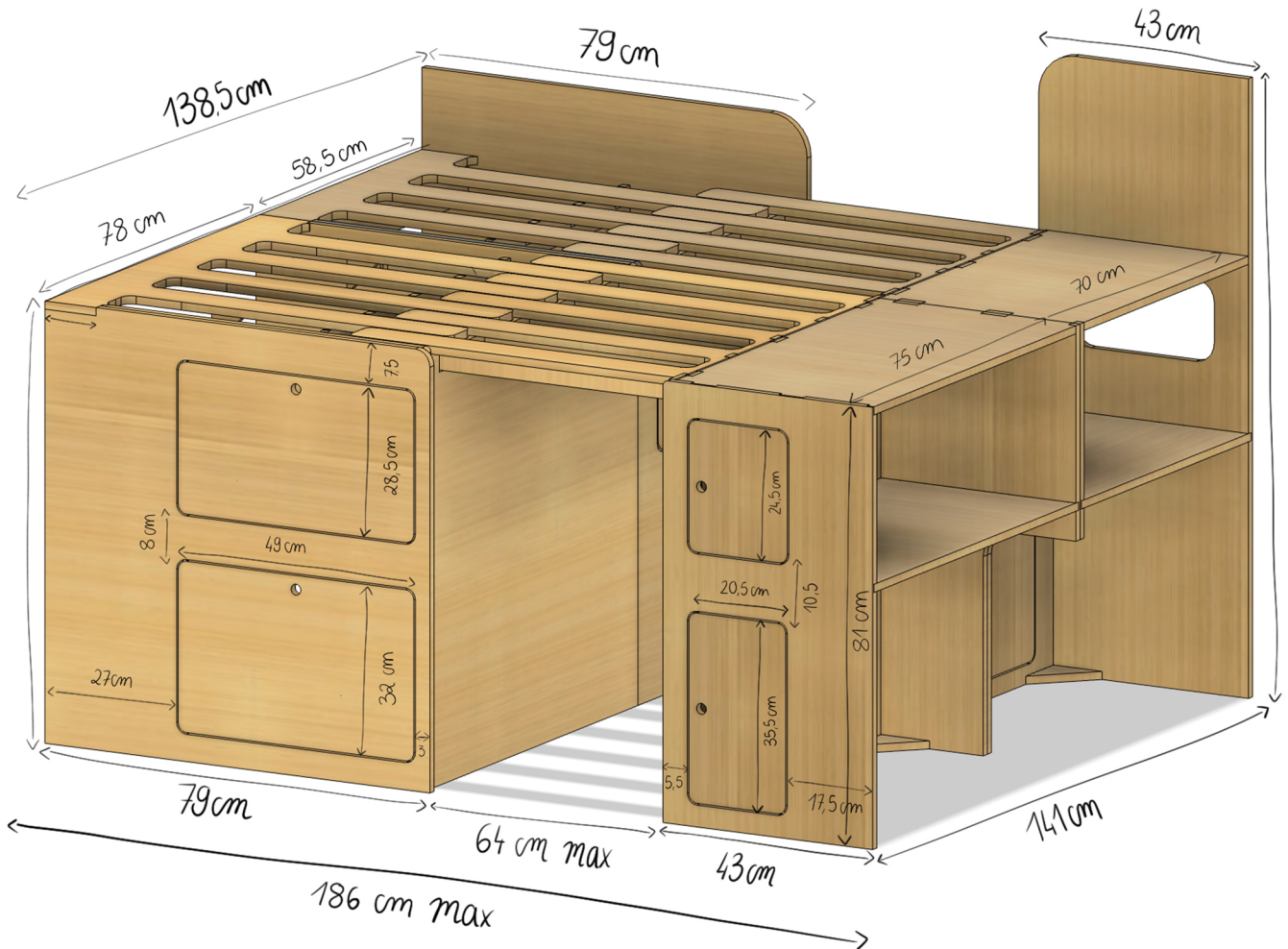
Lit BMAX 1



BIENVENUE DANS CETTE NOUVELLE AVENTURE !

C'est le moment de se retrousser les manches pour la dernière ligne droite :
le van de vos rêves est désormais à portée de main :)

Allez, c'est parti !



MONTREZ NOUS VOS TALENTS ET INSPIREZ LA COMMUNAUTÉ VANLIFE !

Partagez votre montage sur Facebook, Instagram ou TikTok.

Il vous suffit de poster avec #SimpleVansLife :

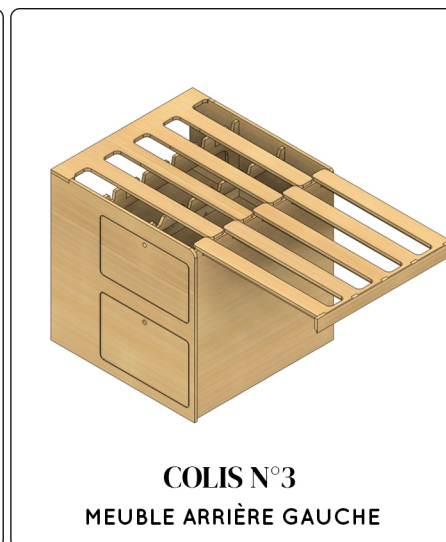
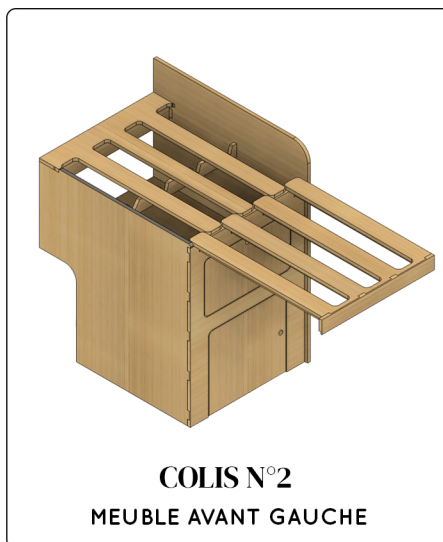
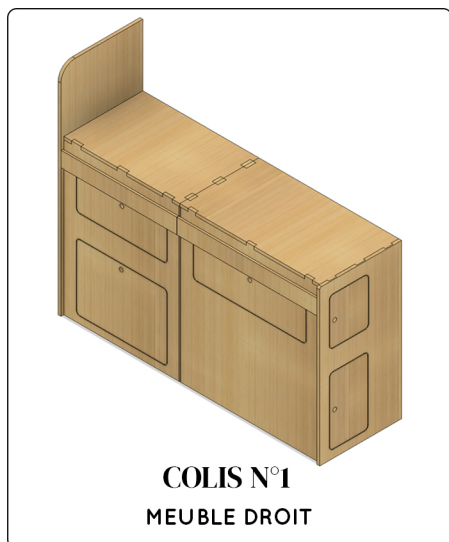
Nous récompenserons les meilleures photos !



Matériel nécessaire au montage

- Scotch de masquage
- Equerre (optionnel)
- Tournevis cruciforme PZ1 & PZ2
- Colle à bois (séchage lent conseillé)
- Chiffon humide (ou essuie tout)
- Mètre ou réglet (pour positionnement des charnières)
- Crayon à papier (pour marquage des charnières)

Votre lit se compose de 3 colis :



i Pour l'assemblage des **colis N°2 et n°3**, afin de faciliter le maintien des pièces au cours des différentes étapes, nous vous conseillons si possible de **vous faire aider d'une deuxième personne**.

À lire avant le montage du meuble

- Vérifier l'absence de copeaux dans les encoches
- Vérifier l'absence de défauts des pièces avant de coller / ou faire un montage à blanc
- Bien lire l'intégralité de la notice afin d'effectuer le montage définitif avec la colle
- Bien essuyer le surplus de colle avec le chiffon humide juste après le collage de chaque pièce
- Réaliser les découpes (si nécessaire) avant le collage du meuble
- Protéger les alentours des zones de collage avec du scotch de masquage pour avoir moins de nettoyage à faire

Si vous avez un problème avec une pièce ou un accessoire veuillez nous contacter par mail : sav@simplevans.eu

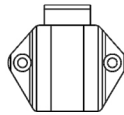
COLIS N° 1 : MEUBLE DROIT

Vis 12 mm X **70**

Vis 15 mm X **8**

Vis 25 mm X **8**

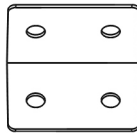
Vis 30 mm X **4**



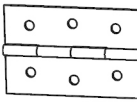
Mini-serrure X **5**



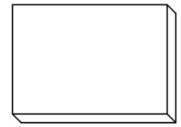
Bouton poussoir X **5**



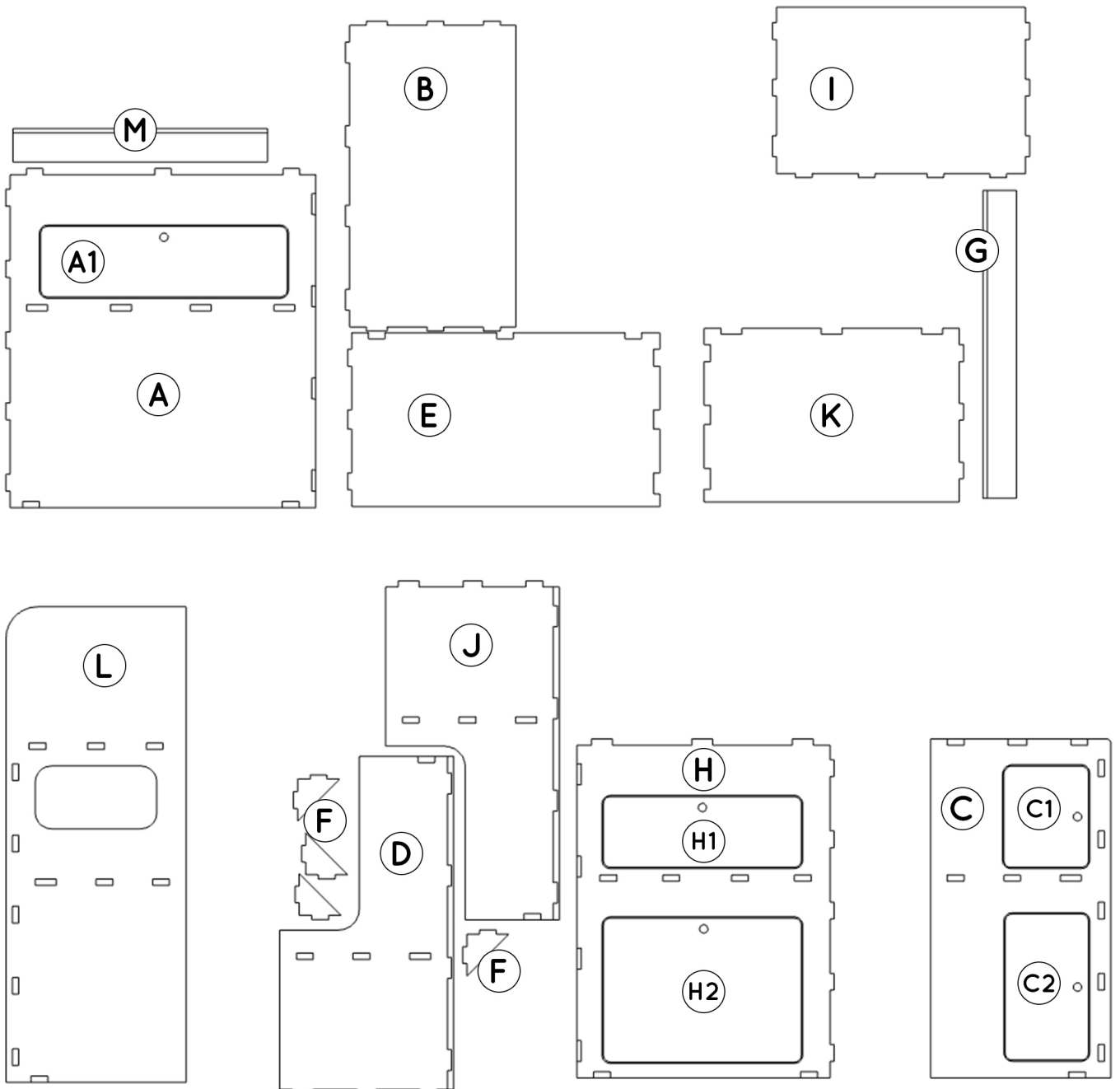
Equerre métallique X **4**



Charnière X **10**



Loquet en bois 5 mm X **5**



COLIS N° 2 : MEUBLE AVANT GAUCHE

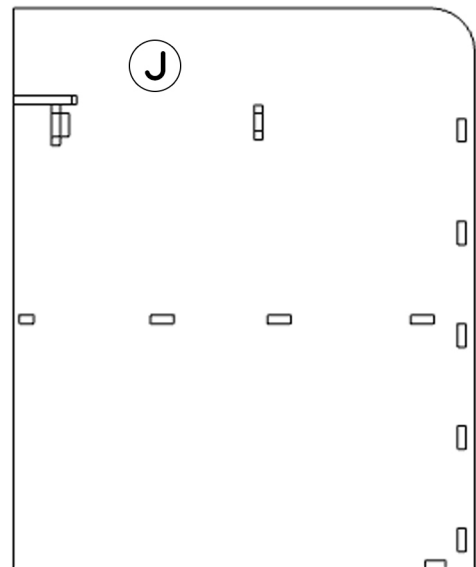
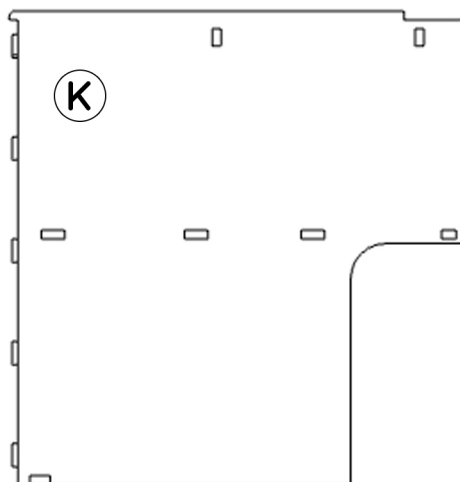
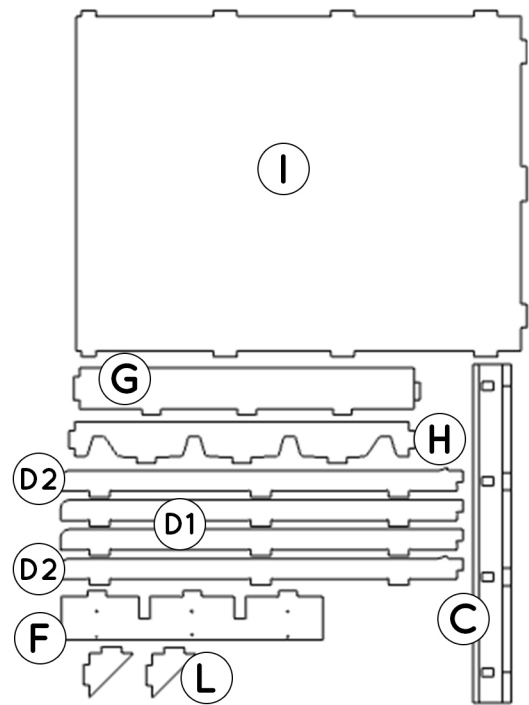
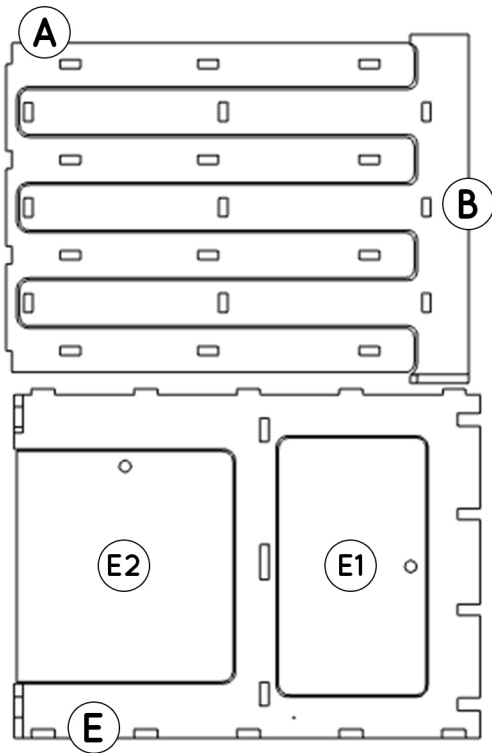
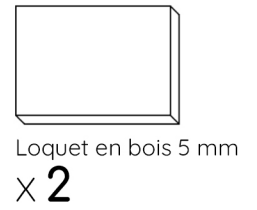
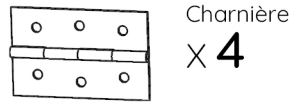
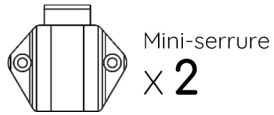
Vis 12 mm X **28**

Vis 15 mm X **4**

Vis 25 mm X **10**

Vis 30 mm X **2**

Vis 45 mm X **8**



COLIS N° 3 : MEUBLE ARRIÈRE GAUCHE

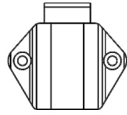
Vis 12 mm X 28

Vis 15 mm X 4

Vis 25 mm X 12

Vis 30 mm X 4

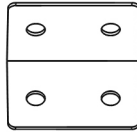
Vis 45 mm X 8



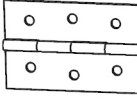
Mini-serrure X 2



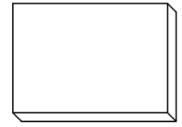
Bouton poussoir X 2



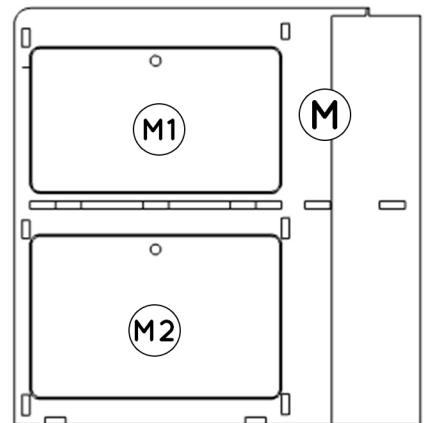
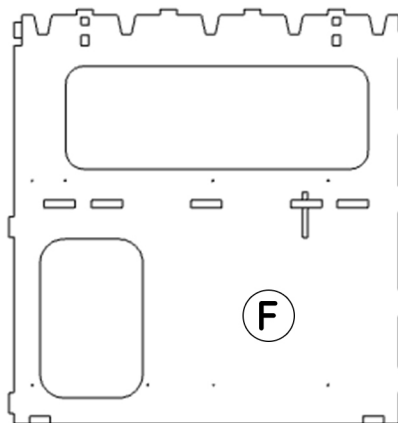
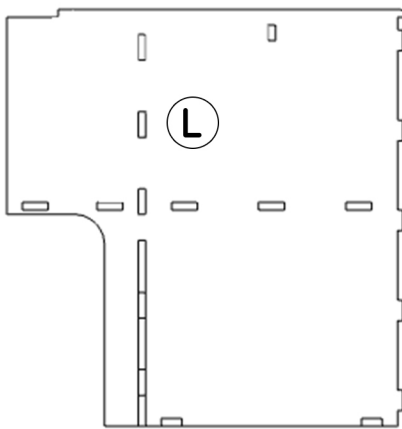
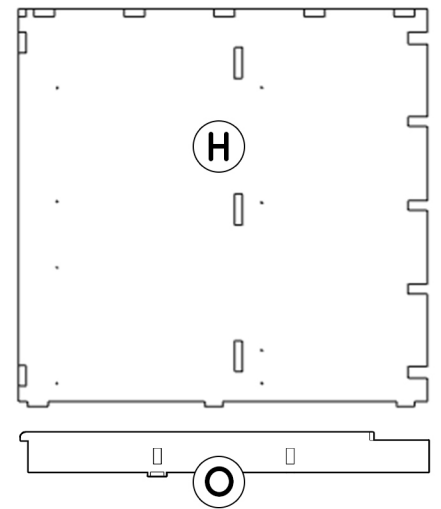
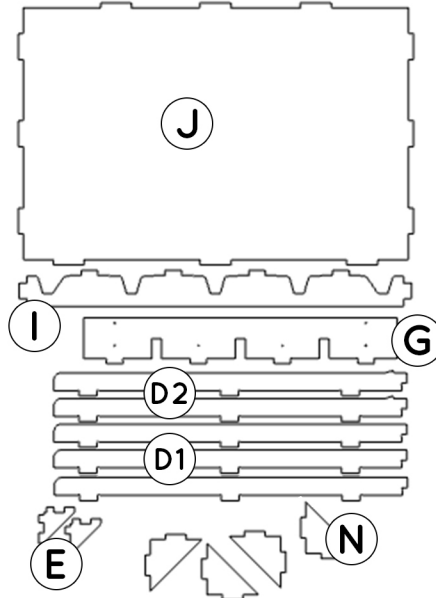
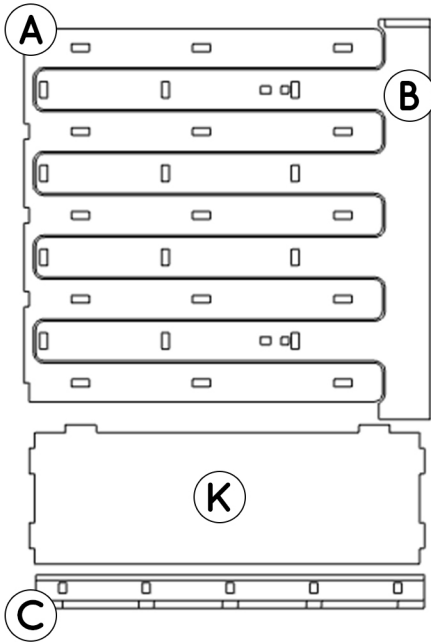
Equerre métallique X 2



Charnière X 4



Loquet en bois 5 mm X 1



ASSEMBLAGE COLIS N°1

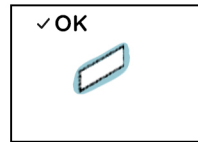
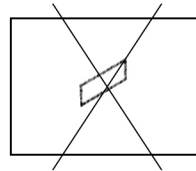
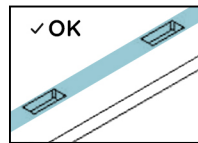
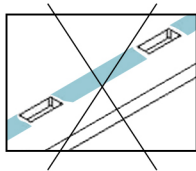
MEUBLE DROIT



Temps estimé : 1h30



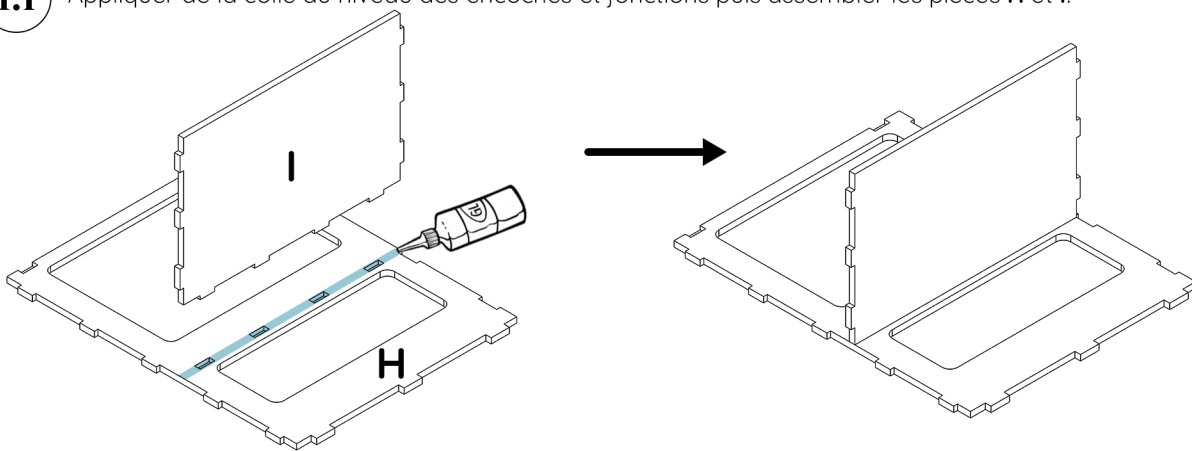
Appliquer de la colle sur les surfaces de contact ainsi que dans les encoches en quantité suffisante. La colle doit légèrement ressortir par les encoches à l'assemblage. Essuyer le surplus de colle avec un chiffon humide après assemblage



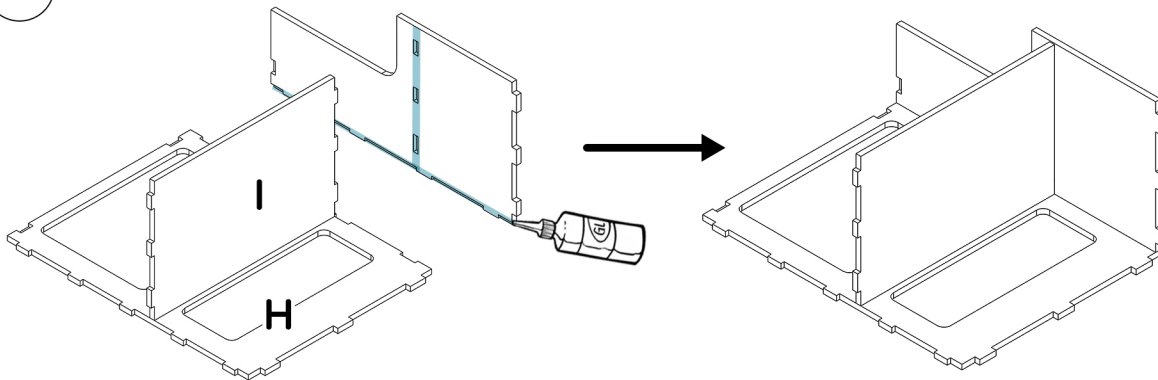
colle qui ressort légèrement après assemblage

1 ASSEMBLAGE PARTIE AVANT

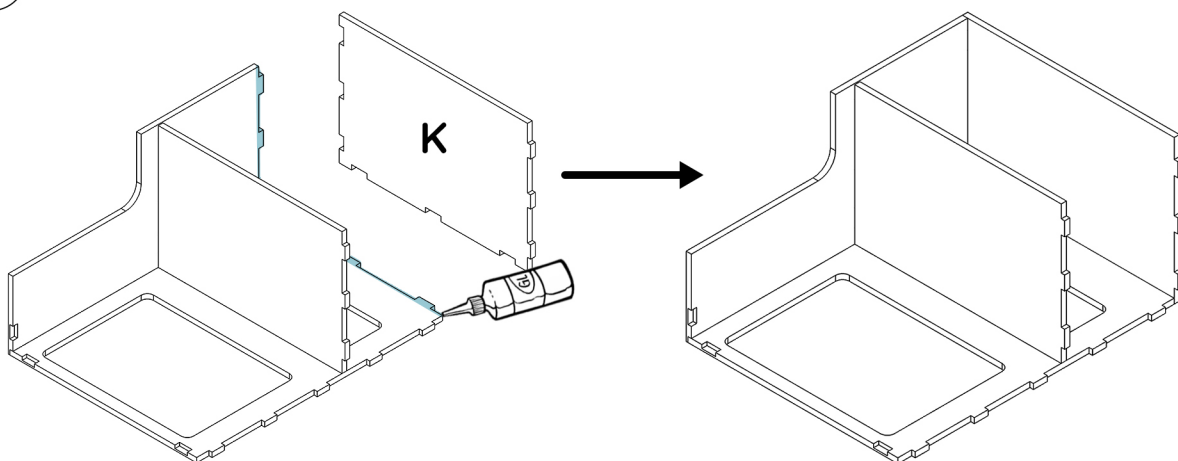
1.1 Appliquer de la colle au niveau des encoches et jonctions puis assembler les pièces H et I.



1.2 Appliquer de la colle au niveau des encoches et jonctions puis assembler la pièce J avec l'ensemble I/H.

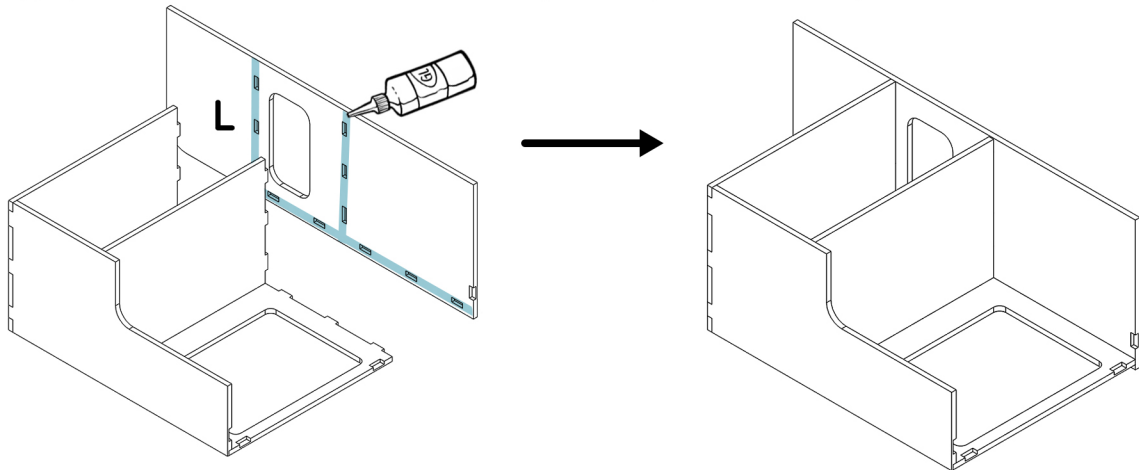


1.3 Appliquer de la colle au niveau des encoches et jonctions puis assembler la pièce K avec le reste du meuble.

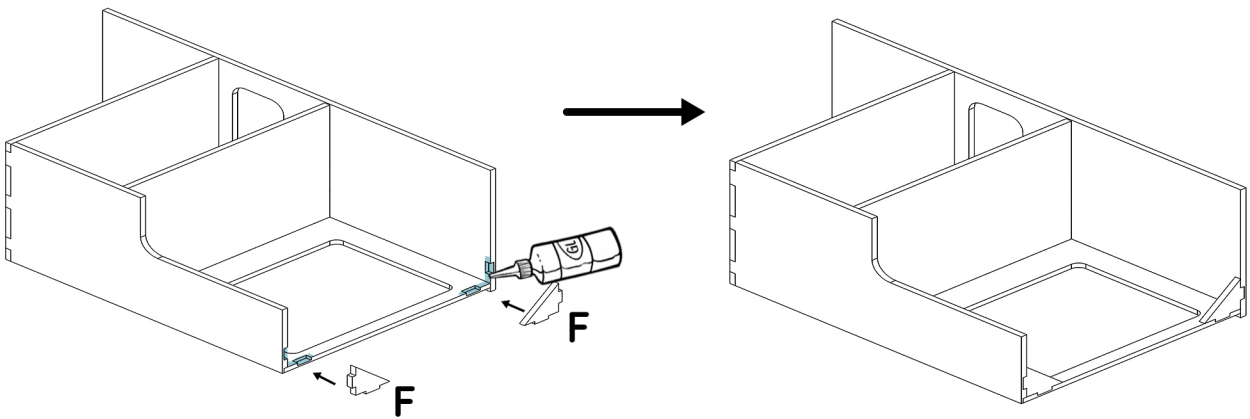


ASSEMBLAGE DU MEUBLE DROIT

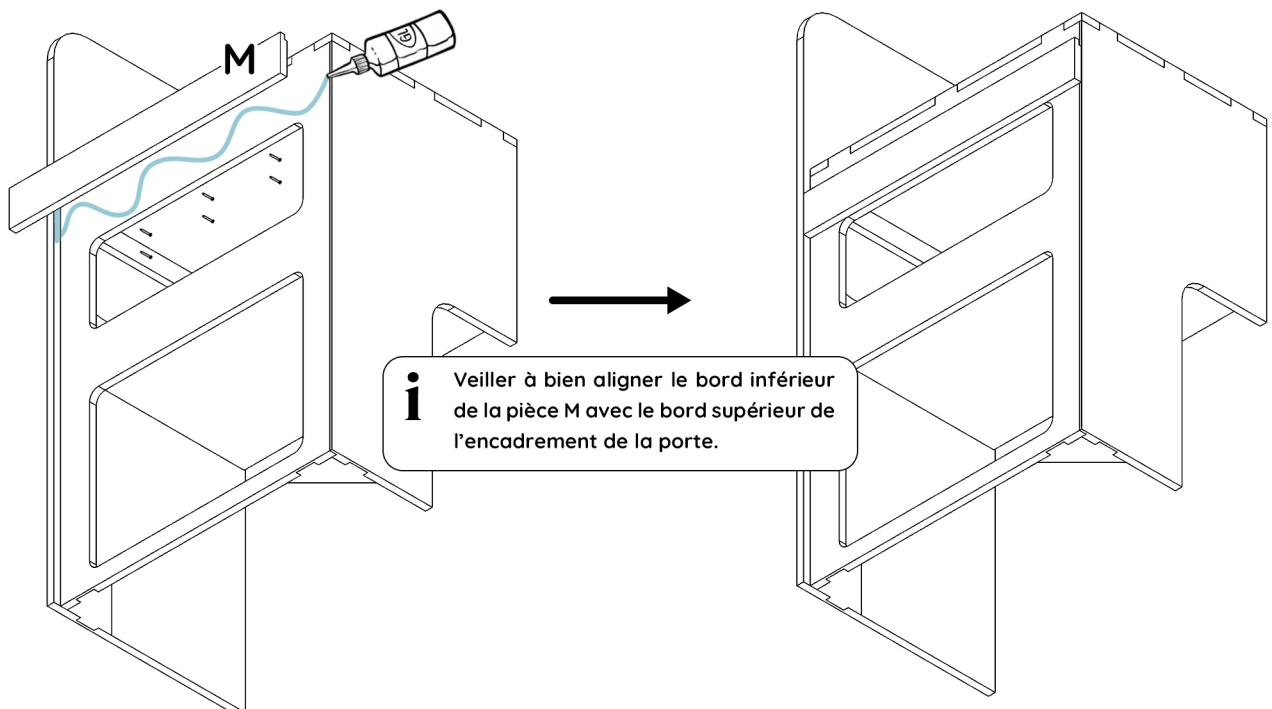
- 1.4** Appliquer de la colle au niveau des encoches et jonctions puis assembler la pièce **L** avec le reste du meuble.



- 1.5** Appliquer de la colle au niveau des encoches et jonctions puis assembler deux angles **F** comme ci dessous.



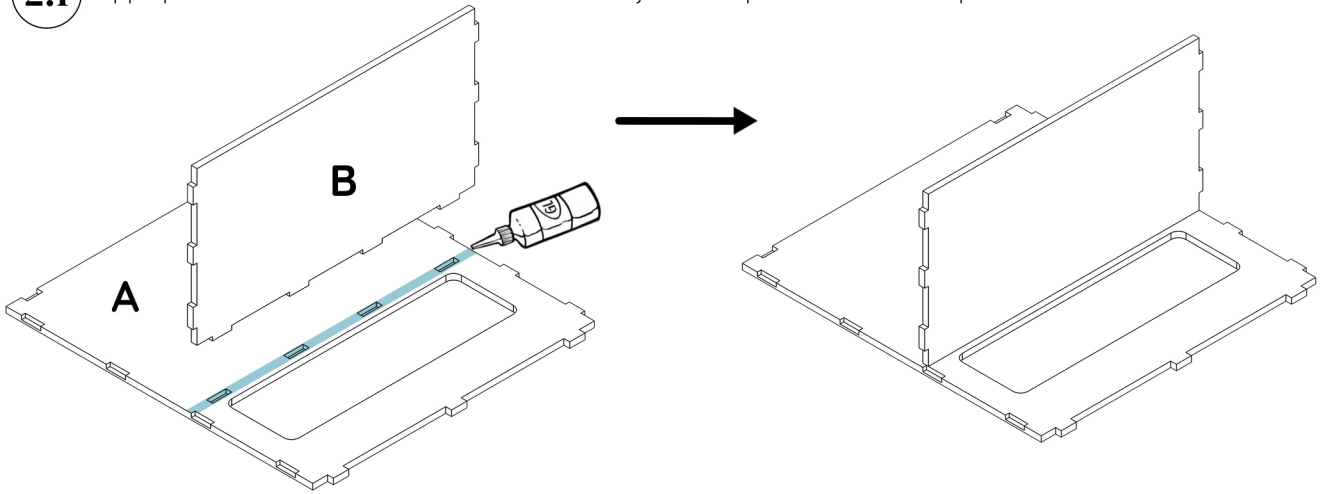
- 1.6** Appliquer de la colle puis assembler la pièce **M** avec le reste du meuble puis **visser cette pièce par l'intérieur du meuble à l'aide de 6 vis de 25 mm.**



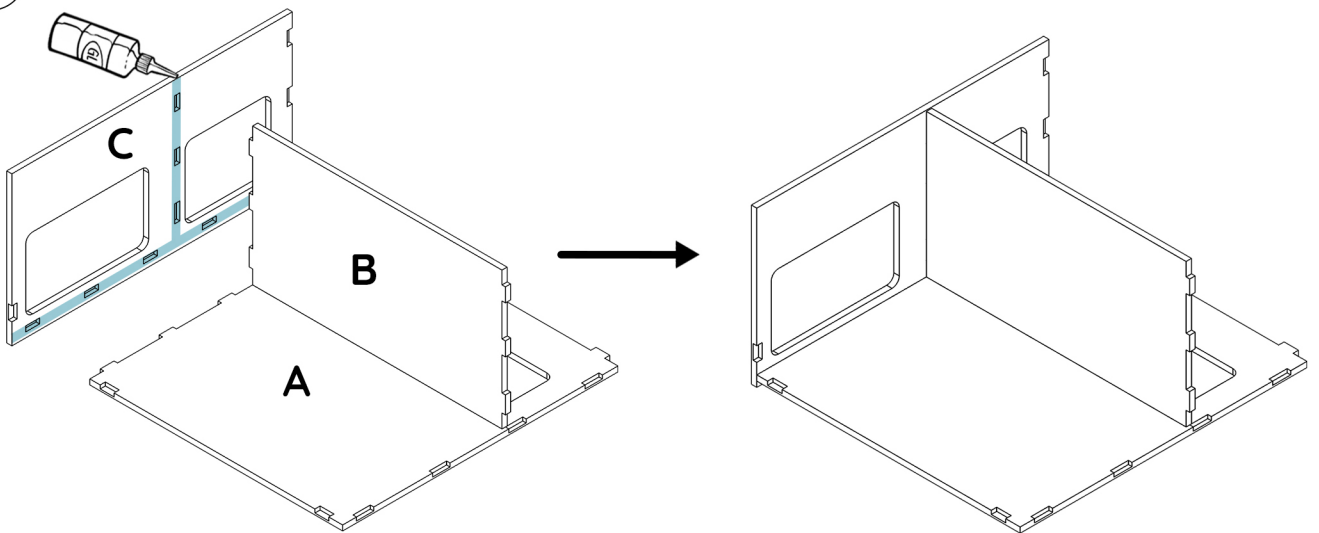
ASSEMBLAGE DU MEUBLE DROIT

2 ASSEMBLAGE PARTIE ARRIÈRE

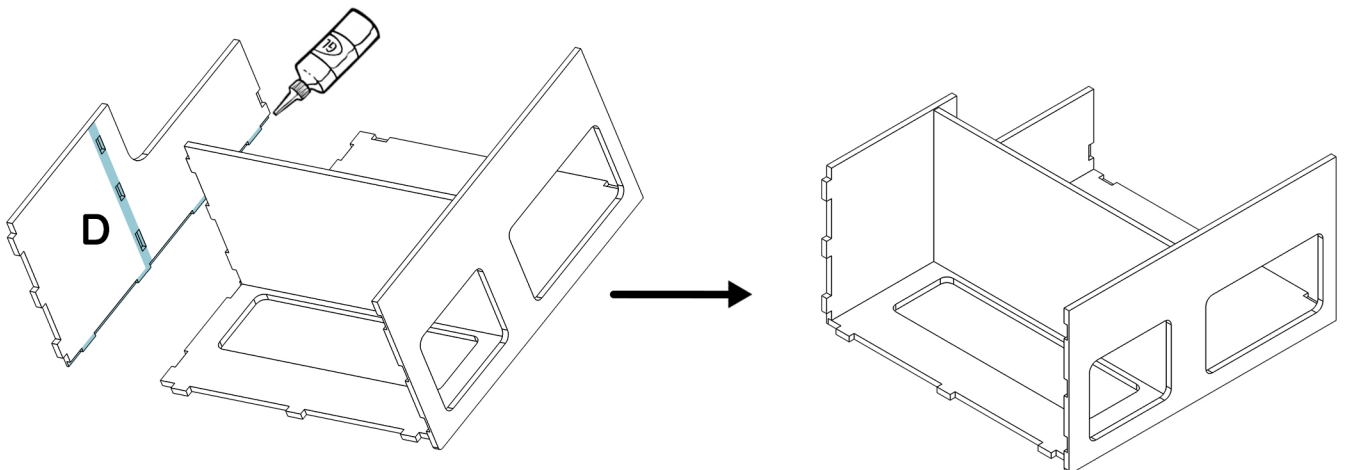
2.1 Appliquer de la colle au niveau des encoches et jonctions puis assembler les pièces **A** et **B**.



2.2 Appliquer de la colle au niveau des encoches et jonctions puis assembler la pièce **C** avec l'ensemble **A/B**.

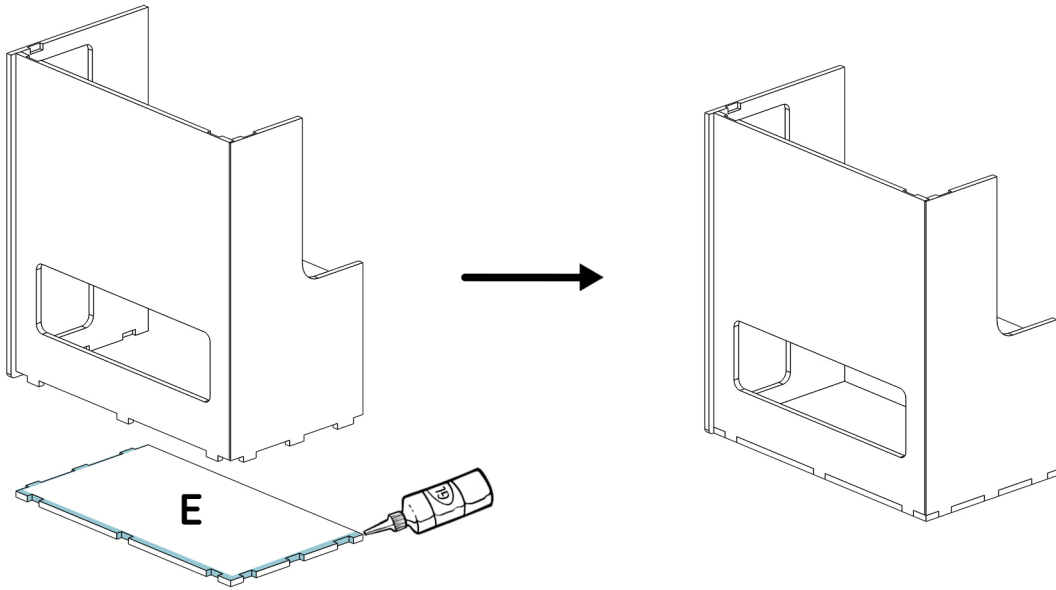


2.3 Appliquer de la colle au niveau des encoches et jonctions puis assembler la pièce **D** avec le reste du meuble.

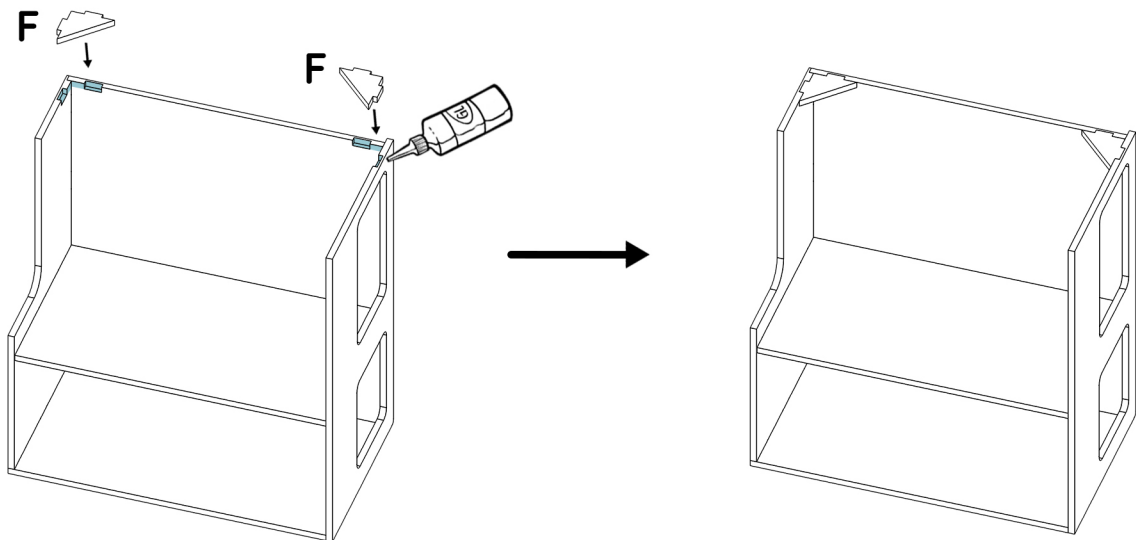


ASSEMBLAGE DU MEUBLE DROIT

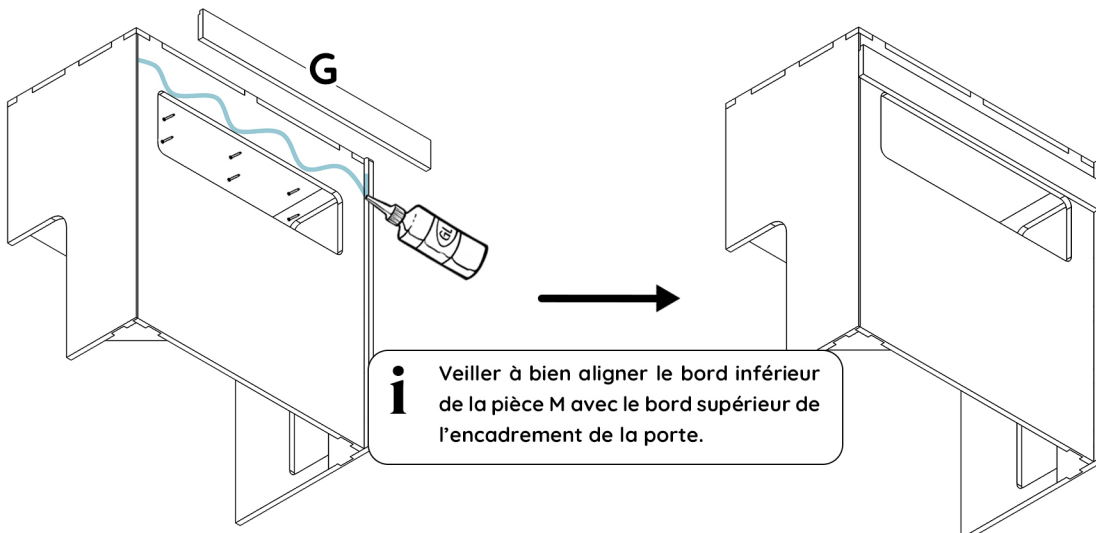
- 2.4 Appliquer de la colle au niveau des encoches et jonctions puis assembler la pièce **E** avec le reste du meuble.



- 2.5 Appliquer de la colle au niveau des encoches et jonctions puis assembler deux angles **F** comme ci dessous.



- 2.6 Appliquer de la colle puis assembler la pièce **G** avec le reste du meuble puis **visser cette pièce par l'intérieur du meuble à l'aide de 6 vis de 25 mm.**



ASSEMBLAGE COLIS N°2

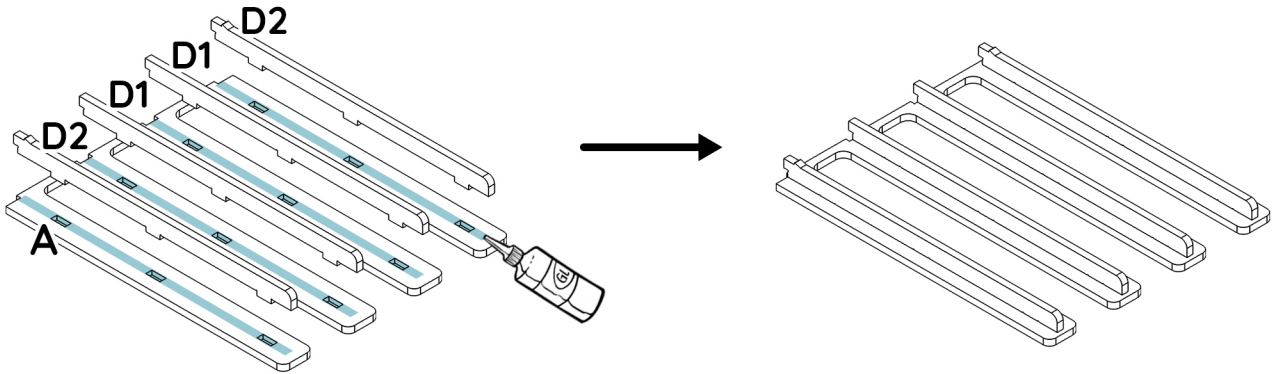
MEUBLE GAUCHE / Partie AVANT



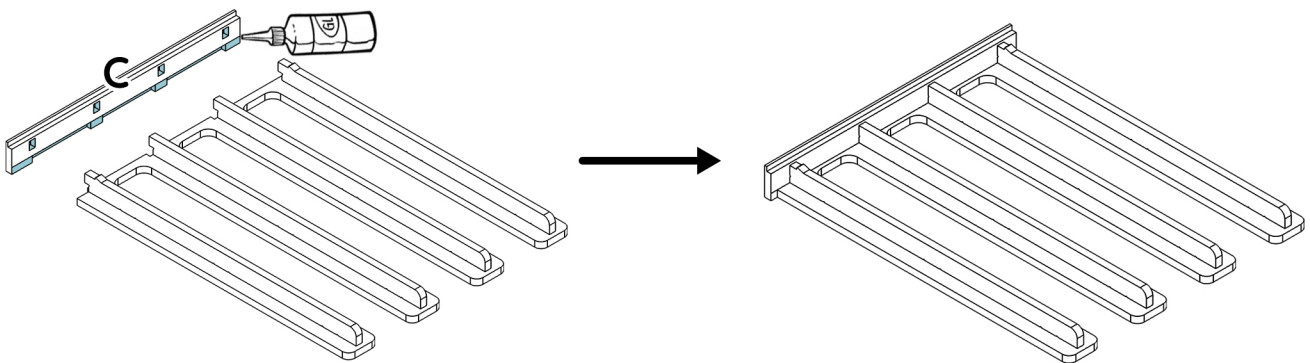
Temps estimé : 1h

i Pour l'assemblage des colis N°2 et n°3, afin de faciliter le maintien des pièces au cours des différentes étapes, nous vous conseillons si possible de **vous faire aider d'une deuxième personne**.

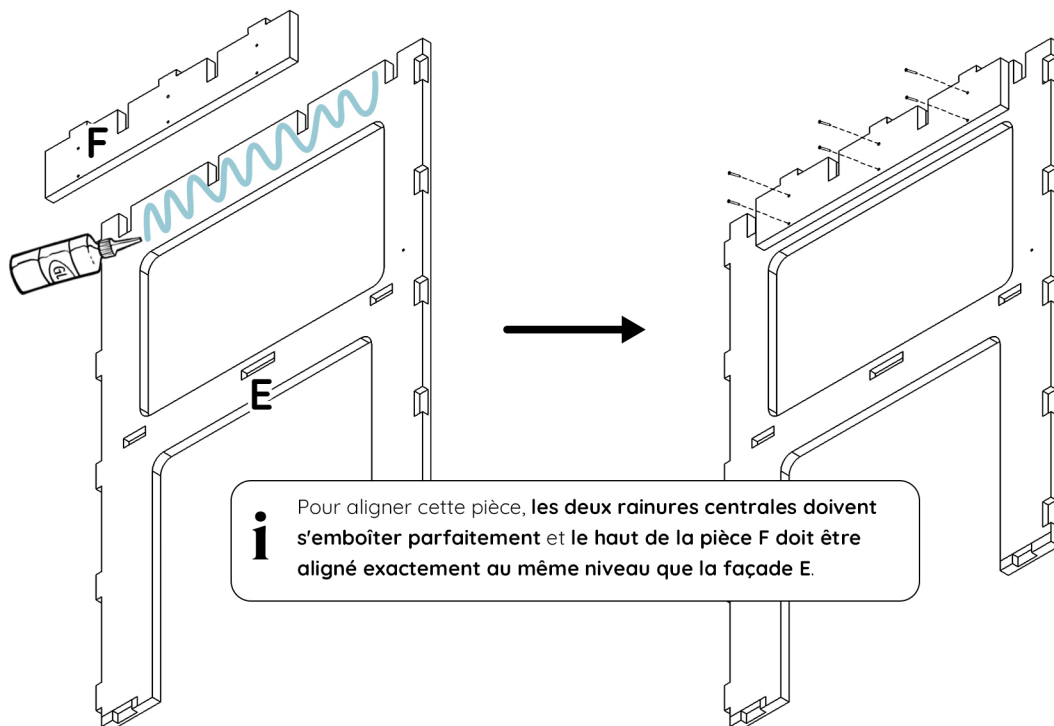
1 Appliquer de la colle au niveau des encoches et jonctions puis assembler les 2 lattes **D1** et les 2 lattes **D2** avec la pièce **A**.



2 Appliquer de la colle au niveau des encoches et jonctions puis assembler la pièce **C** avec le reste du sommier.



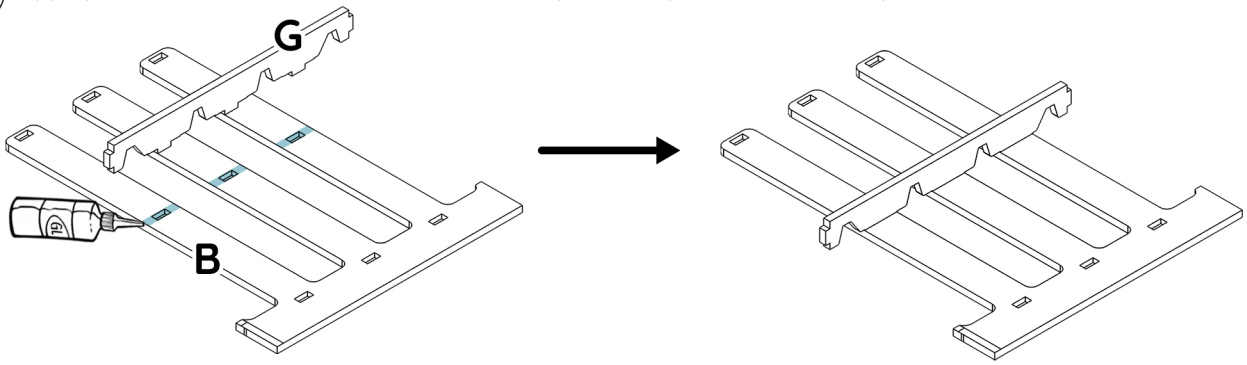
3 Appliquer de la colle puis assembler et visser la pièce **F** sur la pièce **E** à l'aide de **6 vis de 25 mm**. Veiller au **bon alignement des pièces F et E**.



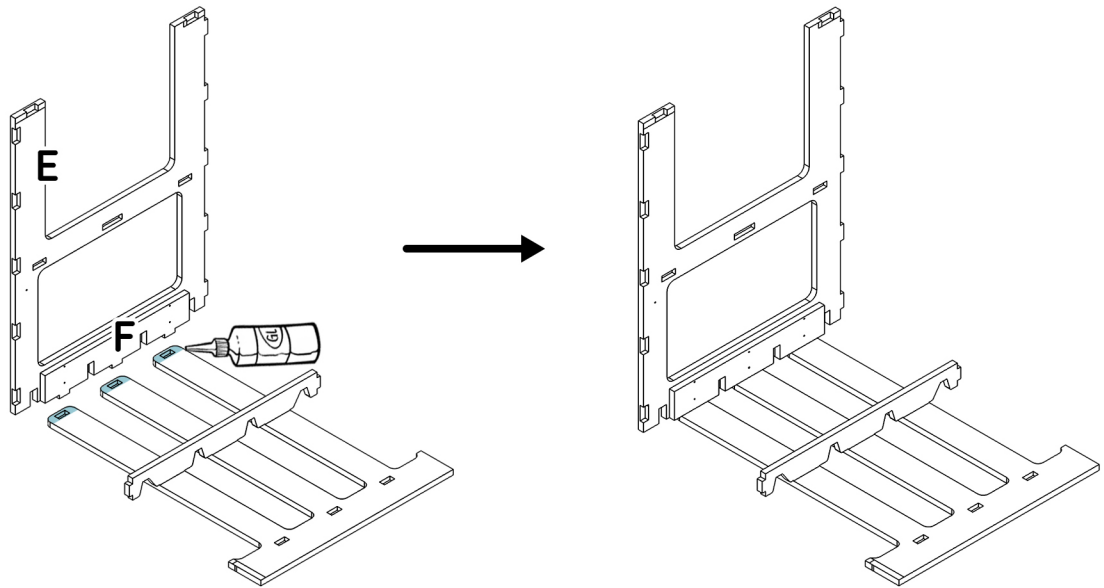
i Pour aligner cette pièce, les deux rainures centrales doivent s'emboîter parfaitement et le haut de la pièce F doit être aligné exactement au même niveau que la façade E.

ASSEMBLAGE MEUBLE AVANT GAUCHE

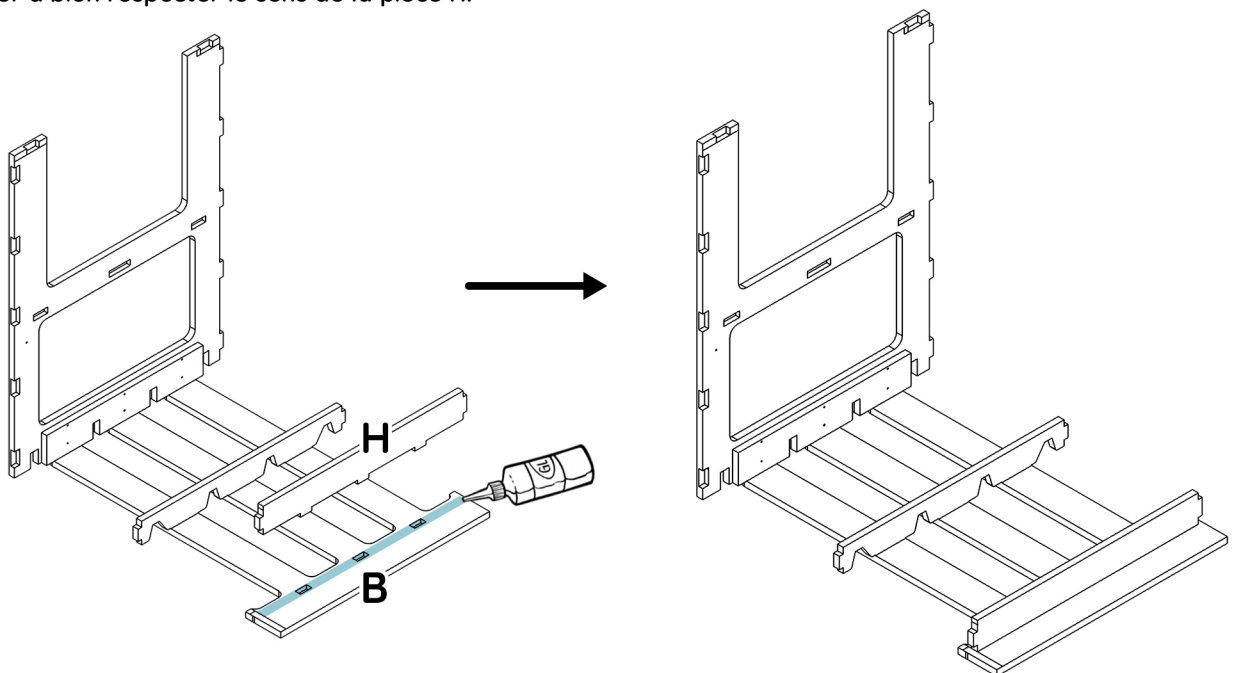
- 4 Appliquer de la colle au niveau des encoches et jonctions puis assembler les pièces **G** et **B**.



- 5 Appliquer de la colle au niveau des encoches et jonctions puis assembler l'ensemble **E/F** avec le reste du sommier.

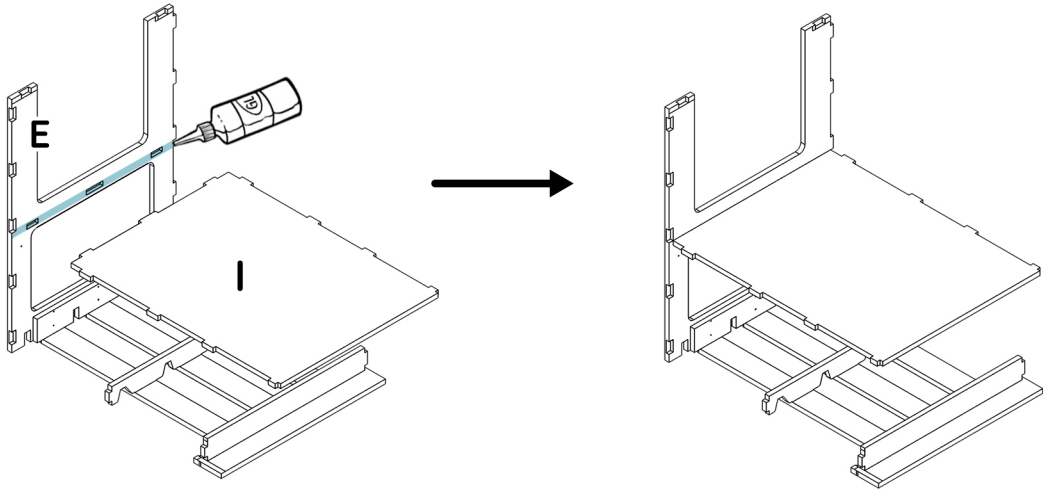


- 6 Appliquer de la colle au niveau des encoches et jonctions puis coller la pièce **H** sur la pièce **B**.
Veiller à bien respecter le sens de la pièce H.

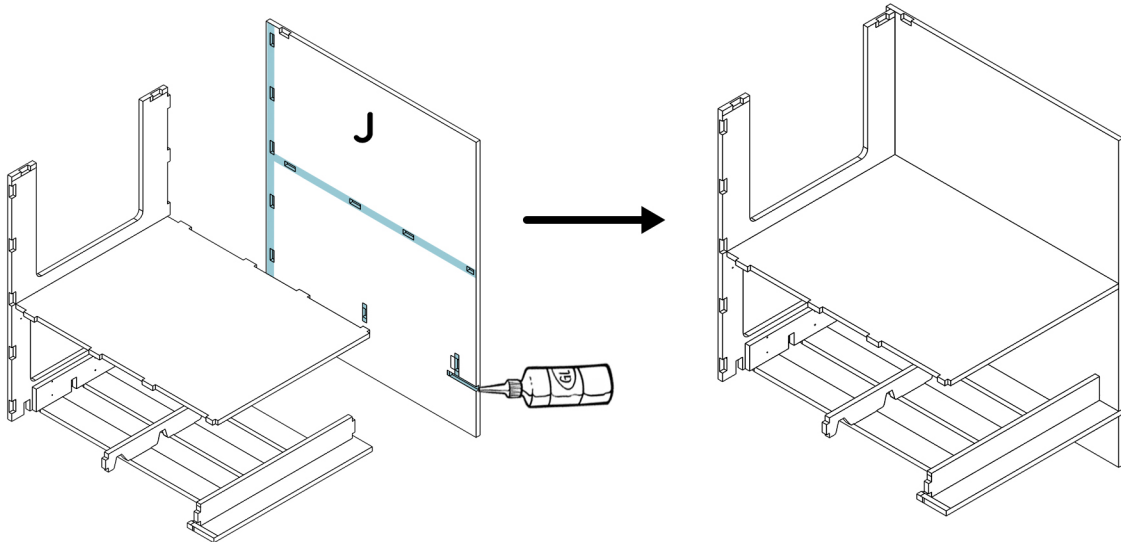


ASSEMBLAGE MEUBLE AVANT GAUCHE

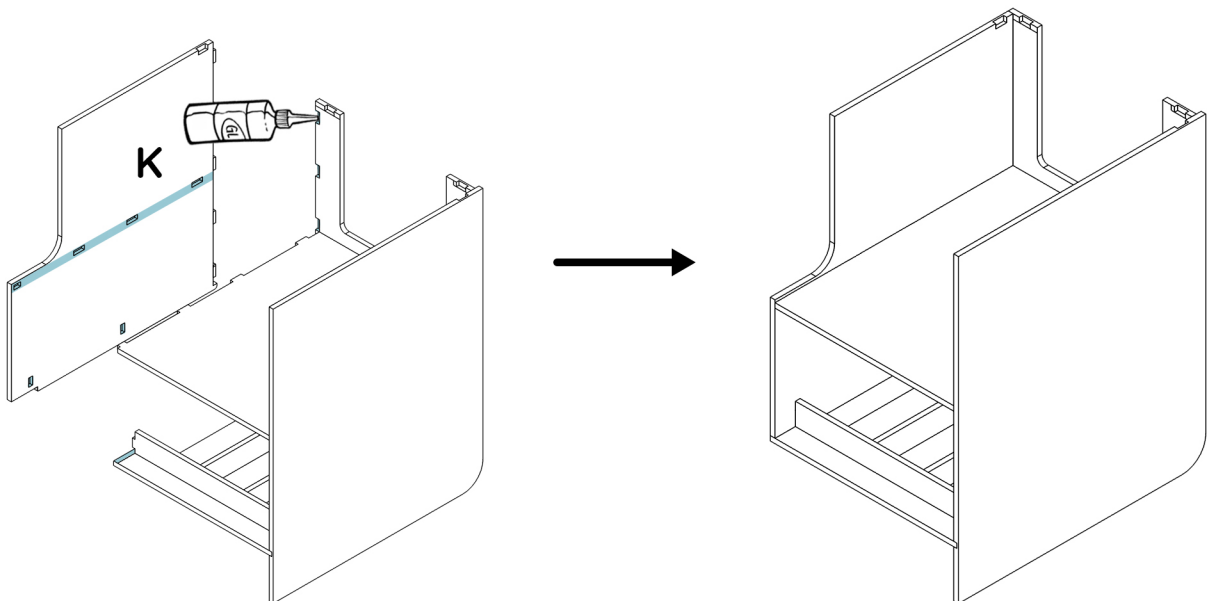
- 7** Appliquer de la colle au niveau des encoches et jonctions puis coller la pièce **I** sur la pièce **E**.



- 8** Appliquer de la colle au niveau des encoches et jonctions puis assembler la pièce **J** avec le reste du meuble.

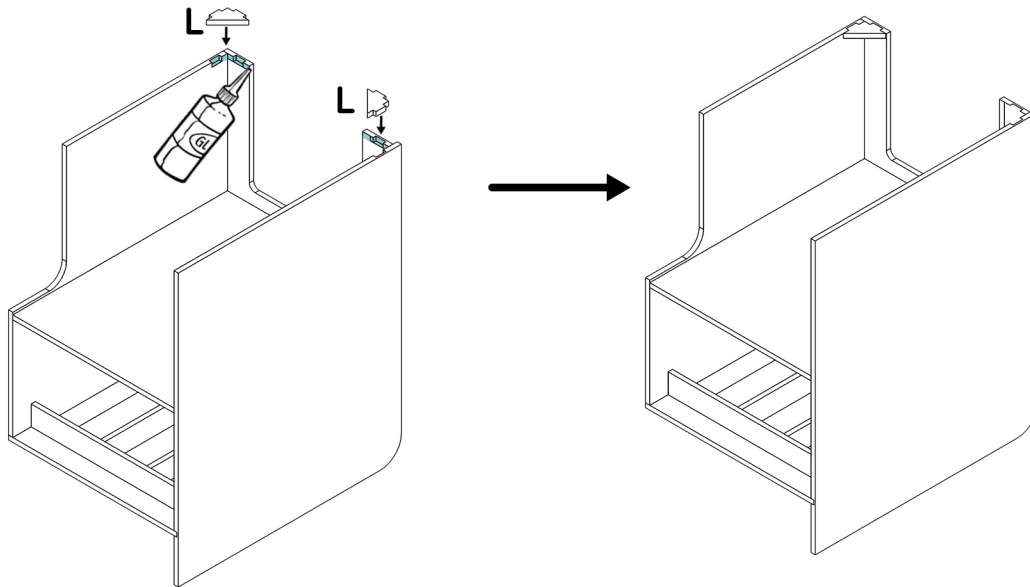


- 9** Appliquer de la colle au niveau des encoches et jonctions puis assembler la pièce **K** avec le reste du meuble.



ASSEMBLAGE MEUBLE AVANT GAUCHE

- 9 Appliquer de la colle au niveau des encoches et jonctions puis assembler les 2 angles L comme ci-dessous.



Vous avez terminé les 2 premiers modules de votre lit !

Bravo ! On espère que vous êtes fier de vous.

Le prochain et dernier module prendra 1 heure à assembler, donc si vous n'êtes pas sûr d'avoir le temps d'aller jusqu'au bout vous pouvez vous arrêter ici.

Une étape vous a-t-elle paru difficile ou mal expliquée ?

Nous cherchons constamment à nous améliorer et vos retours seront vraiment appréciés !

Allez on s'y remet!

ASSEMBLAGE COLIS N°3

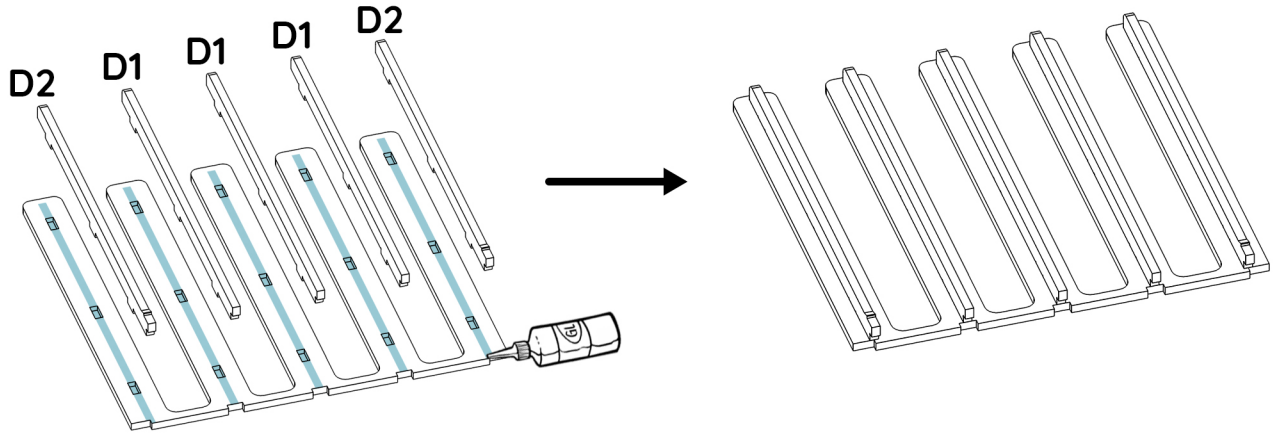
MEUBLE GAUCHE / Partie ARRIÈRE



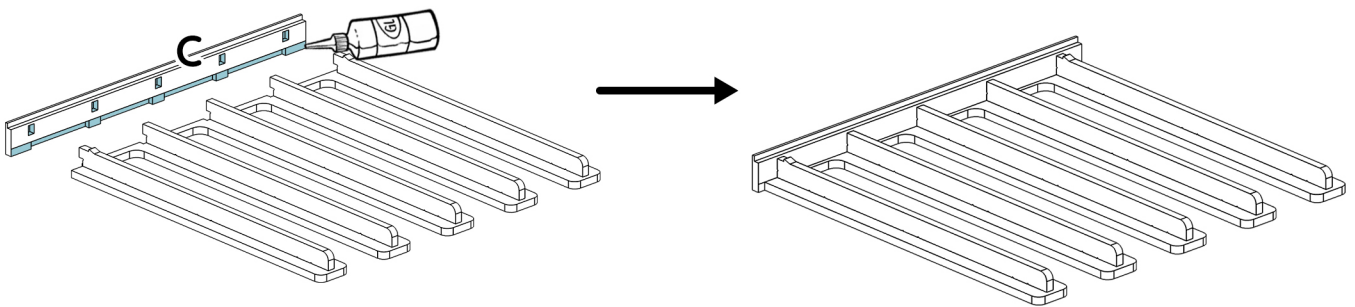
Temps estimé : 1h

i Pour l'assemblage de ce dernier colis, afin de faciliter le maintien des pièces au cours des différentes étapes, nous vous conseillons si possible de vous faire aider d'une deuxième personne.

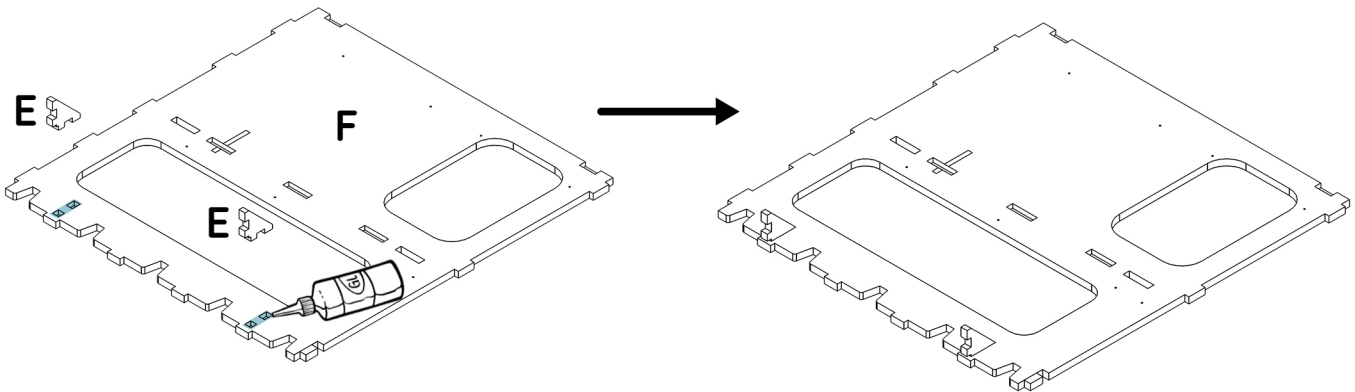
- 1** Appliquer de la colle au niveau des encoches et jonctions puis assembler les 3 lattes **D1** et les 2 lattes **D2** avec la pièce **A**.



- 2** Appliquer de la colle au niveau des encoches et jonctions puis assembler la pièce **C** avec le reste du sommier.

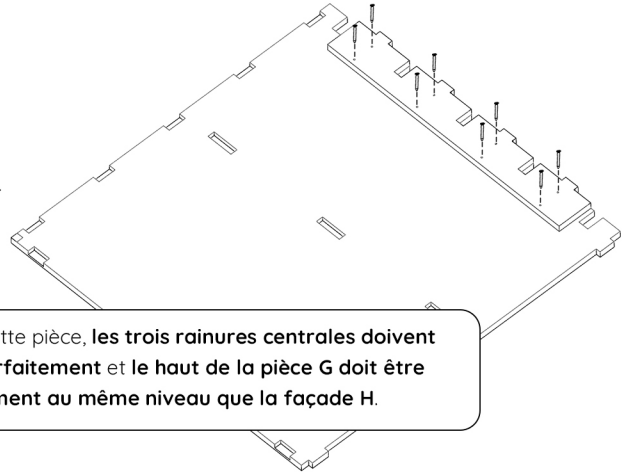
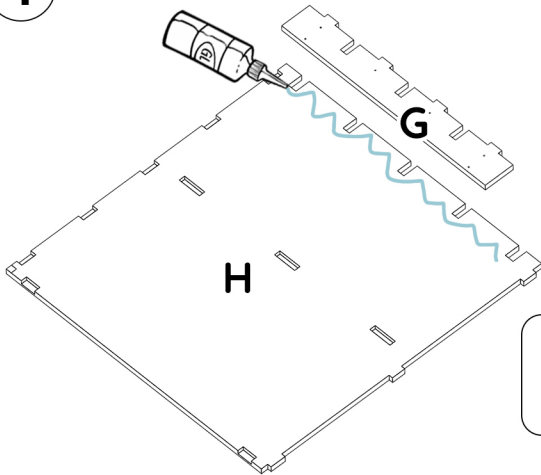


- 3** Appliquer de la colle puis assembler les deux angles **E** sur la pièce **F**.



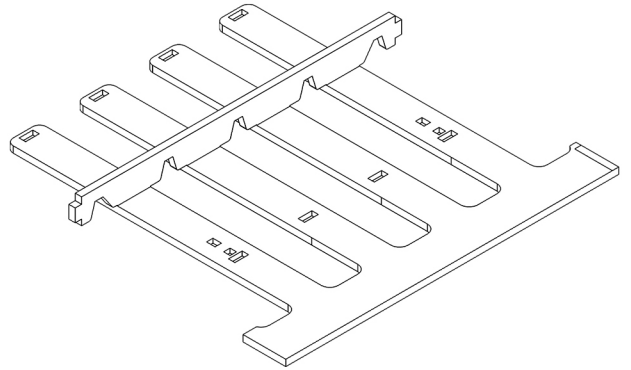
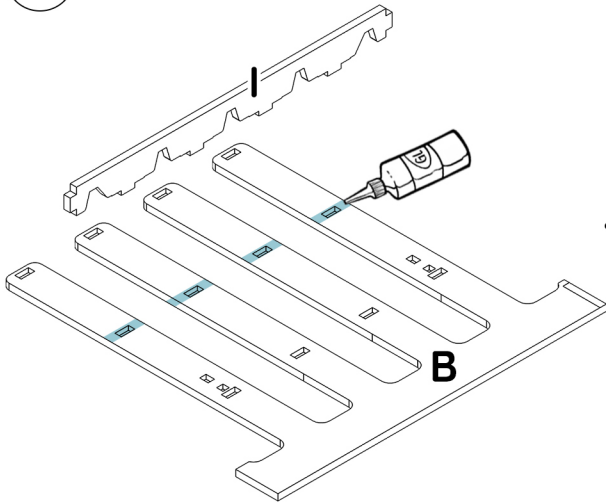
ASSEMBLAGE MEUBLE ARRIÈRE GAUCHE

- 4 Appliquer de la colle, aligner puis visser la pièce **G** sur la pièce **H** à l'aide de 8 vis de 25 mm.

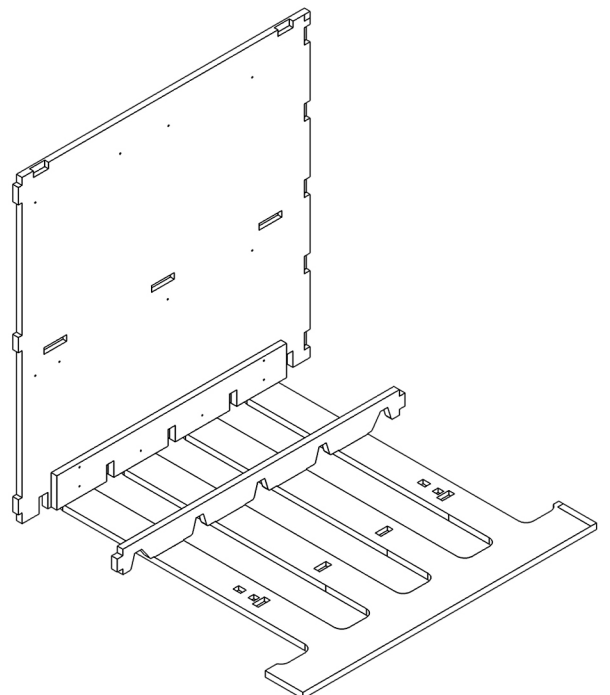
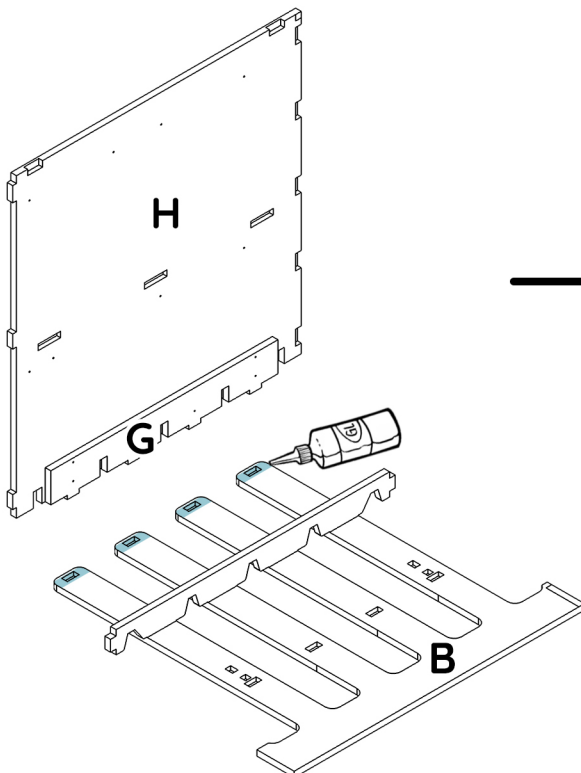


i Pour aligner cette pièce, les trois rainures centrales doivent s'emboîter parfaitement et le haut de la pièce **G** doit être aligné exactement au même niveau que la façade **H**.

- 5 Appliquer de la colle au niveau des encoches et jonctions puis assembler les pièces **B** et **I**.

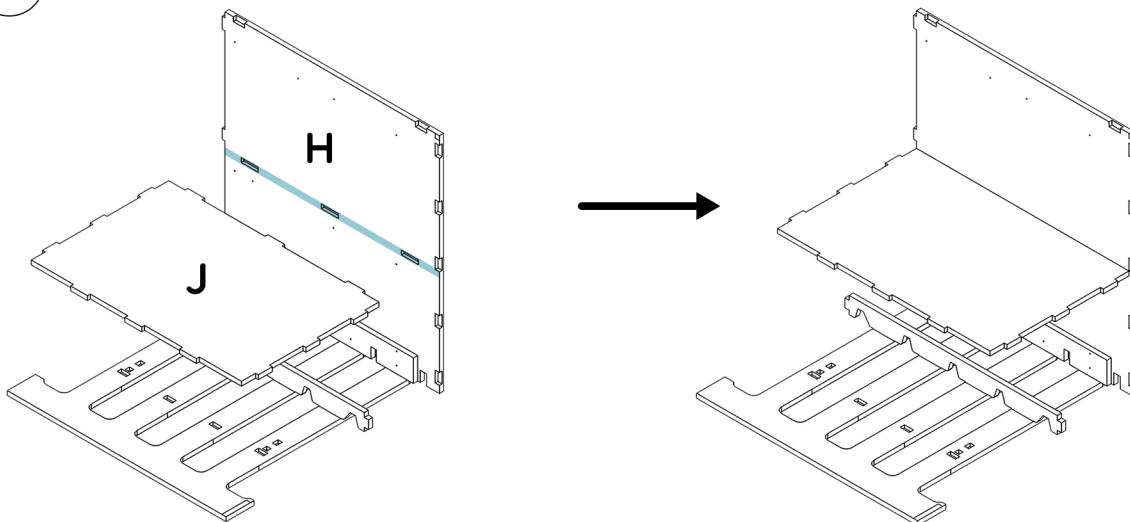


- 6 Appliquer de la colle au niveau des encoches et jonctions puis coller l'ensemble **G/H** sur la pièce **B**.

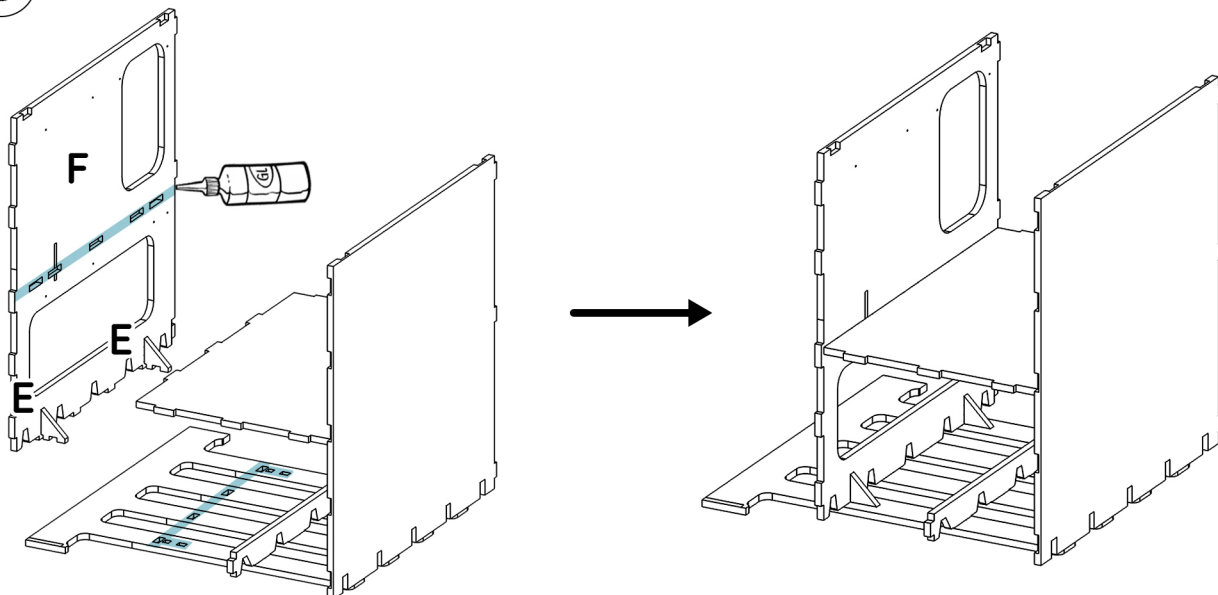


ASSEMBLAGE MEUBLE ARRIÈRE GAUCHE

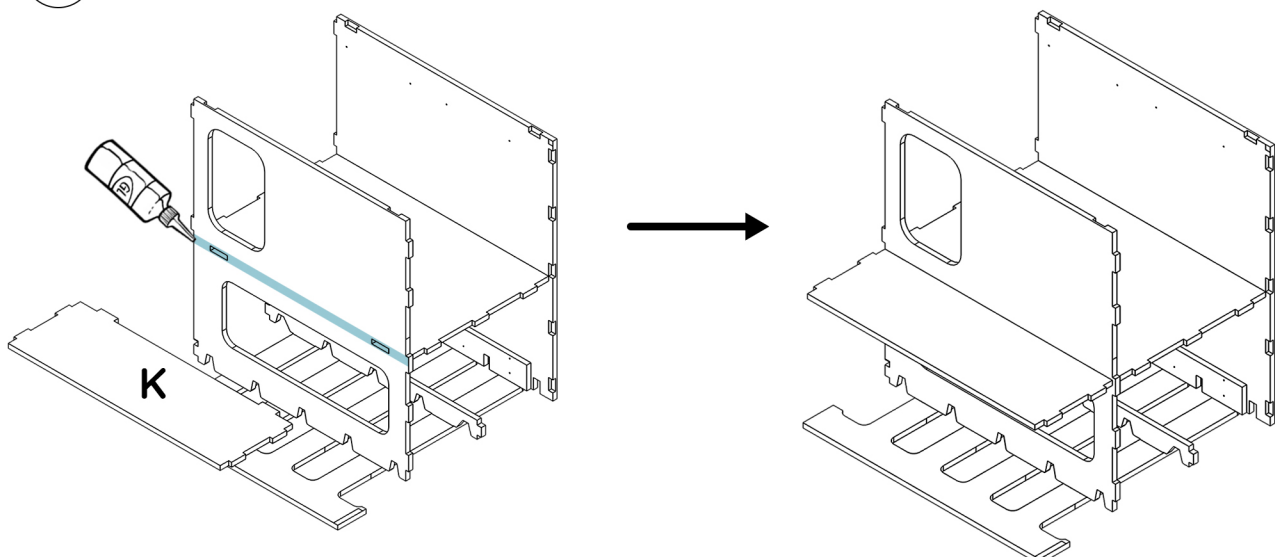
- 7 Appliquer de la colle au niveau des encoches et coller la pièce **J** sur la pièce **H**.



- 8 Appliquer de la colle au niveau des encoches et jonctions puis assembler l'ensemble **F/E** avec le reste du meuble.

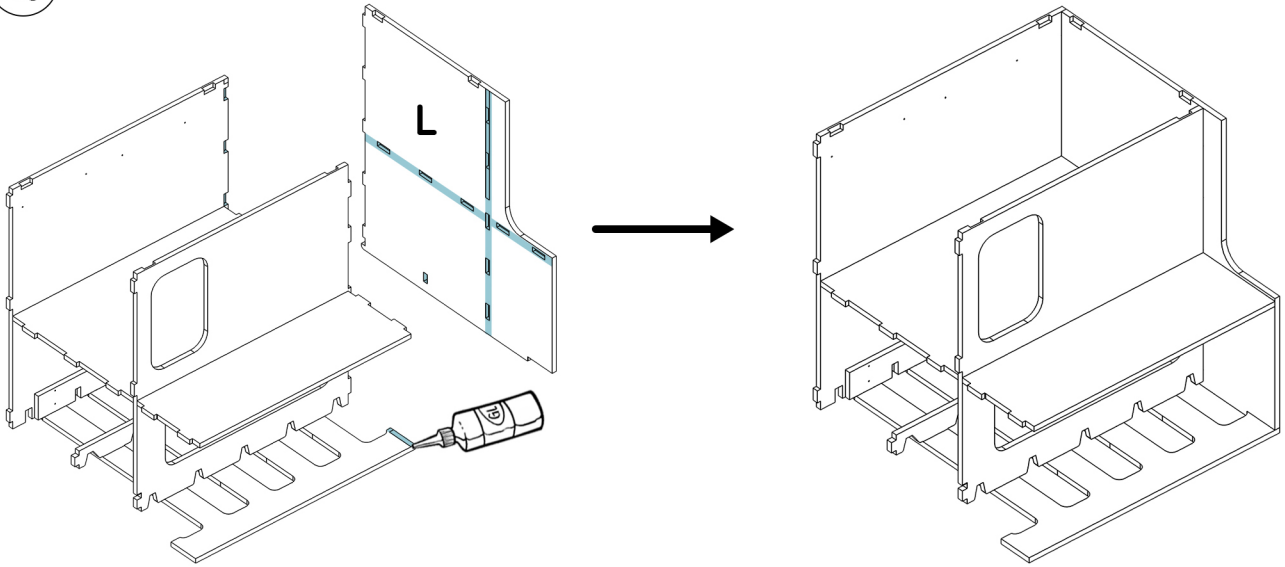


- 9 Appliquer de la colle au niveau des encoches et jonctions puis coller la pièce **K** sur le reste du meuble.

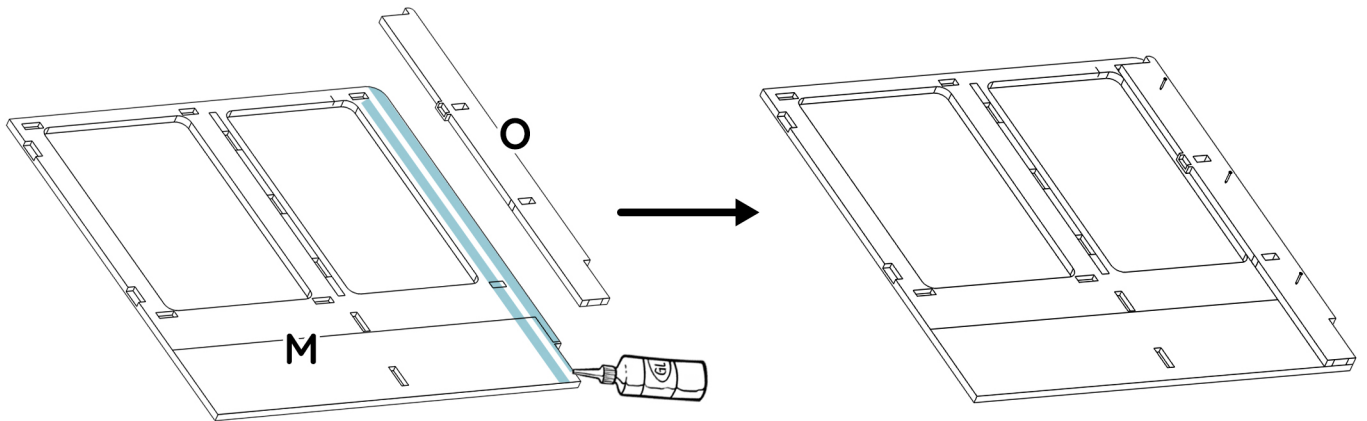


ASSEMBLAGE MEUBLE ARRIÈRE GAUCHE

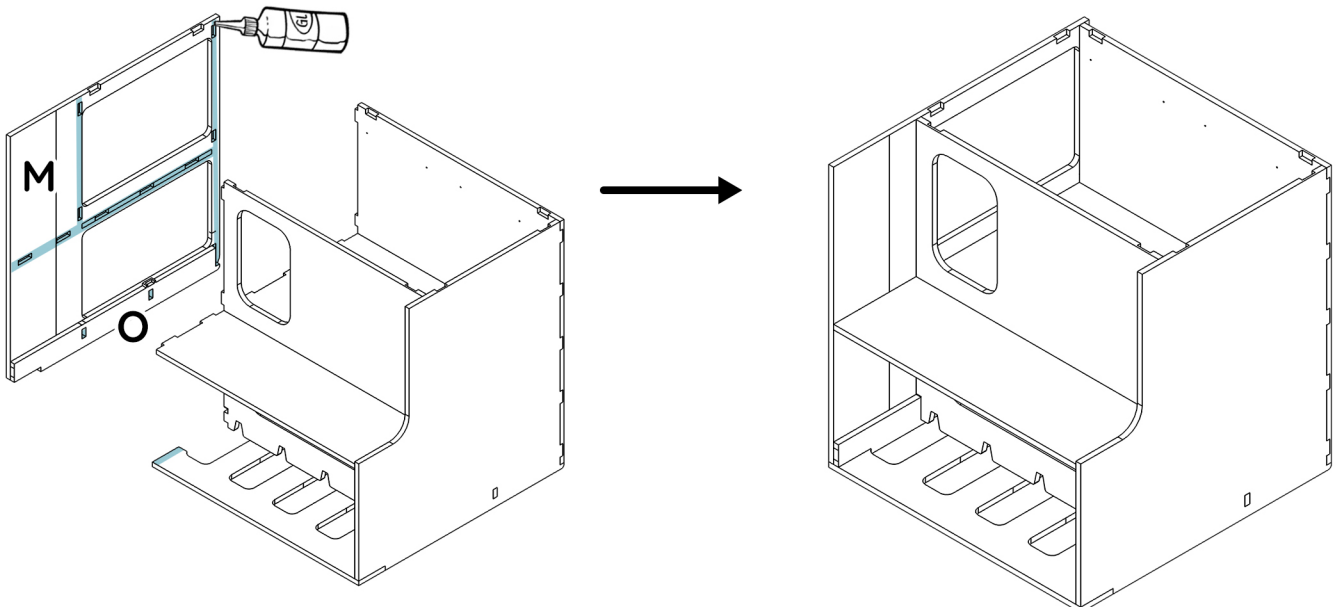
- 10** Appliquer de la colle au niveau des encoches et assembler la pièce **L** avec le reste du meuble.



- 11** Appliquer de la colle au niveau des jonctions et assembler les pièces **M** et **O**, puis les visser à l'aide de **3 vis de 25 mm**.

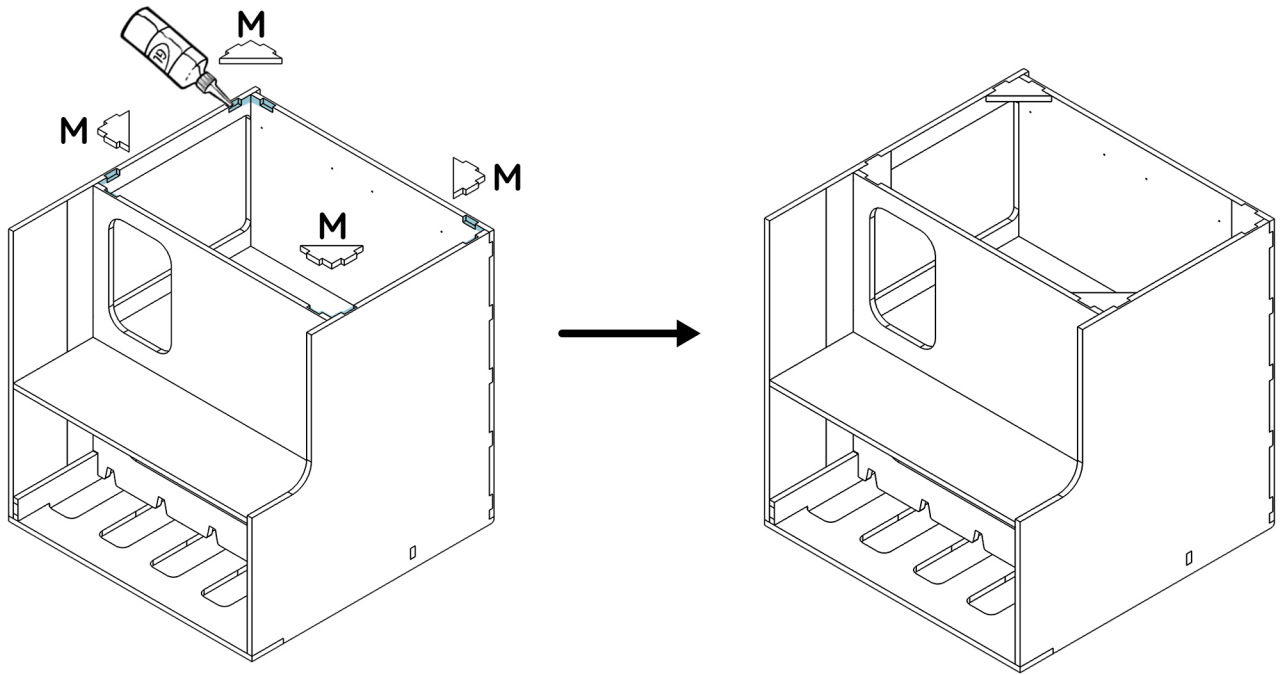


- 12** Appliquer de la colle au niveau des encoches et jonctions puis l'ensemble **M/O** avec le reste du meuble.



ASSEMBLAGE MEUBLE ARRIÈRE GAUCHE

- 13** Appliquer de la colle au niveau des encoches et jonctions et assembler les 4 angles **N** comme ci dessous.



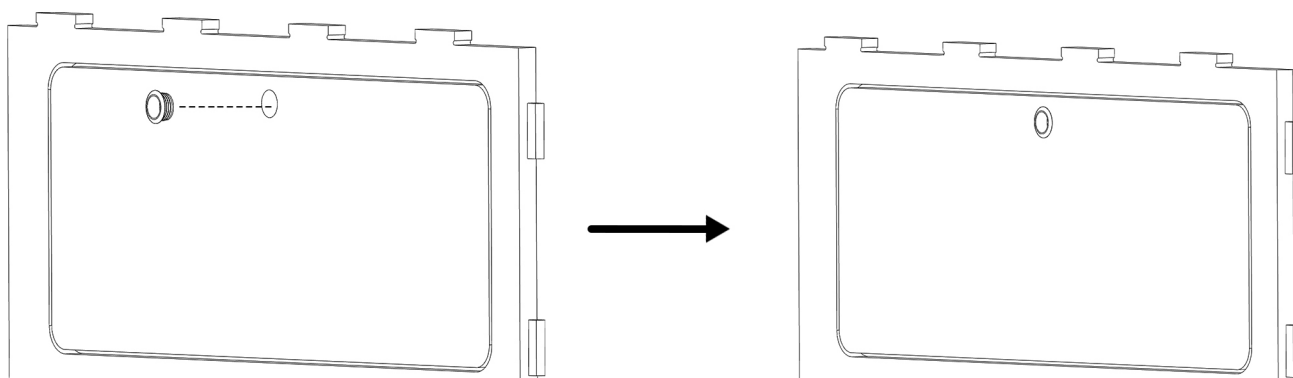


⚠ Philosophie de montage des portes

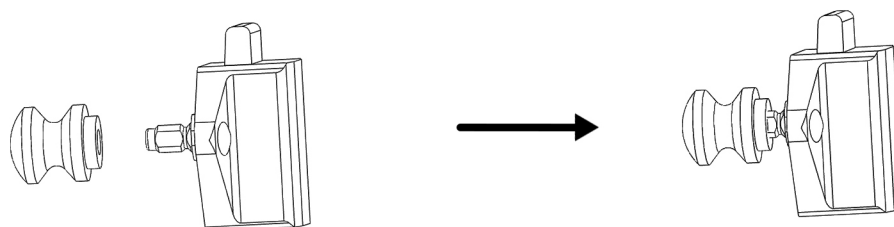
- 2 charnières par porte
- Charnières à positionner sur **la plus grande longueur opposée à l'emplacement du bouton push-lock**
- Avant de visser le push-lock et les charnières assurez vous de le visser du bon côté de la façade en respectant le fil du bois.

1 Montage des Pushlocks

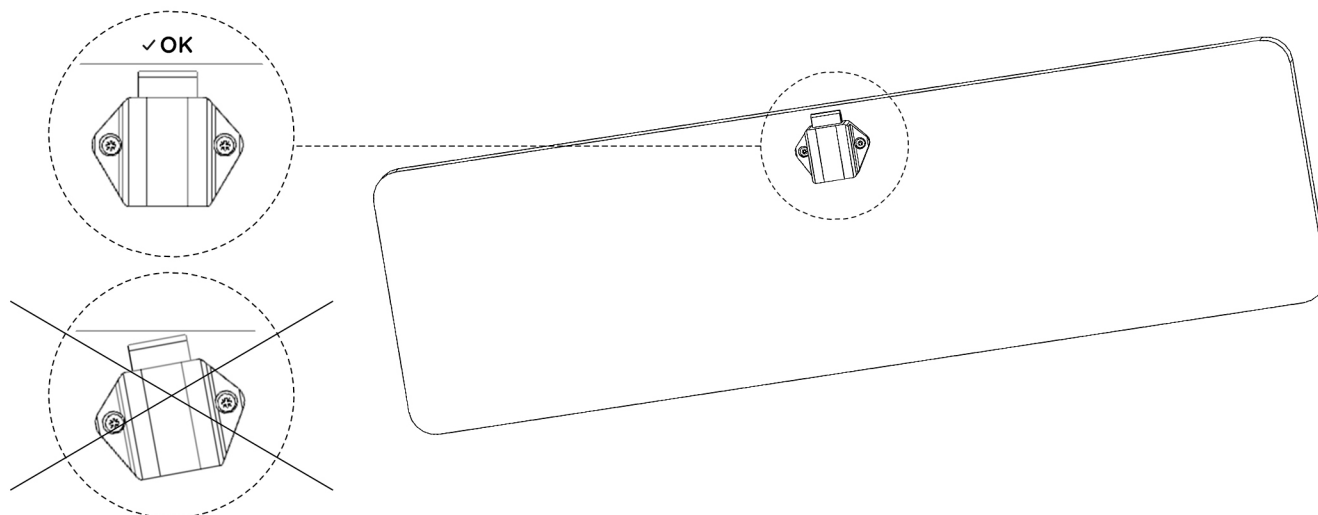
- 1.1** Insérer en force la rosace du push lock sur le côté visible de la façade (bien vérifier le sens du bois).



- 1.2** Visser le bouton sur le push lock.



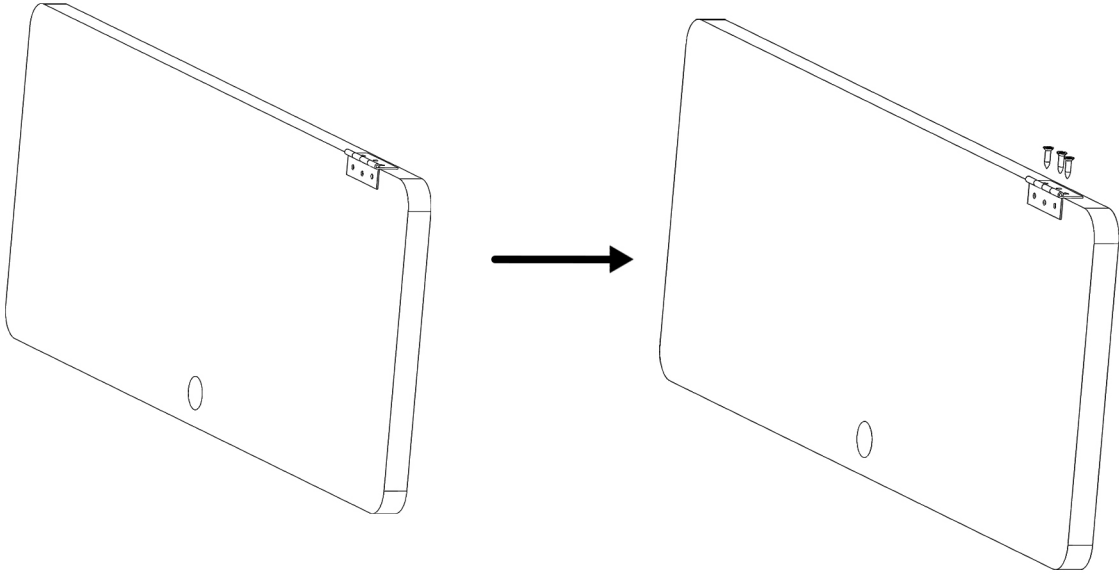
- 1.3** Visser le push lock avec 2 vis de 12 mm. Faire attention qu'il soit bien aligné avec le haut de la porte.



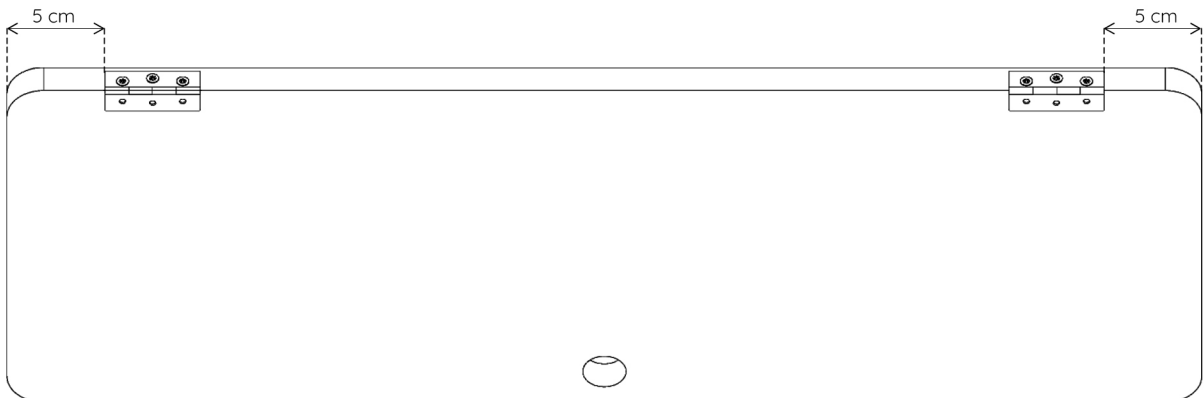
MONTAGE PORTES, CHARNIÈRES, PUSHLOCKS & BUTÉES

2 Montage des Charnières

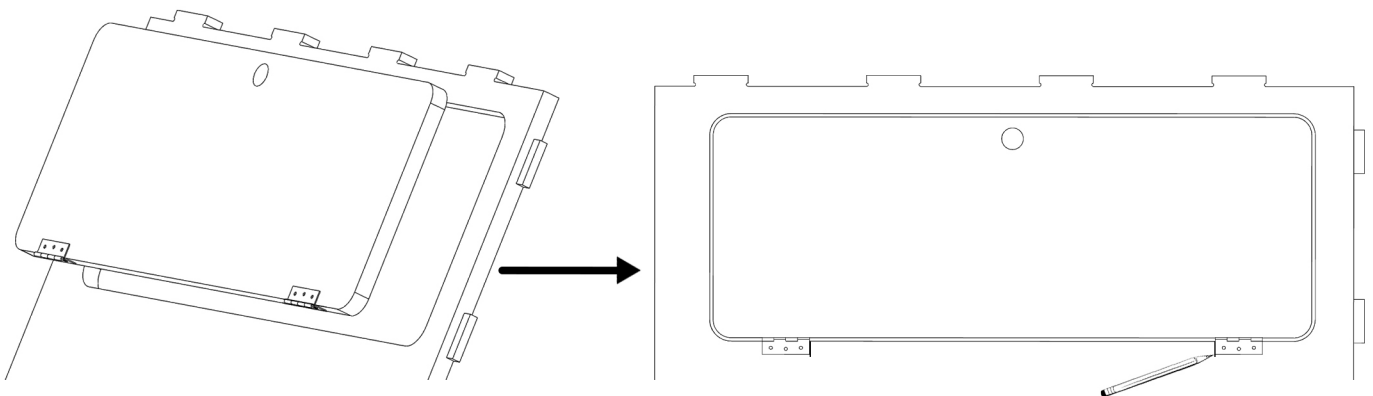
2.1 Positionner les charnières à 5 cm du bord de la porte et rabattre la charnière sur le DEVANT de la porte.



2.2 Visser les charnières à l'aide des vis de 12 mm.

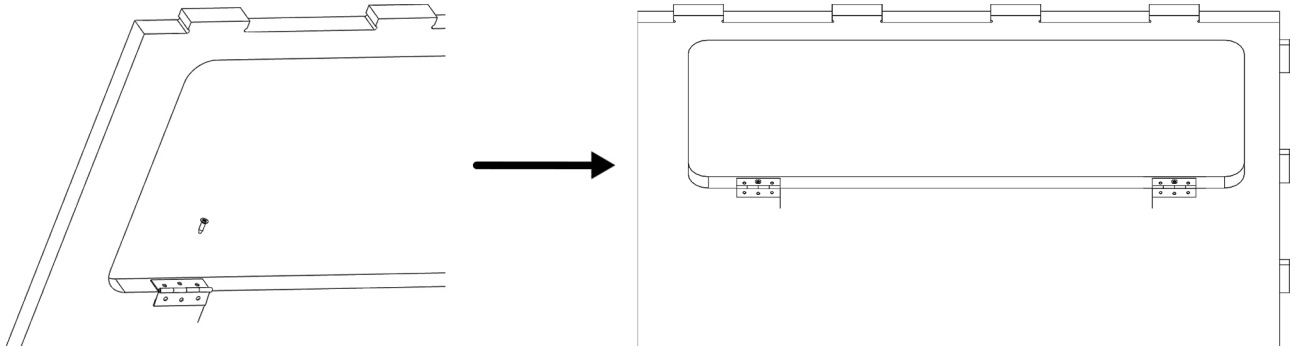


2.3 Positionner la porte dans son encadrement et la centrer, puis rabattre la charnière sur le devant du meuble et réaliser un léger repère à l'aide d'un crayon de bois ou du scotch.

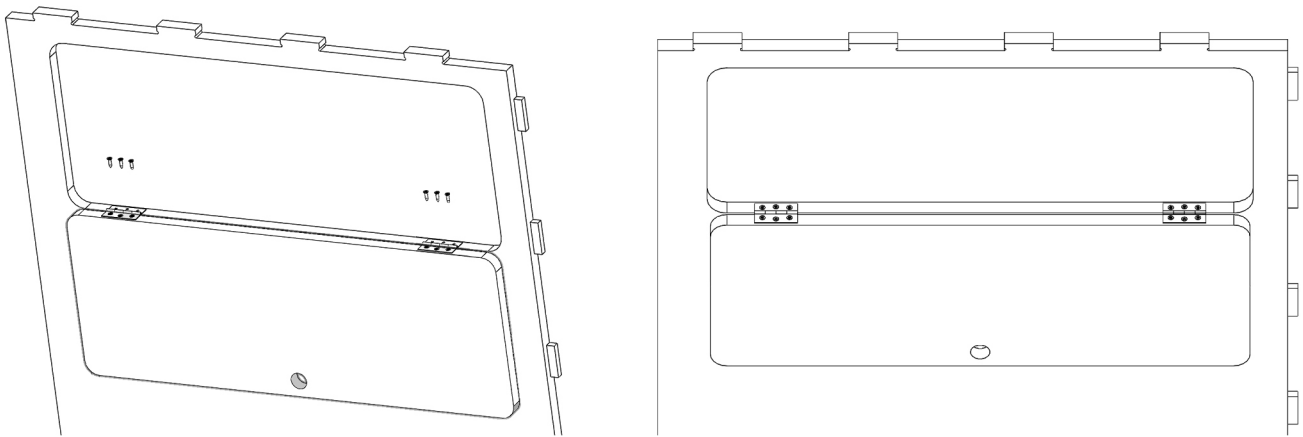


MONTAGE PORTES, CHARNIÈRES, PUSHLOCKS ET BUTÉES

- 2.4** Aligner une charnière sur le devant du meuble et la rabattre sur le devant du meuble pour la faire correspondre au marquage précédemment effectué. Visser ensuite une vis de 12 mm (trou au milieu de la charnière). Dévisser la charnière et répéter cette opération pour marquer le trou de la deuxième charnière, puis dévisser la charnière.

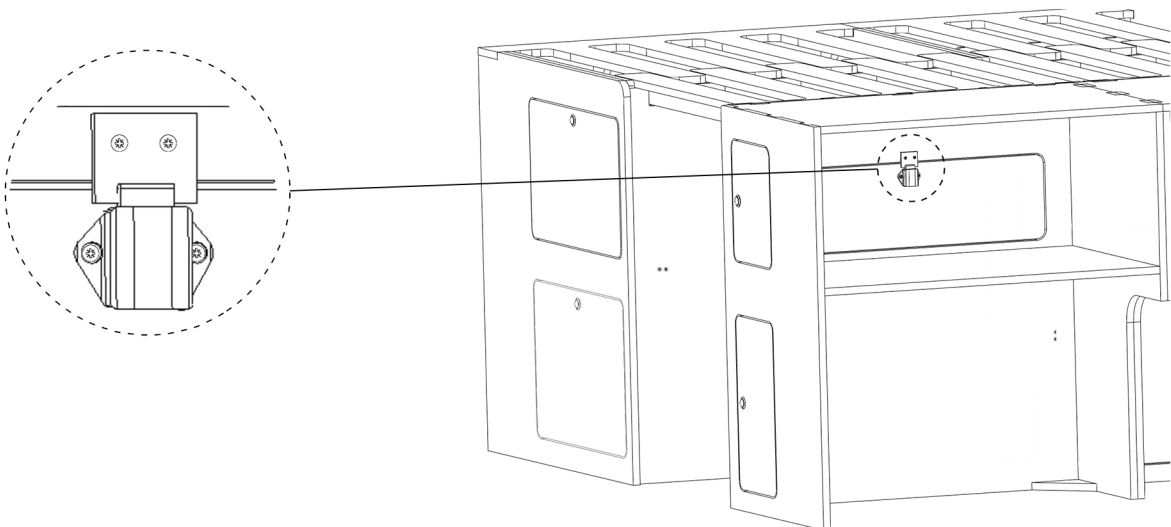


- 2.5** La porte équipée de ses charnières vissées, visser les charnières sur le meuble à l'aide des vis de 12 mm en vous aidant des trous repères réalisés dans l'étape précédente.



3 Montage des butées

Fermer et verrouiller les portes puis visser les loquets de 5 mm à l'intérieur du meuble comme ci-dessous avec des vis 12 mm. **A noté que seule la porte M1 n'a pas de loquet.**



BON MONTAGE !

Si vous avez des remarques concernant le montage,
vous pouvez nous en faire part par mail :

sav@simplevans.eu

**TOUS LES
TUTOS ICI**



PARTAGEZ VOTRE INCROYABLE AVENTURE DE CONSTRUCTION DE VAN !

#SimpleVansLife

**Prenez des photos ou filmez une vidéo de votre super mobilier
installé et prêt pour l'aventure.**

Nous mettrons en avant le meilleur contenu sur nos réseaux
sociaux et les aménagements les plus inspirants gagneront des
prix incroyables !

