

# Notice de montage

## Lit B4

B4 V3



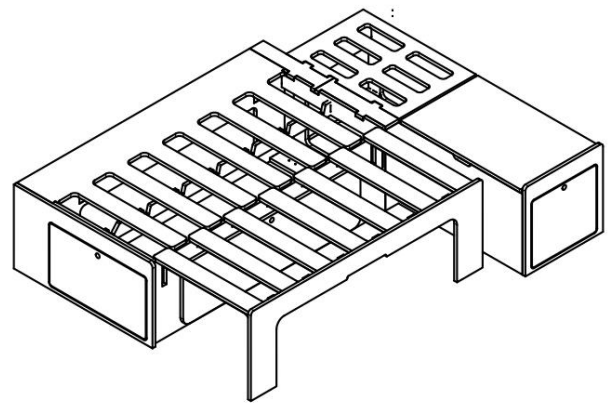
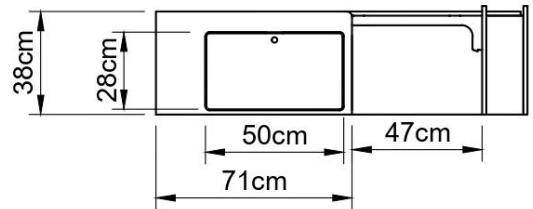
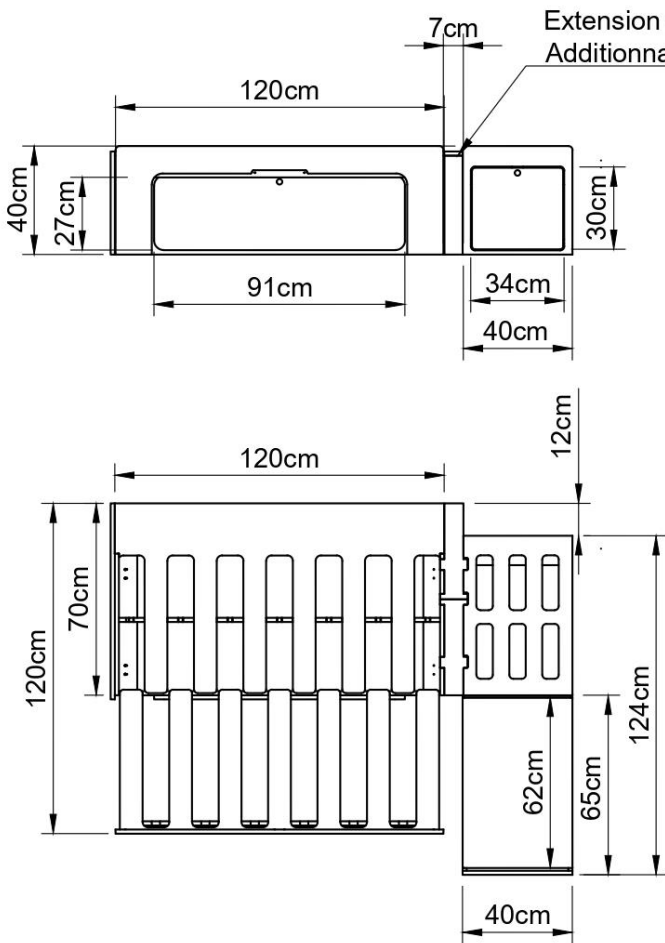
### **BIENVENUE DANS CETTE NOUVELLE AVENTURE !**

C'est le moment de se retrousser les manches pour la dernière ligne droite : le van de vos rêves est désormais à portée de main :)

**Allez, c'est parti !**

# Dimensions

Si vous avez des tiroirs D6 ou D7 se référer également aux instructions de montage de ces meubles sur le site internet : D7 Notice/ D8 Notice



Les dimensions sont arrondies à l'unité supérieure  
The dimensions are rounded up to the nearest whole number.

## MONTREZ NOUS VOS TALENTS ET INSPIREZ LA COMMUNAUTÉ VANLIFE !

Partagez votre montage sur Facebook, Instagram ou TikTok.  
Il vous suffit de poster avec #SimpleVansLife :  
Nous récompenserons les meilleures photos !



## Matériel nécessaire au montage

- Scotch de masquage
- Equerre (optionnel)
- Tournevis cruciforme PZ1 & PZ2
- Colle à bois (séchage lent conseillé)
- Chiffon humide (ou essuie tout)
- Mètre ou réglet (optionnel)
- Crayon à papier (pour marquage)

## Contenu de votre colis :

Vis 12 mm X 36



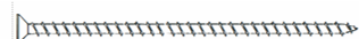
Vis 15 mm X 32



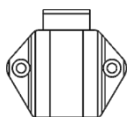
Vis 25 mm X29



Vis fines 25 mm X 28

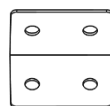


Vis 45 mm X 16



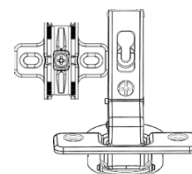
Mini-serrure

X 3



Equerre métallique

X 2



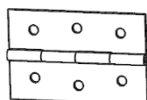
Charnière coudée  
et embase

X 4



Bouton poussoir

X 3



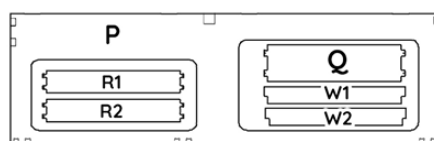
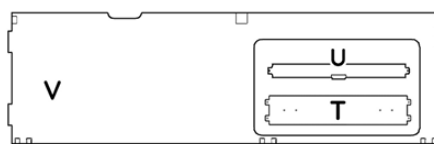
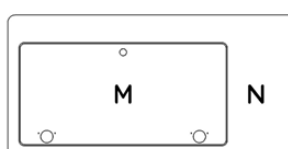
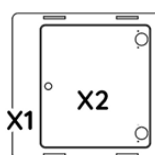
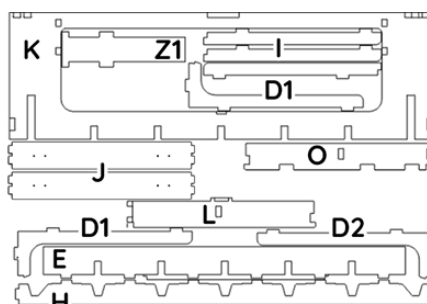
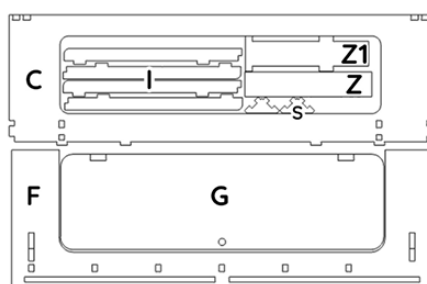
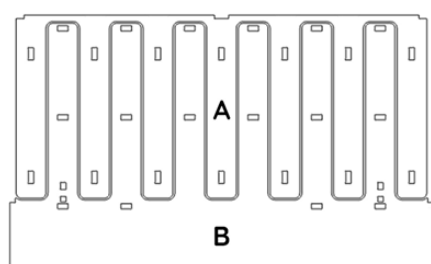
Charnière

X 6



Petite équerre

X 2



Dans la version B4 V3, la pièce F dispose d'une poignée pour améliorer l'ergonomie. Celle-ci n'est pas visible dans cette notice, mais le principe d'assemblage reste le même.

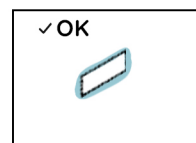
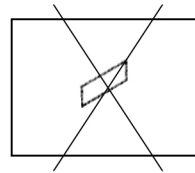
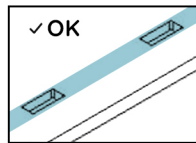
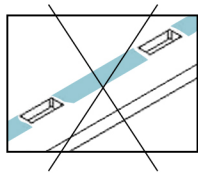
## ⚠ À lire avant le montage du meuble

- Vérifier l'absence de copeaux dans les encoches
- Vérifier l'absence de défauts des pièces avant de coller / ou faire un montage à blanc
- Bien lire l'intégralité de la notice afin d'effectuer le montage définitif avec la colle
- Bien essuyer le surplus de colle avec le chiffon humide juste après le collage de chaque pièce
- Réaliser les découpes (si nécessaire) avant le collage du meuble
- Protéger les alentours des zones de collage avec du scotch de masquage pour avoir moins de nettoyage à faire

Si vous avez un problème avec une pièce ou un accessoire veuillez nous contacter par mail : [sav@simplevans.eu](mailto:sav@simplevans.eu)



Appliquer de la **colle sur les surfaces de contact ainsi que dans les encoches** en quantité suffisante. **La colle doit légèrement ressortir par les encoches** à l'assemblage. **Essuyer le surplus de colle** avec un chiffon humide après assemblage

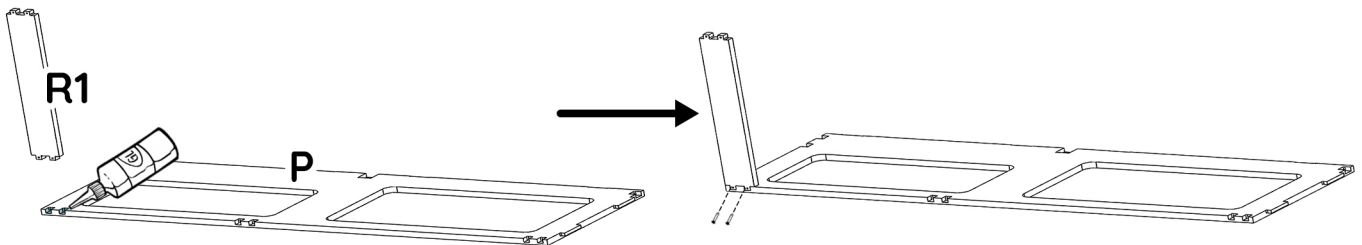


colle qui ressort légèrement après assemblage

## Étape 1 : assemblage du lit partie fixe 40 cm

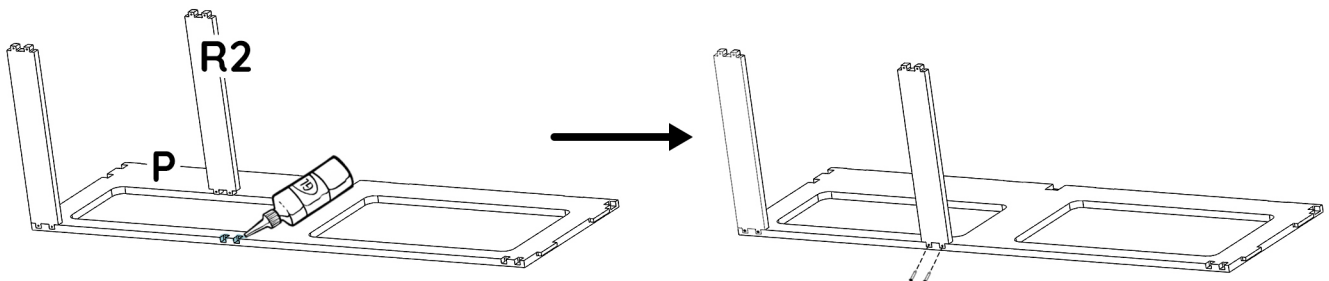
**1**

Appliquer de la colle à bois et assembler la pièce **R1** avec la pièce **P** à l'aide de 2 vis de 25 mm petit diamètre.



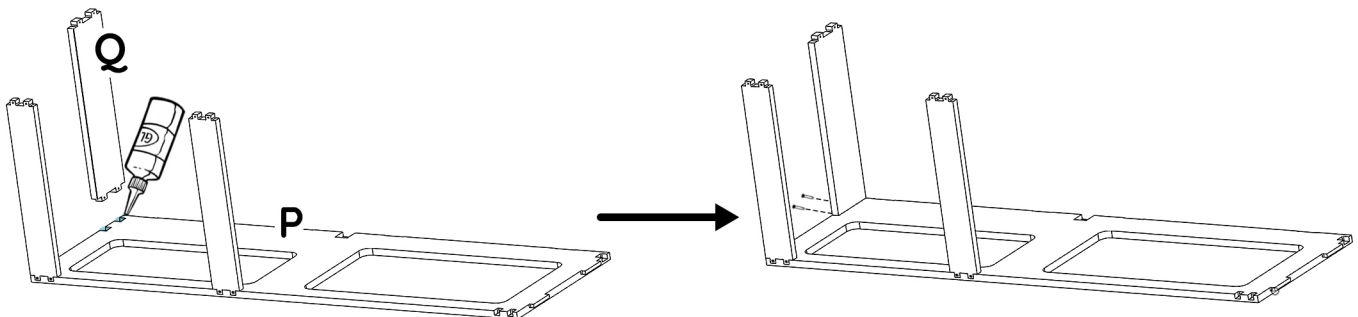
**2**

Appliquer de la colle à bois et assembler la pièce **R2** avec la pièce **P** à l'aide de 2 vis de 25 mm petit diamètre.



**3**

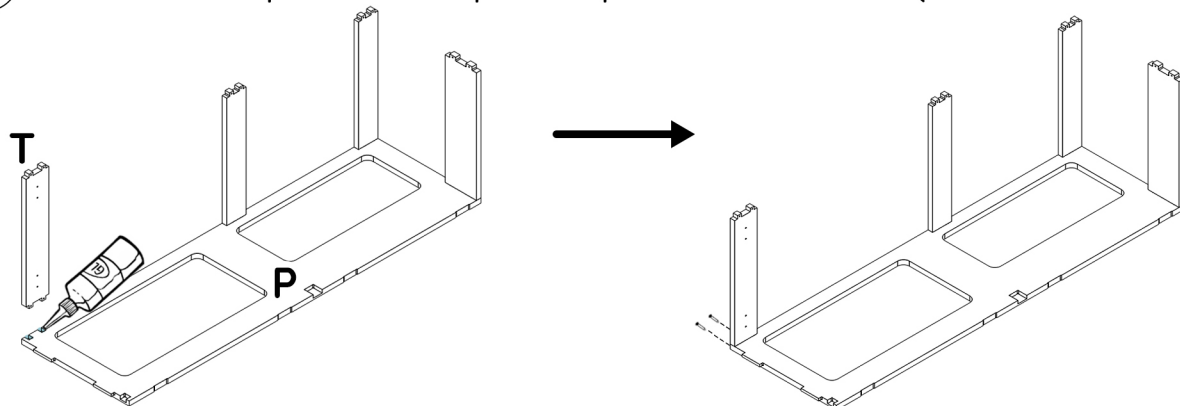
Appliquer de la colle à bois et assembler la pièce **Q** avec la pièce **P** à l'aide de 2 vis de 25 mm petit diamètre.



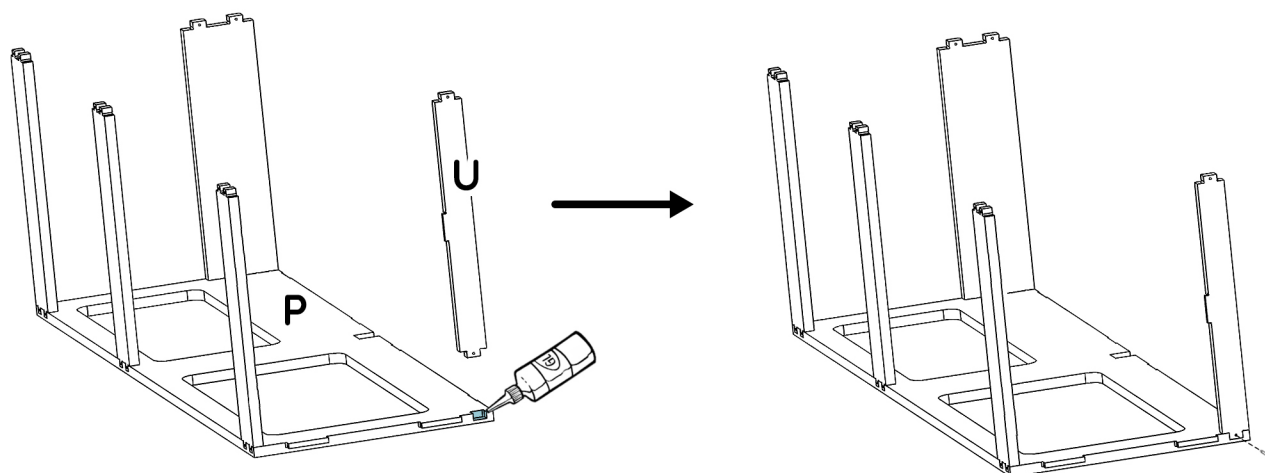
Vous devriez avoir de la **colle qui déborde** des joints. **Nettoyez-la après chaque étape.**

## Étape 1 : assemblage du lit partie fixe 40 cm

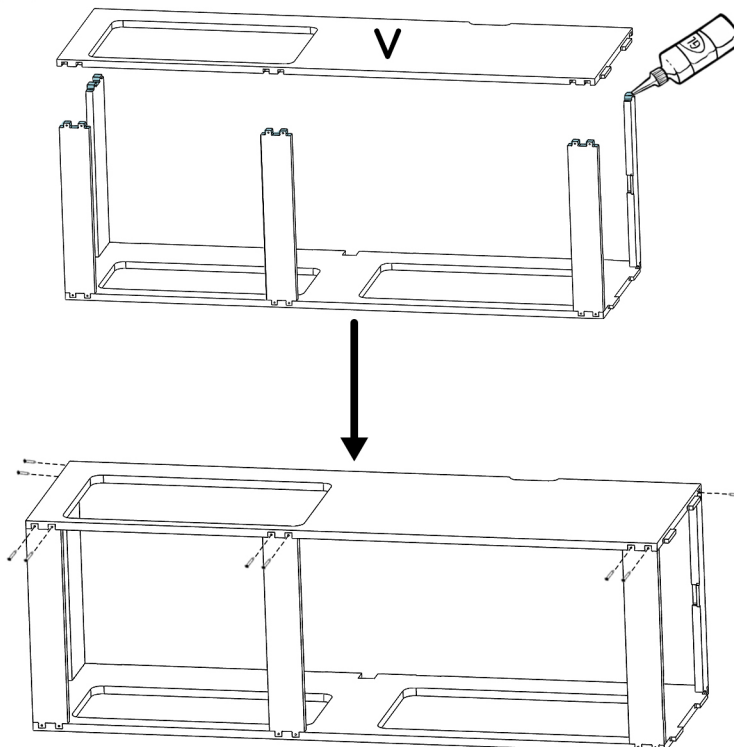
- 4** Appliquer de la colle à bois et assembler la pièce **T** avec la pièce **P** à l'aide de 2 vis de 25 mm petit diamètre.  
**Attention à bien respecter le sens de pose de la pièce T comme ci-dessous (avants-trous vers l'intérieur).**



- 5** Appliquer de la colle à bois et assembler la pièce **U** avec la pièce **P** à l'aide de 1 vis de 25 mm petit diamètre.  
**Attention à bien respecter le sens de pose comme ci-dessous.**

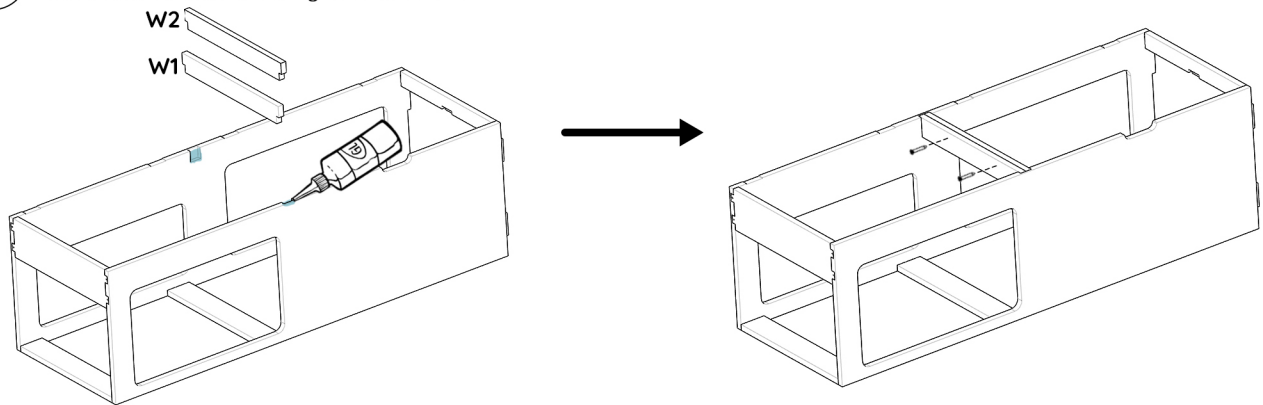


- 6** Appliquer de la colle à bois sur l'extrémité des pièces **R1/R2/Q/T/U** et assembler avec la pièce **V** et visser les 9 vis de 25 mm petit diamètre.

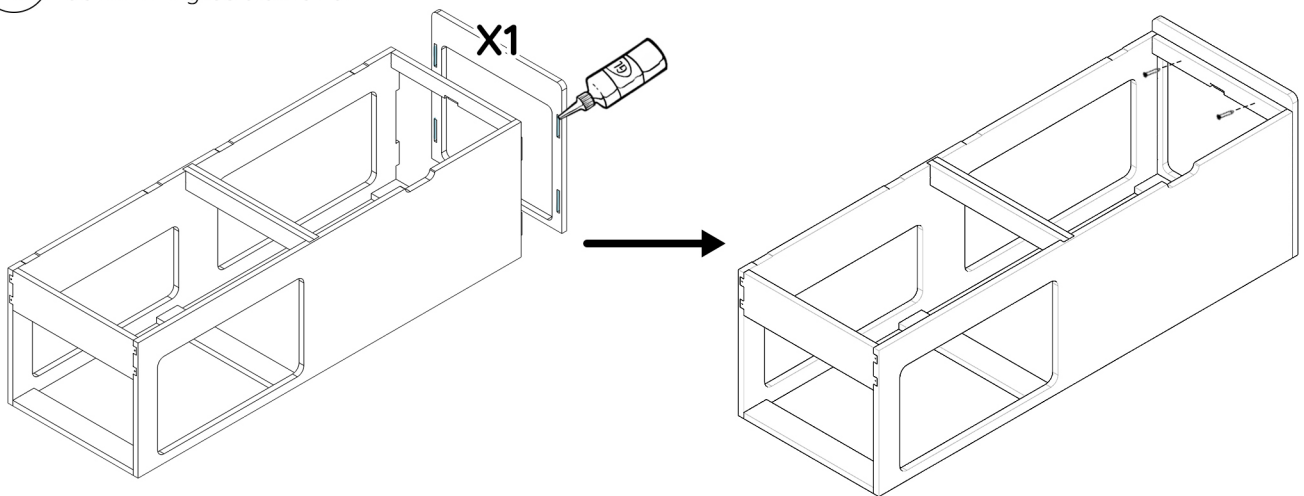


## Étape 1 : assemblage du lit partie fixe 40 cm

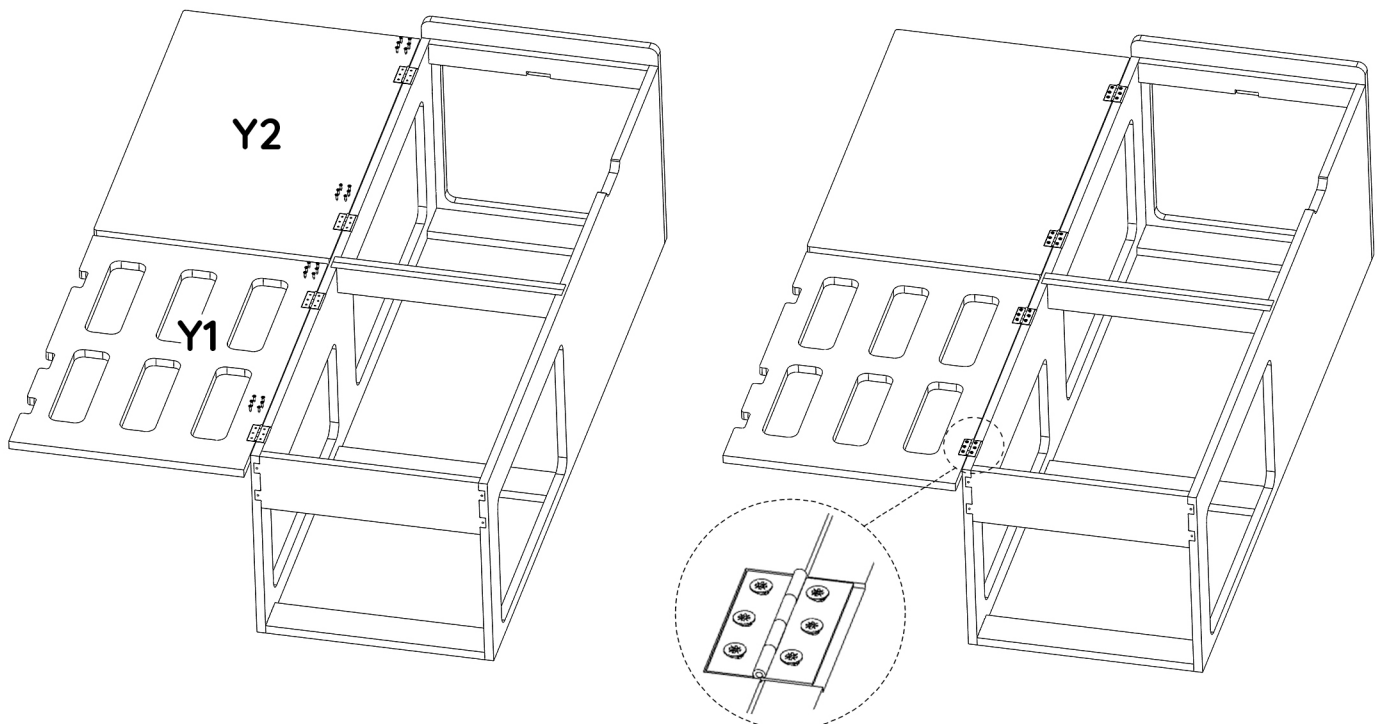
- 7** Appliquer de la colle à bois et assembler les pièces **W1** et **W2** avec le reste du meuble, puis les visser entre elles à l'aide de vis de 25 mm gros diamètre.



- 8** Appliquer de la colle à bois et assembler la pièce **X1** avec le reste du meuble. Puis fixer la partie haute avec 2 vis de 25 mm gros diamètre.



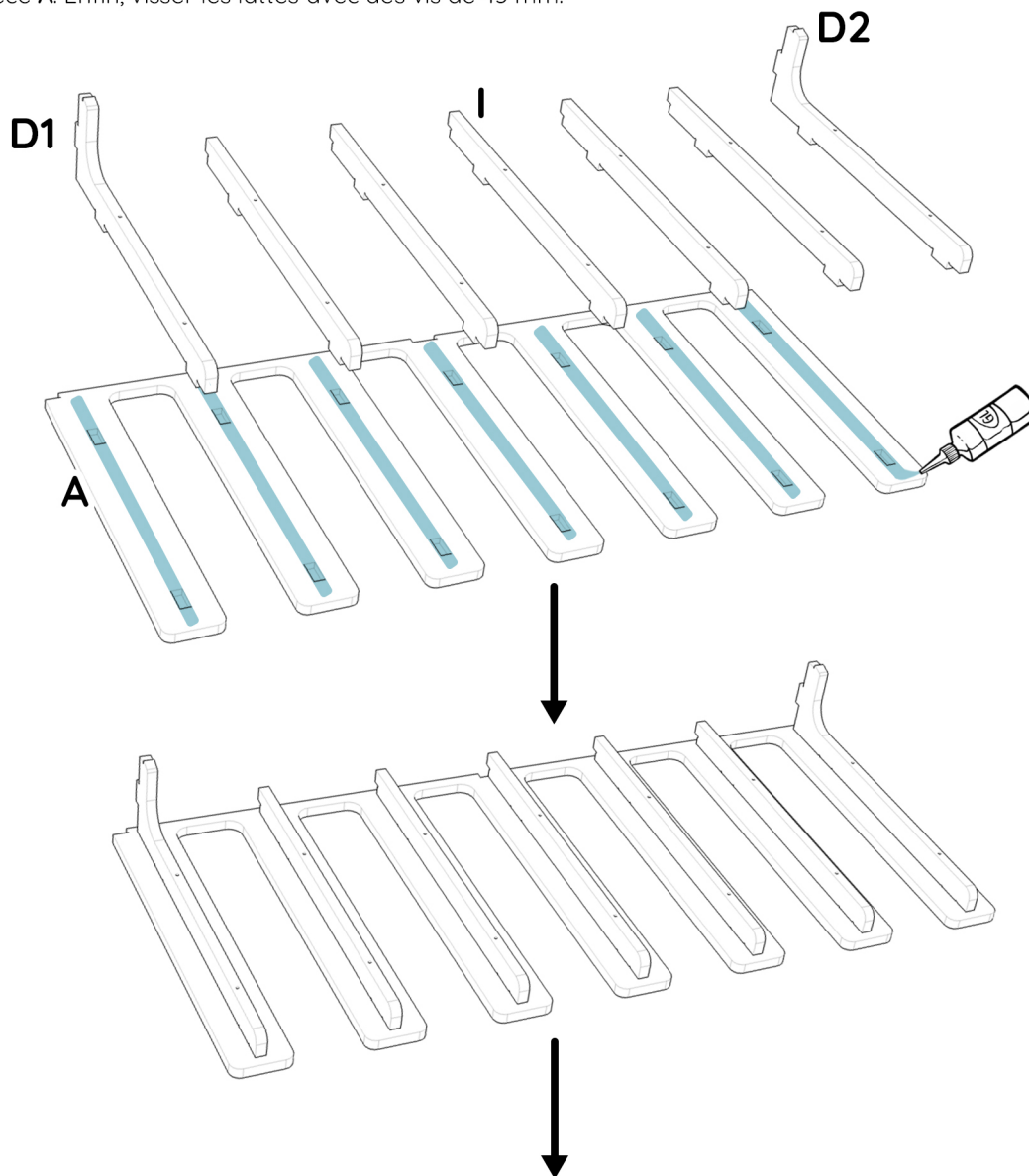
- 9** Positionner les pièces **Y1** et **Y2** dans la position indiquée ci-dessous et visser les charnières aux emplacements définis à l'aide de vis de 12 mm.





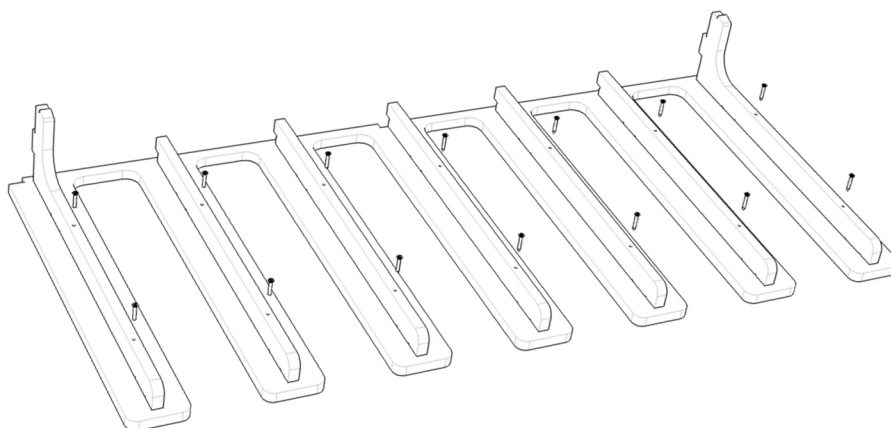
## Étape 2 : assemblage du sommier mobile partie 120 cm

- 1** Appliquer de la colle à bois sur la pièce **A**, puis assembler les 2 lattes **D1/D2** ainsi que les **5 lattes I** avec la pièce **A**. Enfin, visser les lattes avec des vis de 45 mm.



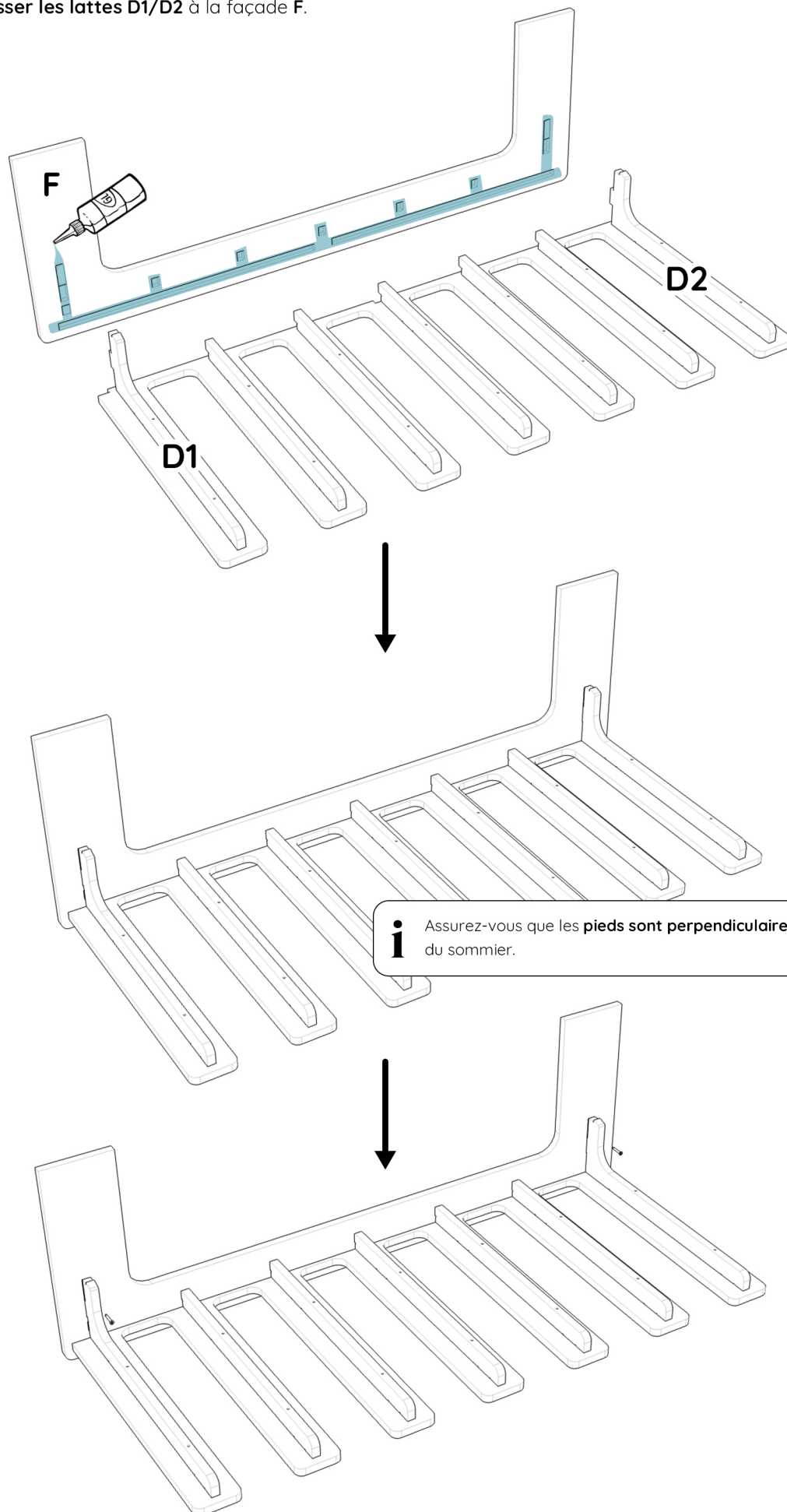
**i** Les vis servent à maintenir les lattes en place pendant que la colle sèche, vous pouvez donc continuer le montage.

C'est la colle qui assure la solidité du lit, pas les vis. **Ne vissez pas trop fort, car cela pourrait traverser le bois.** Serrez les vis juste assez pour que la colle sorte du joint.



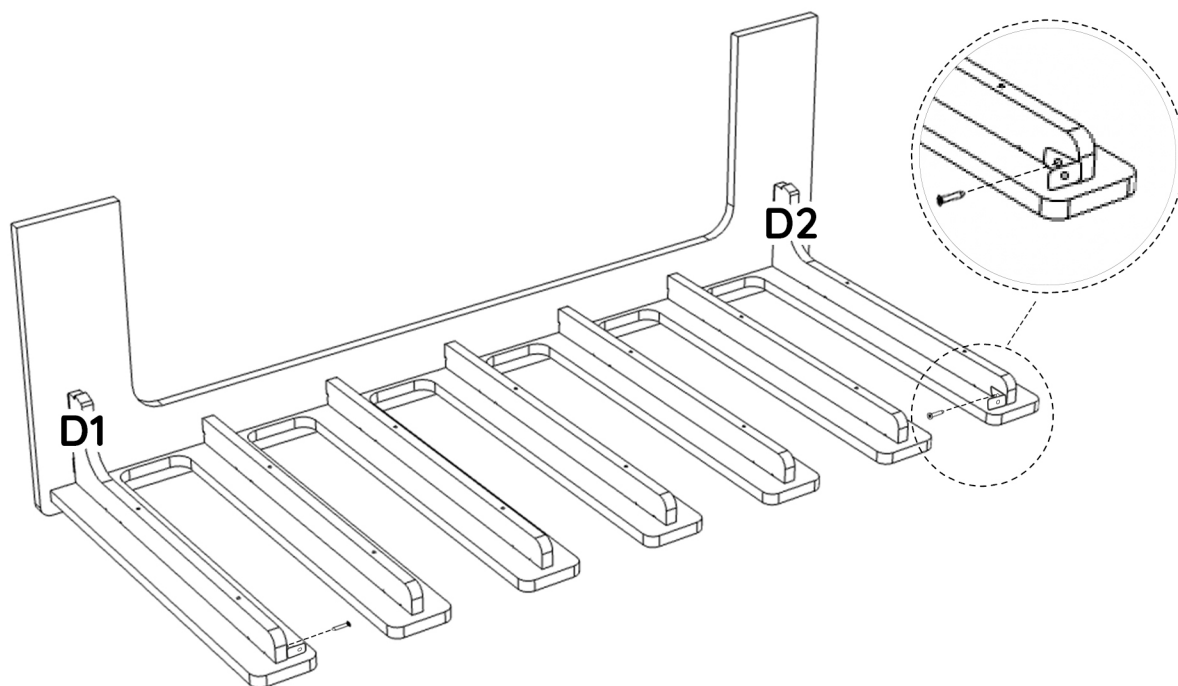
## Étape 2 : assemblage du sommier mobile partie 120 cm

- 2 Appliquer de la colle à bois sur la pièce **F**, puis assembler le sommier et la façade ensemble. Enfin, visser les lattes **D1/D2** à la façade **F**.



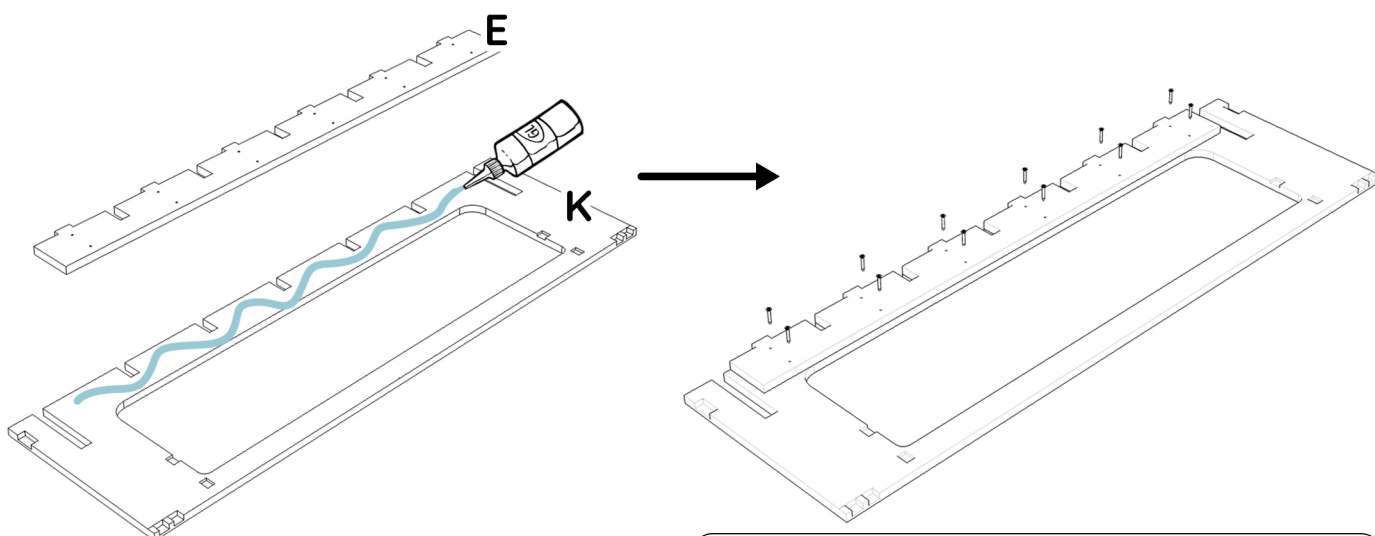
## Étape 2 : assemblage du sommier mobile partie 120 cm

- 3 Visser les 2 **petites équerres** à l'aide de vis de 15 mm sur le bord intérieur des lattes extérieures **D1** et **D2**.



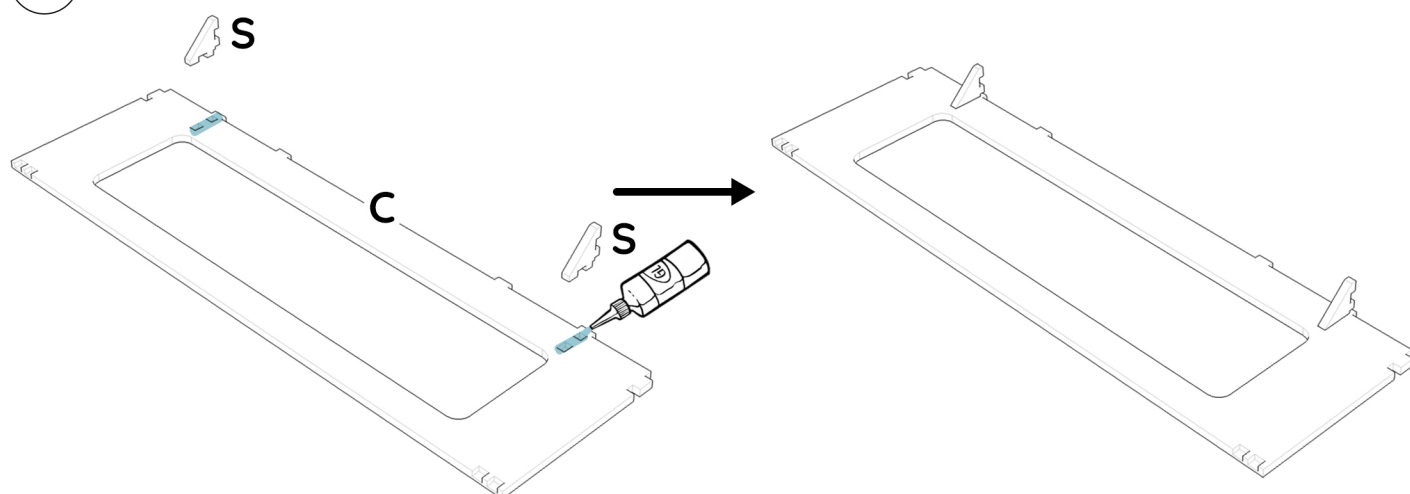
## Étape 3 : assemblage de la partie fixe longueur 120 cm

- 1 Positionner, coller et aligner la pièce **E** à l'arrière de la façade **K** et la visser avec 12 vis de longueur 25 mm.

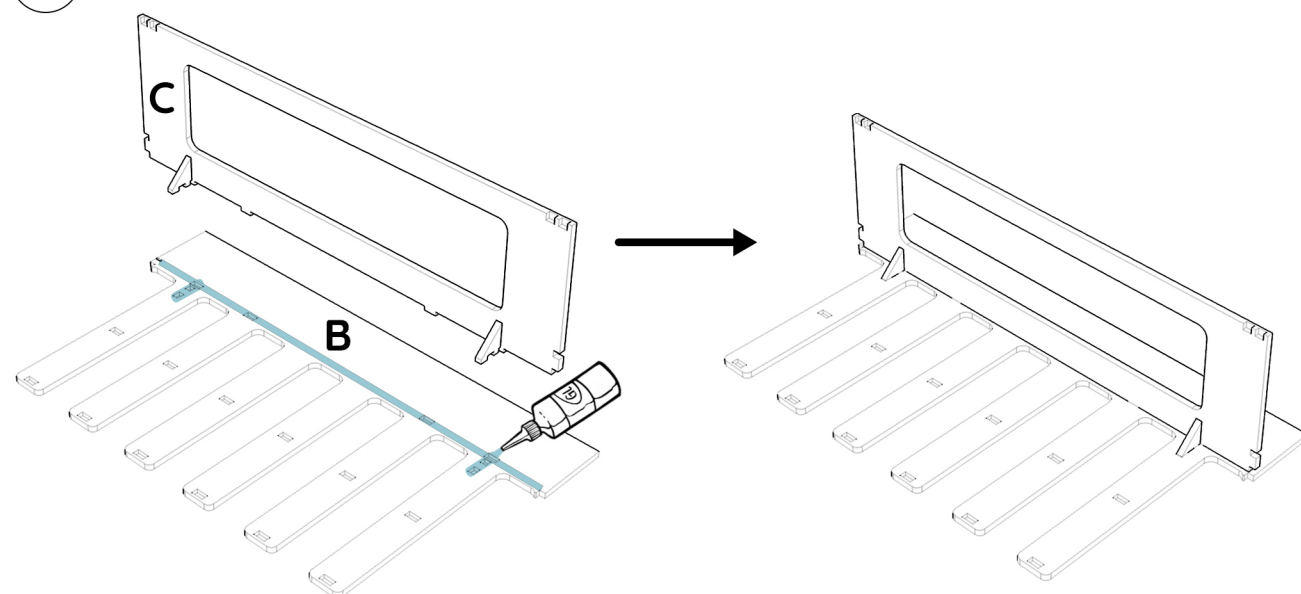


**i** Pour aligner cette pièce, les cinq rainures doivent s'emboîter parfaitement et le haut de la pièce E doit être aligné exactement au même niveau que la façade K.

- 2 Appliquer la colle et assembler les équerres **S** sur la pièce **C**.

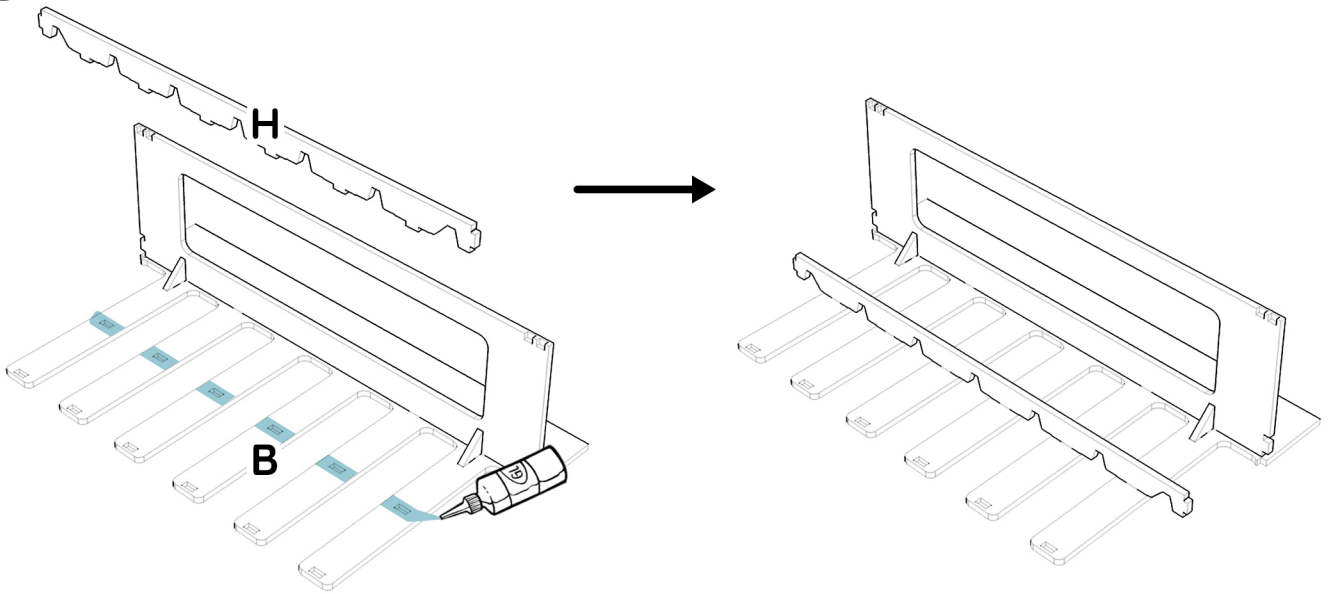


- 3 Appliquer de la colle et assembler la pièce **C** avec la pièce **B**

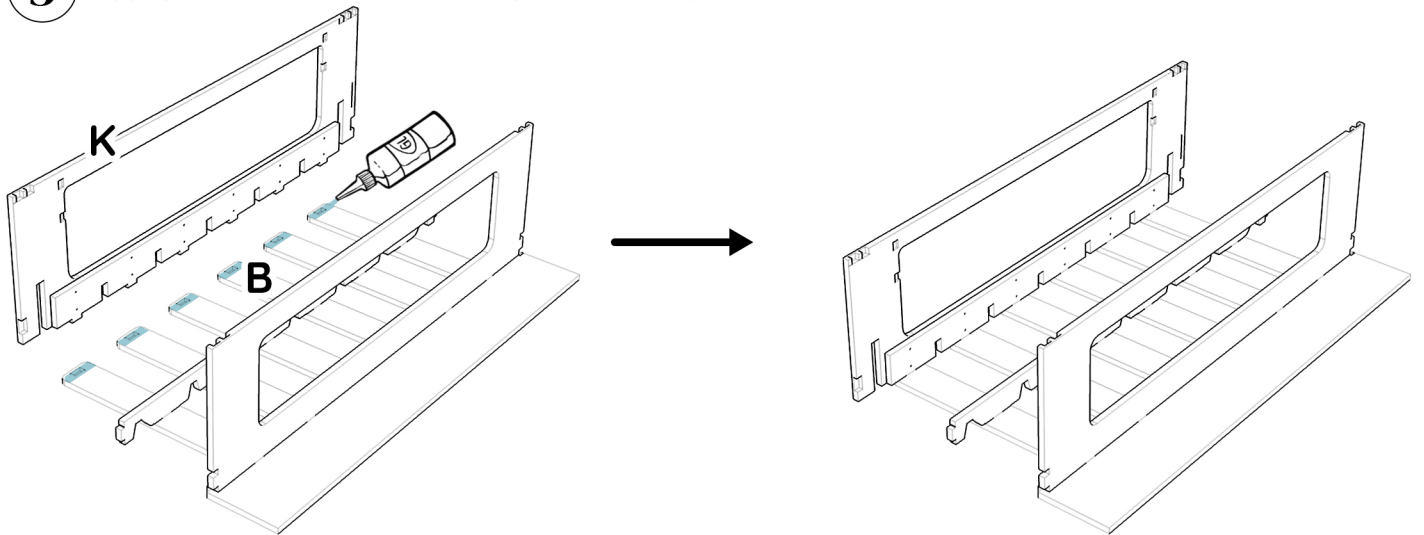


## Étape 3 : assemblage de la partie fixe longueur 120 cm

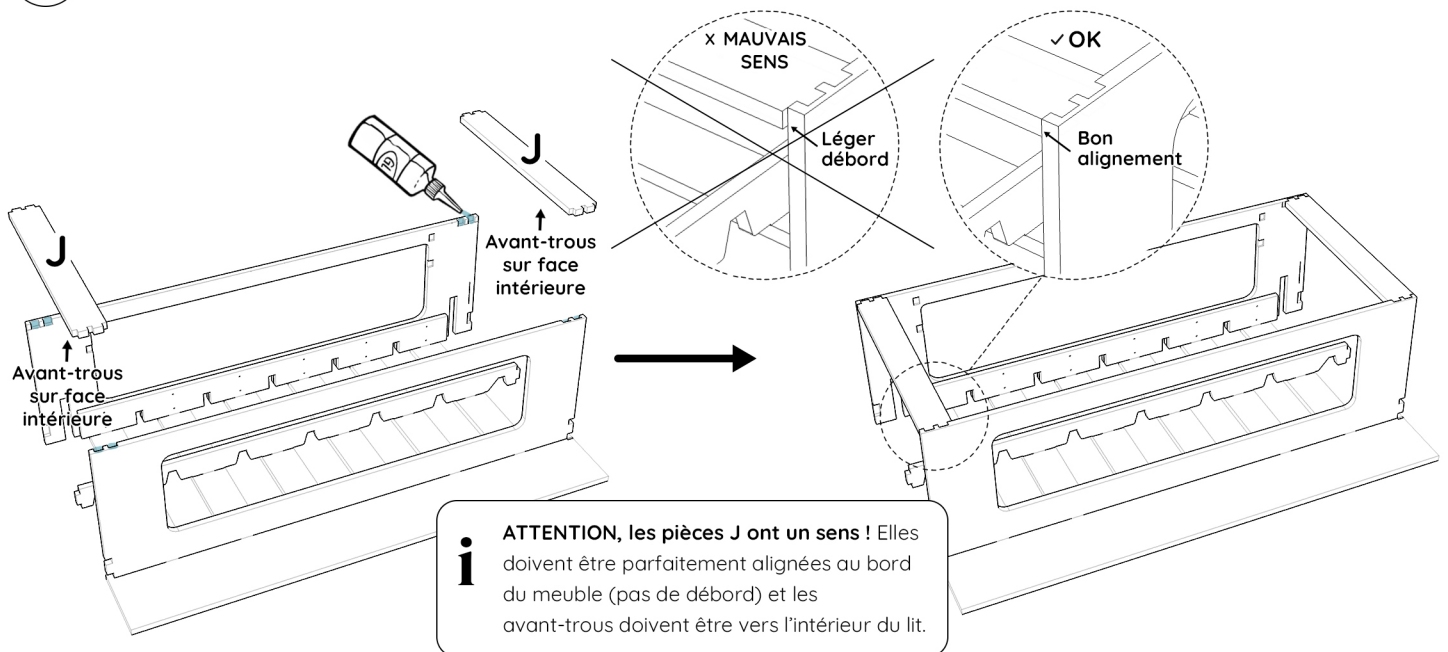
- 4 Appliquer de la colle et assembler la pièce H avec la pièce B.



- 5 Appliquer de la colle et assembler la pièce K avec la pièce B.

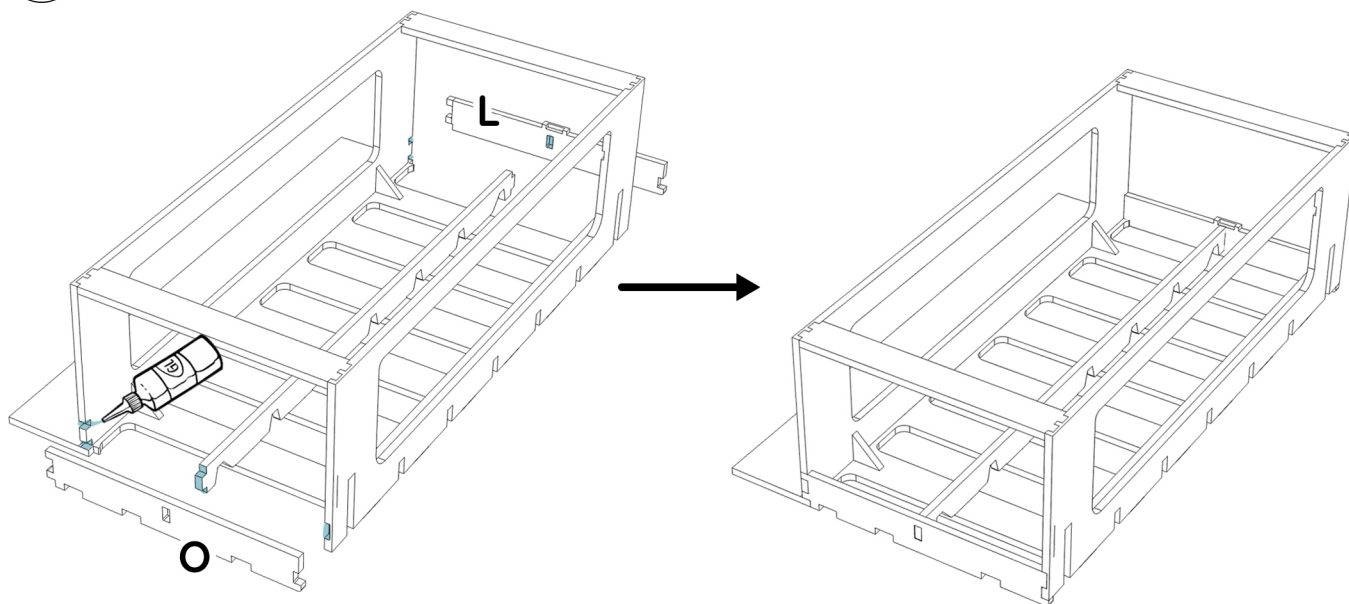


- 6 Appliquer de la colle et assembler les pièces J comme ci-dessous.

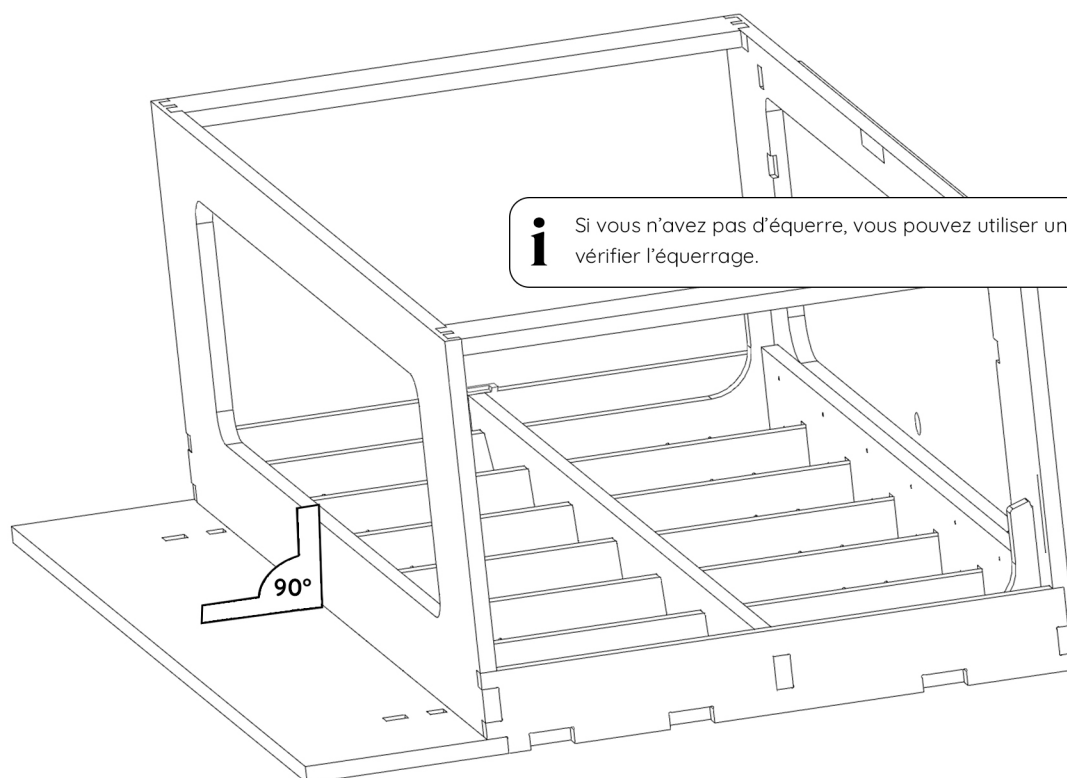


## Étape 3 : assemblage de la partie fixe longueur 120 cm

- 7 Appliquer de la colle et assembler la pièce **O & L** avec le reste du meuble.

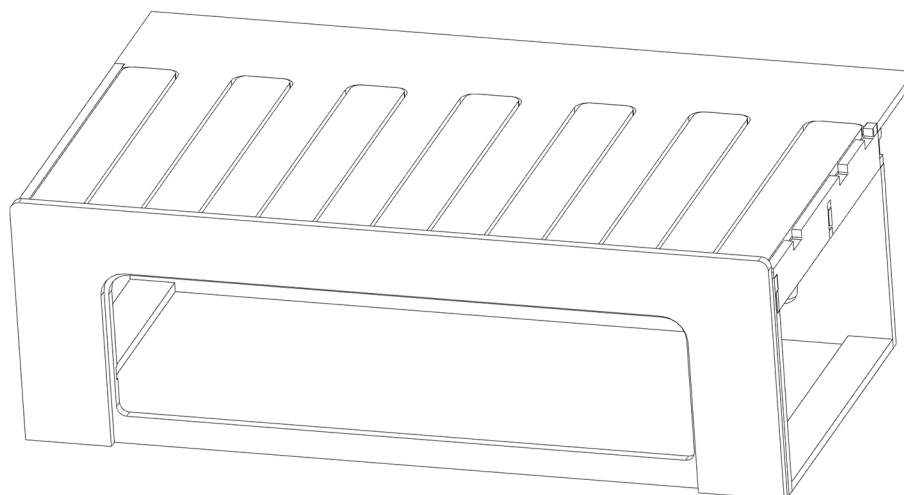
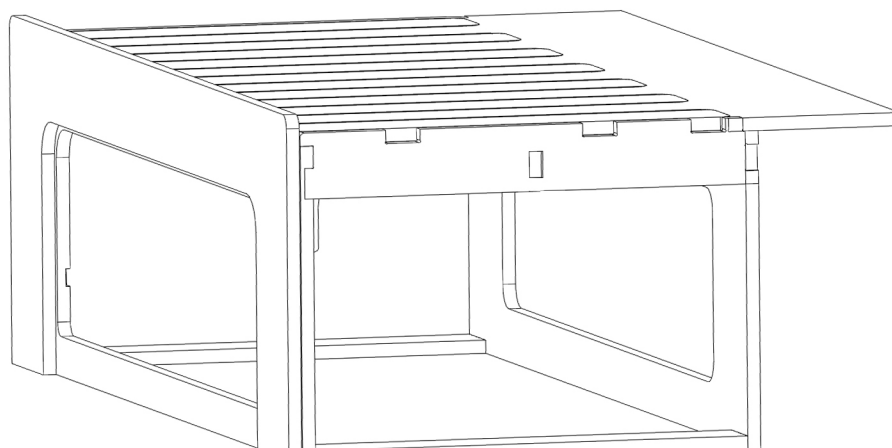
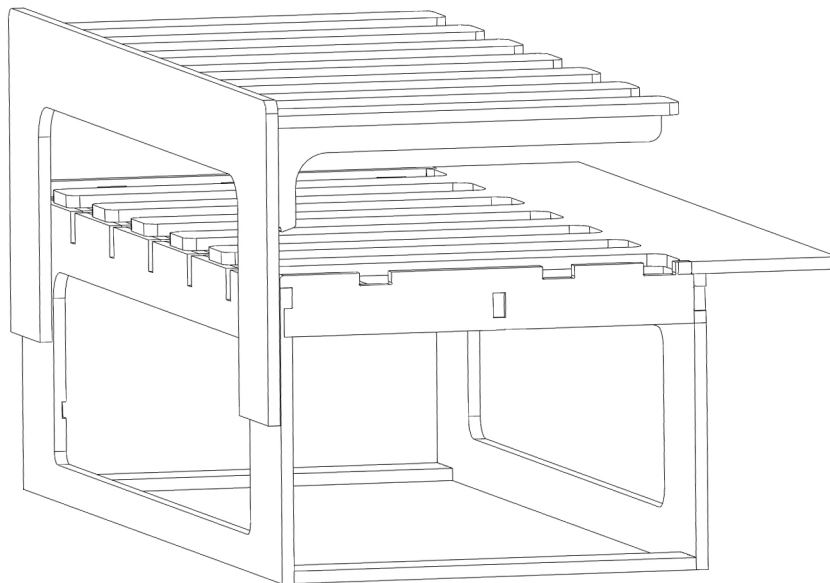


- 8 Vérifier l'équerrage avec une équerre et ajuster au besoin avec un maintien durant la durée du séchage de la colle à bois.



## Étape 3 : assemblage de la partie fixe longueur 120 cm

- 10** Insérez la partie coulissante du lit et assurez-vous que toutes les lattes du sommier soient espacées à égale distance. Attention, cet espacement ne pourra plus être ajusté après le collage.





## Étape 4 : Montage de l'extension

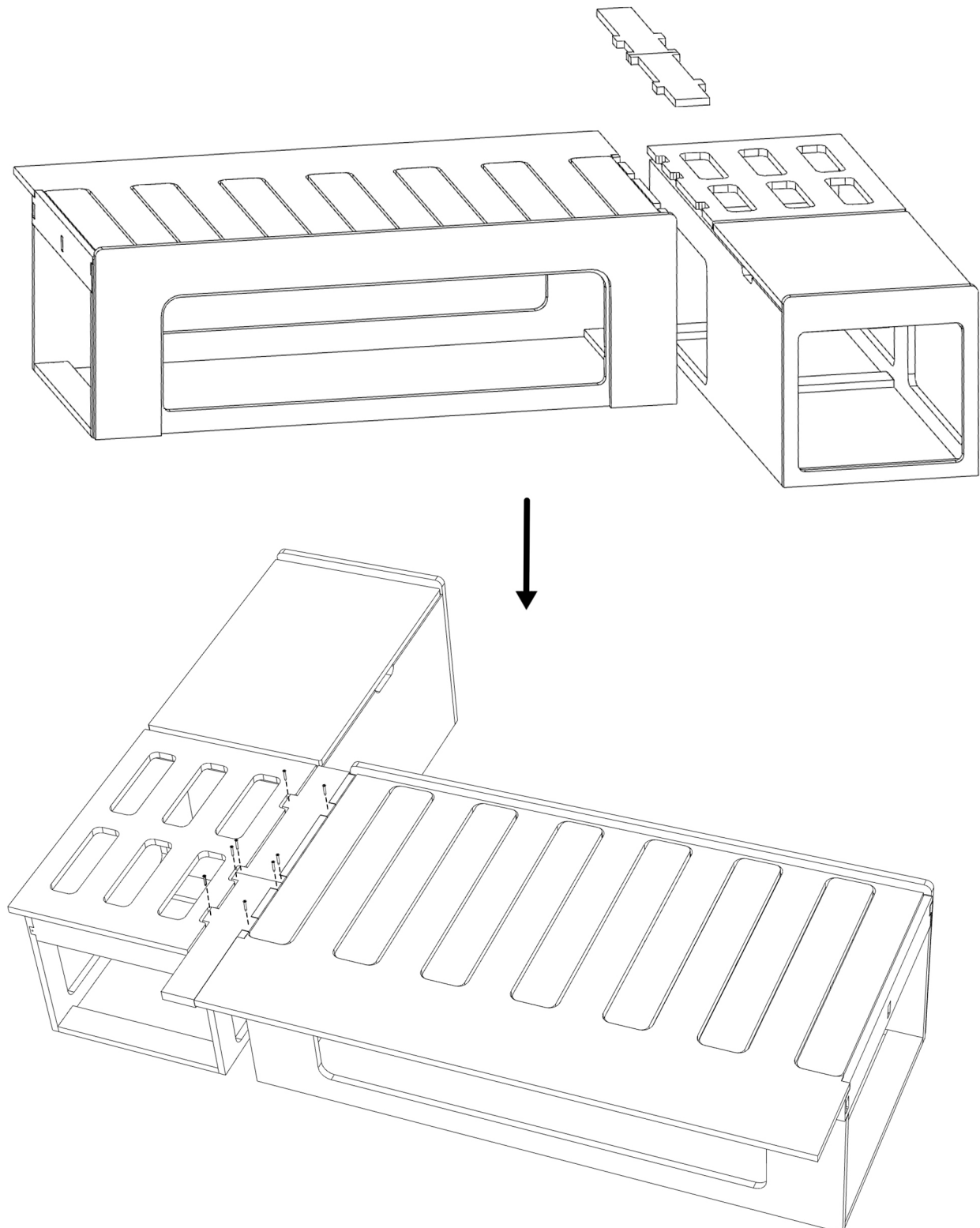


**OPTIONNEL** : cette étape est optionnelle et vous permet d'obtenir un lit de 167 cm de long.

Une extension de 7 cm (2 pièces Z1 + une pièce Z) est fournie avec le lit afin d'écarter la partie de 40 cm de celle de 120. Cette opération doit **obligatoirement être réalisée avant de faire les découpes dans le bandeau** (voir étape n°6).

**1**

Positionner les 2 pièces **Z1** comme ci-dessous et les visser à l'aide des petites vis de 25 mm petit diamètre.

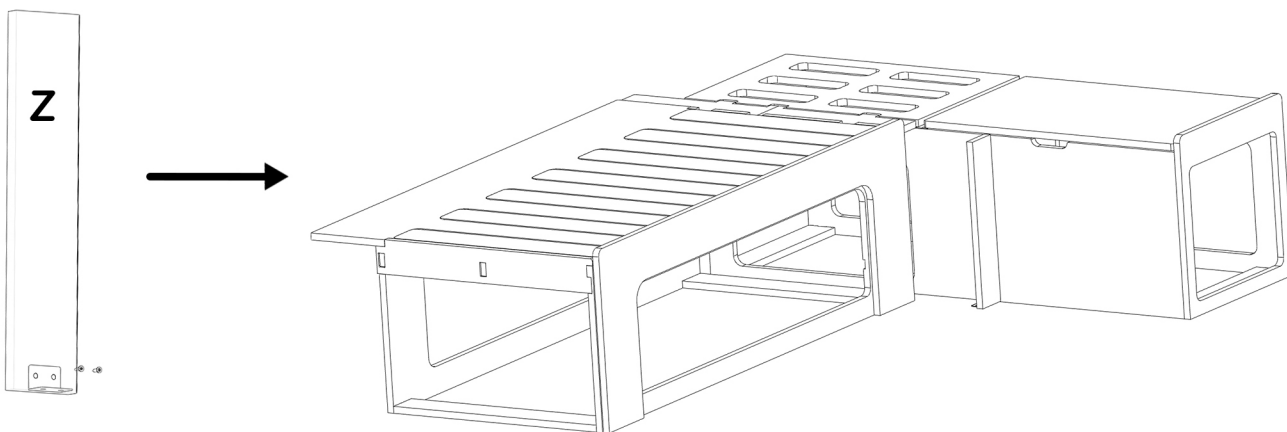


## Étape 4 : Montage de l'extension

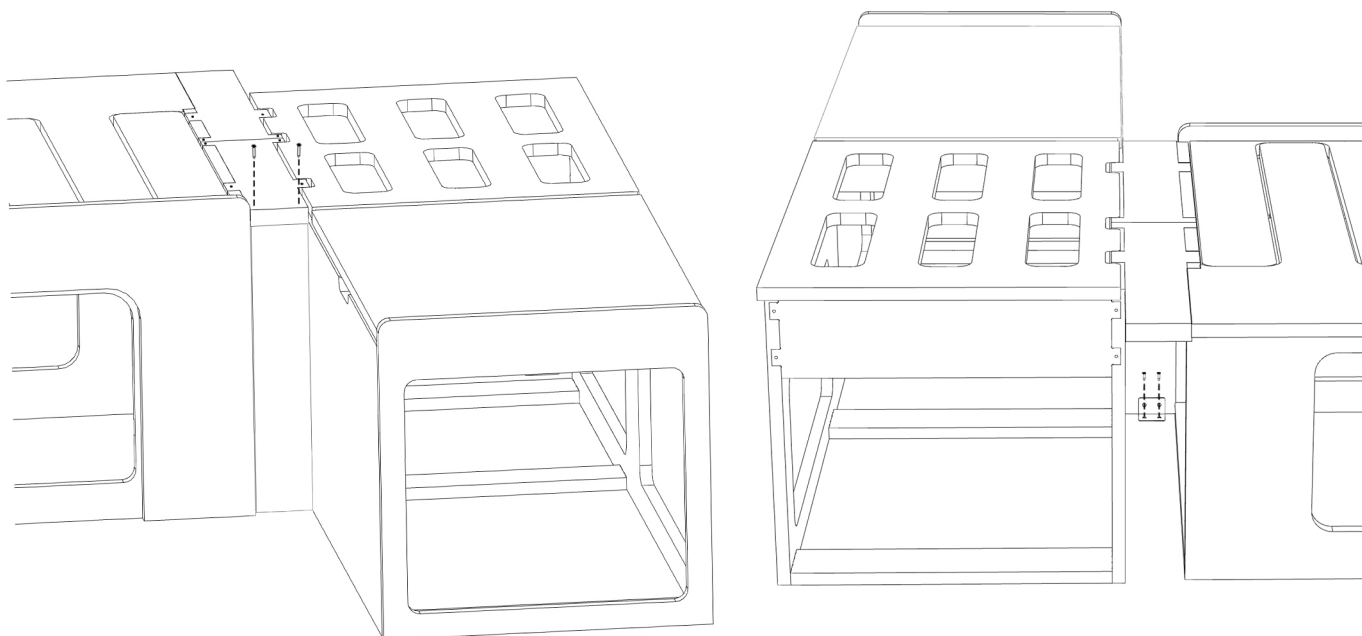
**!** **OPTIONNEL** : cette étape est optionnelle et vous permet d'obtenir un lit de 167 cm de long.

Une extension de 7 cm (2 pièces Z1 + une pièce Z) est fournie avec le lit afin d'écarter la partie de 40 cm de celle de 120. Cette opération doit **obligatoirement être réalisée avant de faire les découpes dans le bandeau** (voir étape n°5).

**2** Placer une équerre métal au bas de la pièce **Z** restante à l'aide de **2 vis de 15 mm**



**3** Visser les **pièces entre elles** à l'aide des vis de 25 mm petit diamètre et **au sol** à l'aide des vis de 15 mm à travers l'équerre en métal



## Étape 5 (optionnel) : Découpe du bandeau

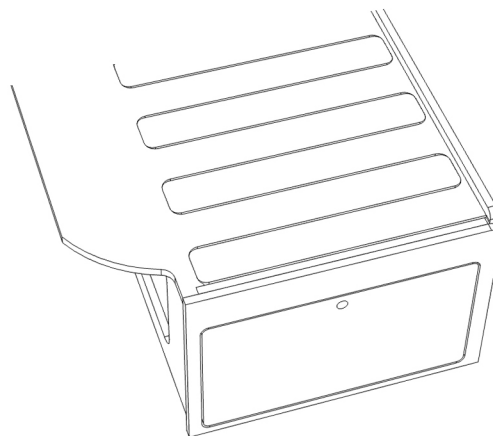
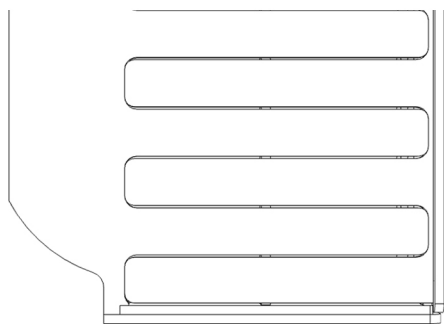
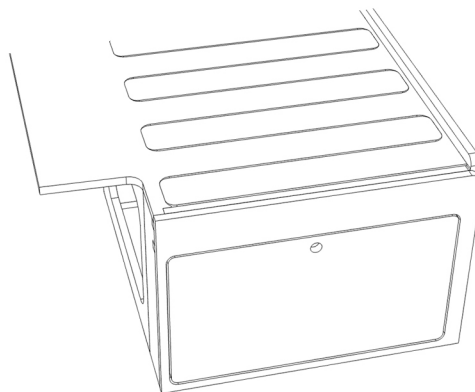
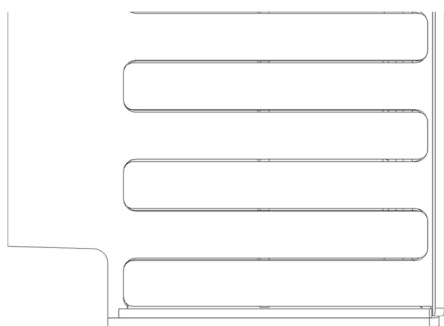
### INFO IMPORTANTE :

Si vous recherchez la simplicité, vous pouvez vous passer de cette étape.

Possibilité de recouper le bandeau (sur la partie 120 cm) sur une largeur maxi de 150 mm pour s'adapter au mieux à la forme de votre van ! **Attention malgré tout à ne pas trop couper afin de garantir la largeur voulue du lit déplié.**

**Une fois seulement cette adaptation réalisée vous pouvez passer à l'étape 8.**

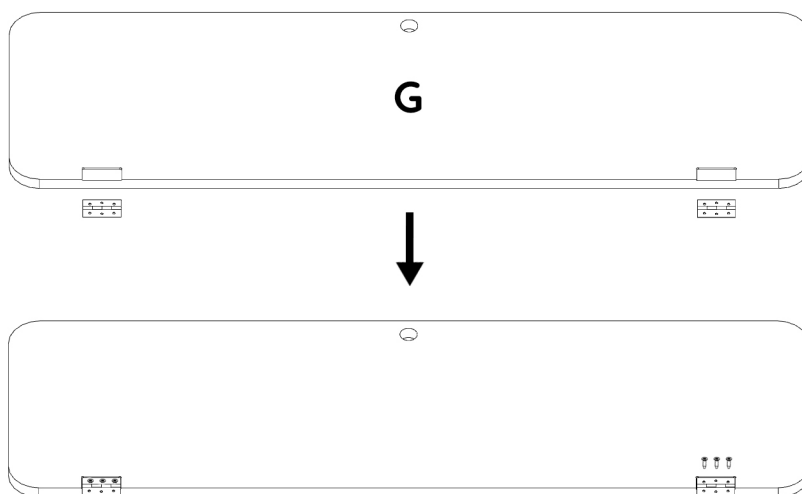
### Exemples de découpes



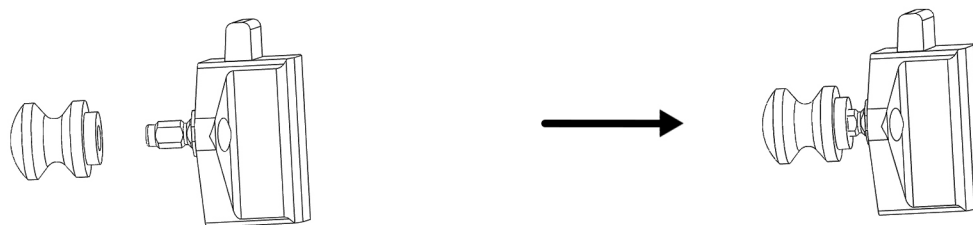


## Étape 6 : équipement des portes (charnières et serrures)

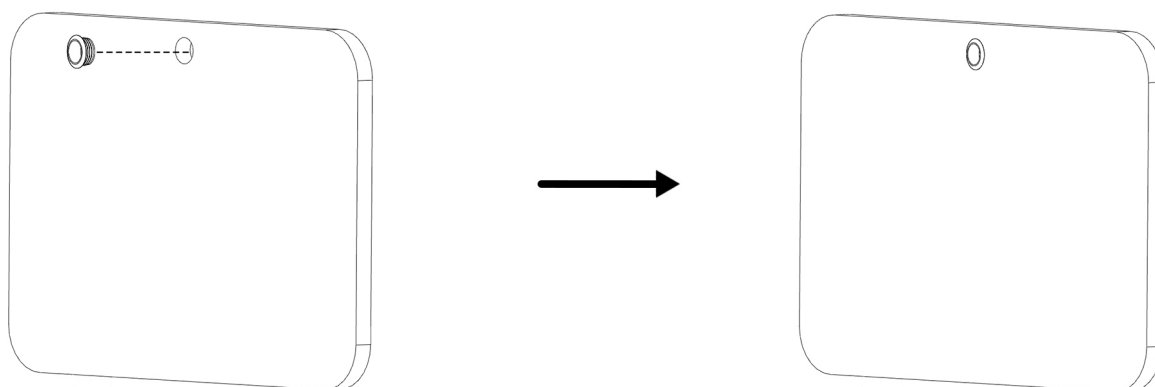
- 1 Placer les charnières dans les emplacements des portes **G** puis visser à l'aide des vis 12 mm



- 2 Equiper les serrures comme ci-dessous.

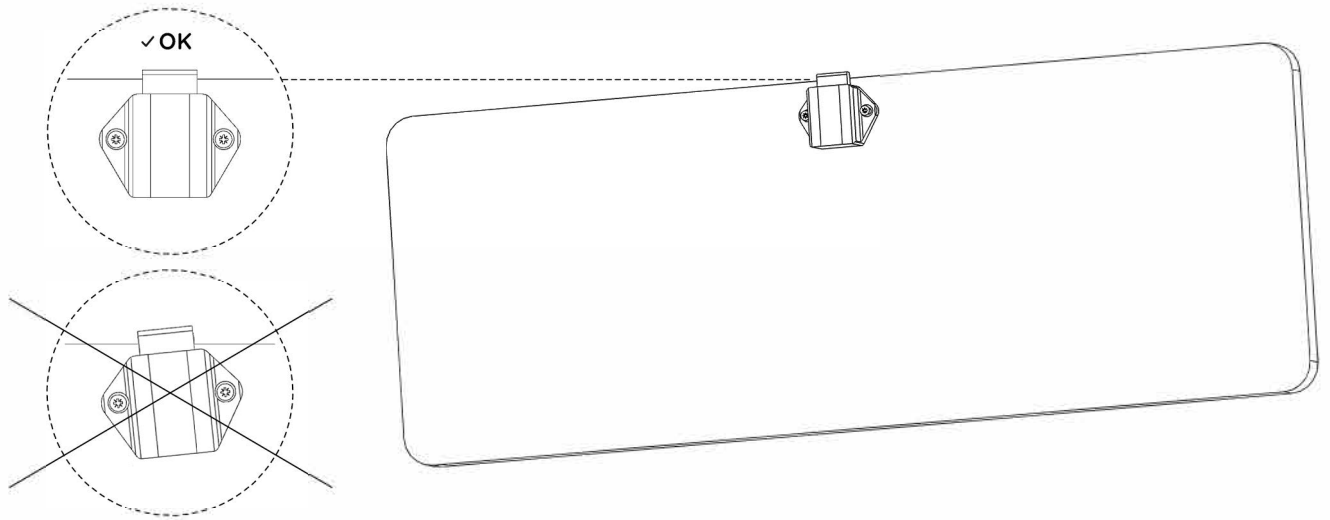


- 3 Insérer les rosaces sur le devant des portes **G**, **M** et **X2**

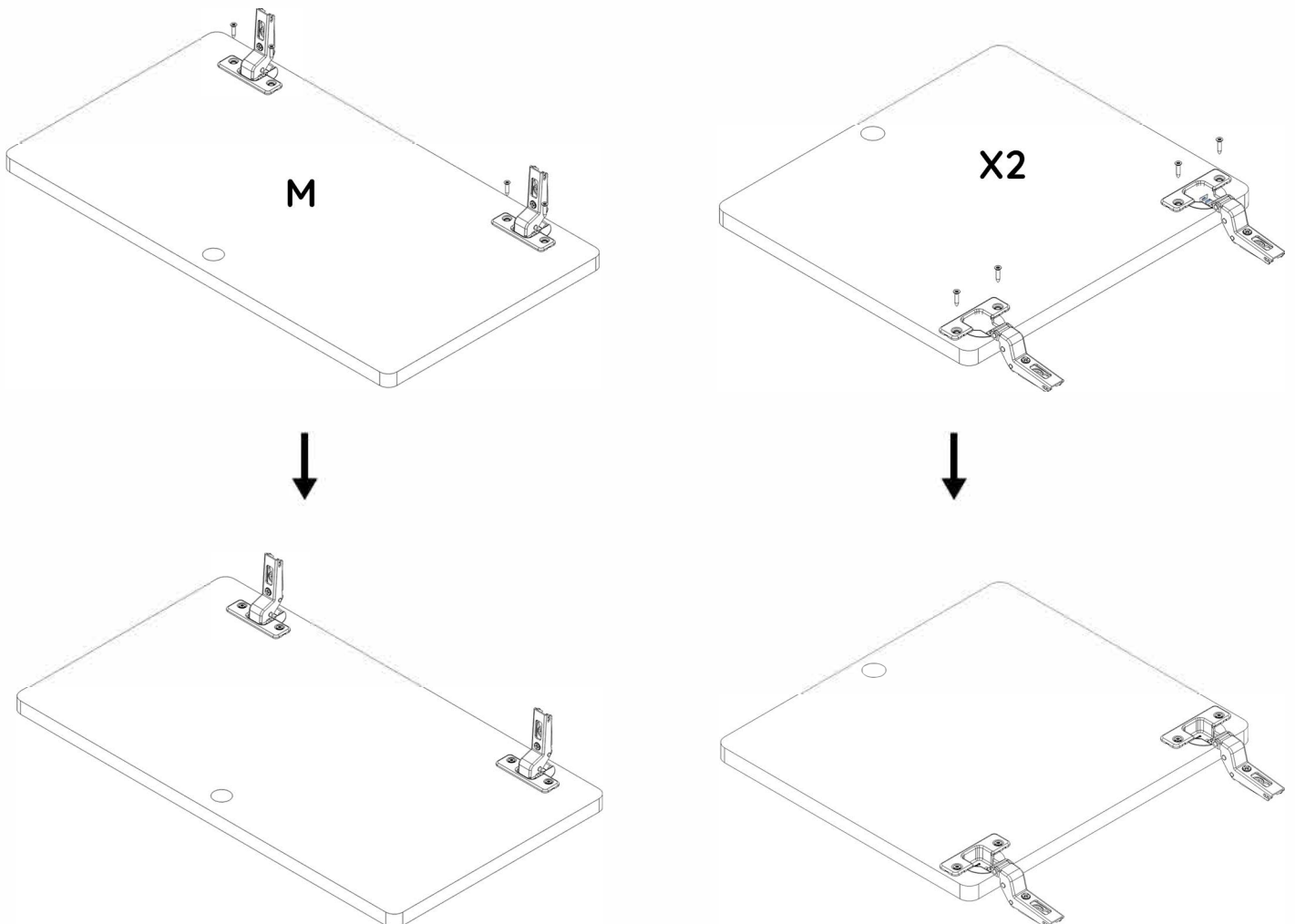


## Étape 6 : équipement des portes (charnières et serrures)

- 4 Placer la serrure au dos des portes **G,M** et **X2** et les fixer à l'aide des vis 15mm.



- 5 Cas particulier des portes **M** et **X2** : Positionner les charnières coudées sur les portes **M** et **X2** comme ci-dessous, puis les visser à l'aide de 4 vis de 15 mm.



## Étape 7 : fixation des portes sur les parties fixes

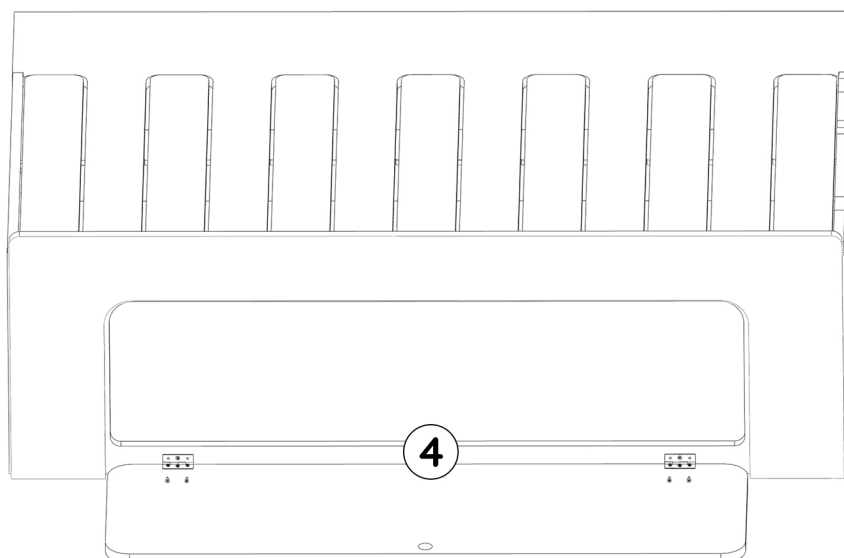
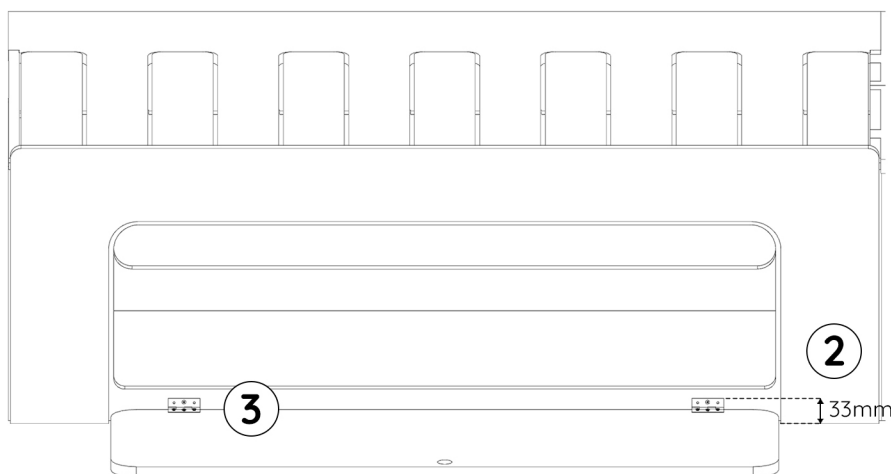
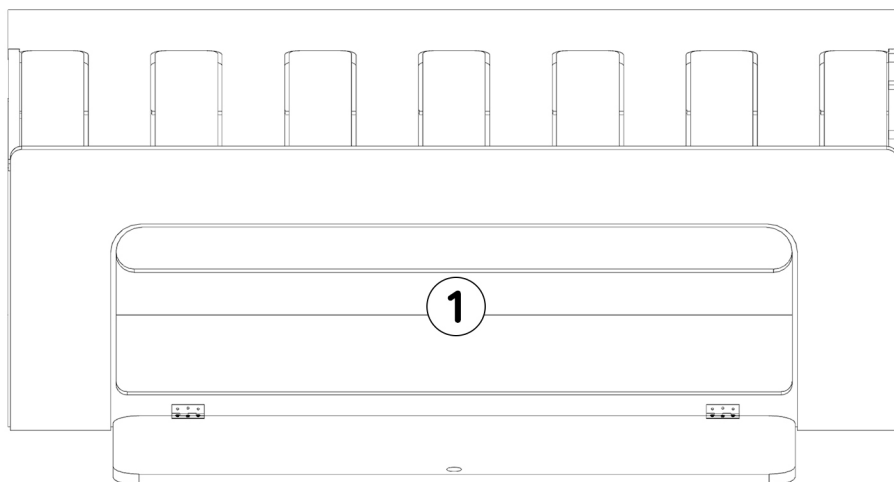
Pour fixer la porte **G**, procéder en **4 étapes** de la manière suivante :

**1** - Positionner la porte à plat devant le lit et la centrer par rapport au pieds du peigne mobile.

**2** - Caler le dessous de la porte (environ 5 mm de cale) pour que le haut de la charnière arrive à une hauteur de 33 mm par rapport au bas du lit

**3** - Fixer dans un premier temps une vis 12 mm par charnière (vis du milieu) pour tester la fermeture de la serrure et vérifier le centrage de la porte,

**4** - Visser les vis de 12 mm restantes.

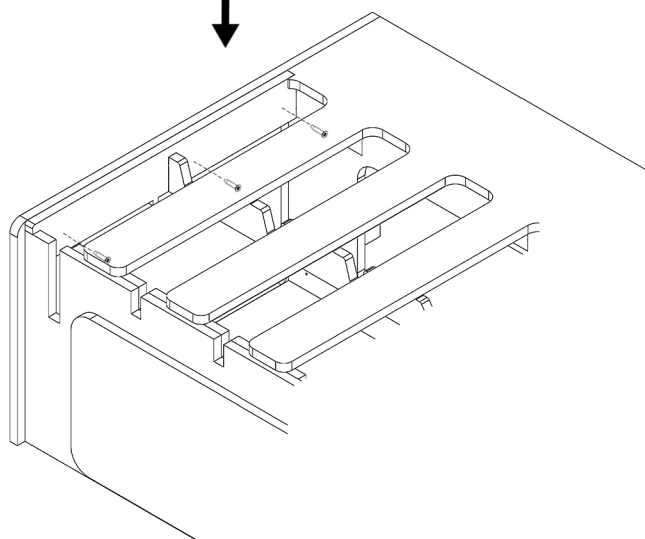
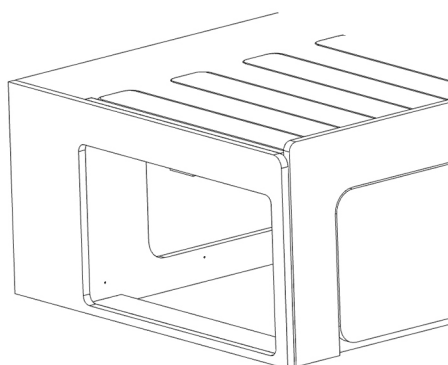
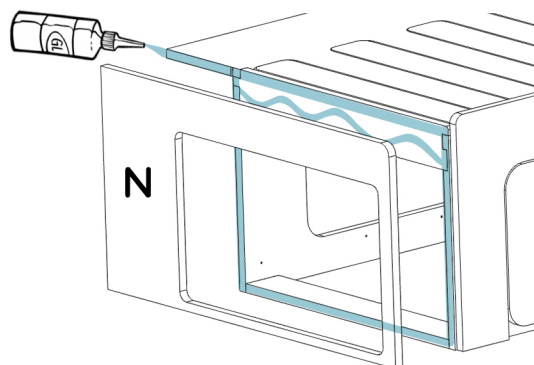




## Étape 8 : Assemblage des façades avant et arrière

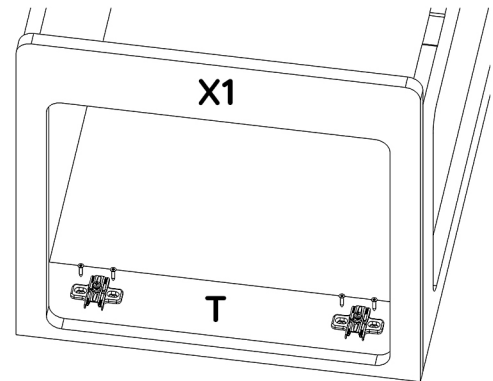
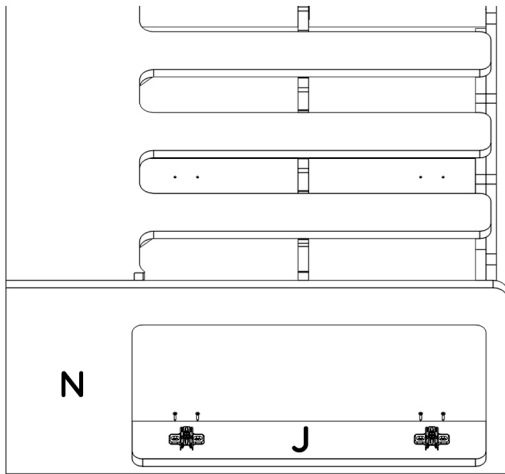
 Si vous avez pris le tiroir cuisine D8, veuillez consulter sa notice pour voir comment fixer la façade.

**1** Appliquer de la colle et positionner la pièce **N** sur l'arrière du lit et visser à l'aide de 3 vis de 25 mm comme ci-dessous.

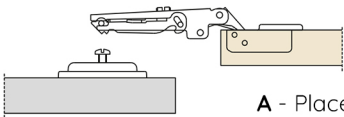


## Étape 8 : Assemblage des façades avant et arrière

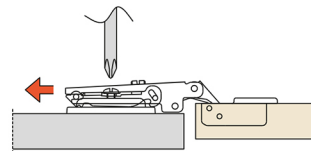
- 2** Visser les embases cruciformes dans les avant-trous situés sur la pièce **J** à l'arrière du lit à l'aide de vis 4 vis de 15 mm et procéder de la même manière pour fixer les embases sur la pièce **T** à l'avant du lit.



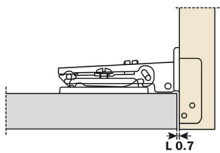
- 3** Assembler les charnières des portes **M** et **X2** sur les embases fixées sur le meuble comme ci-dessous.



**A** - Placer la charnière sur l'embase. Positionnement avec butée finale prédéterminée.

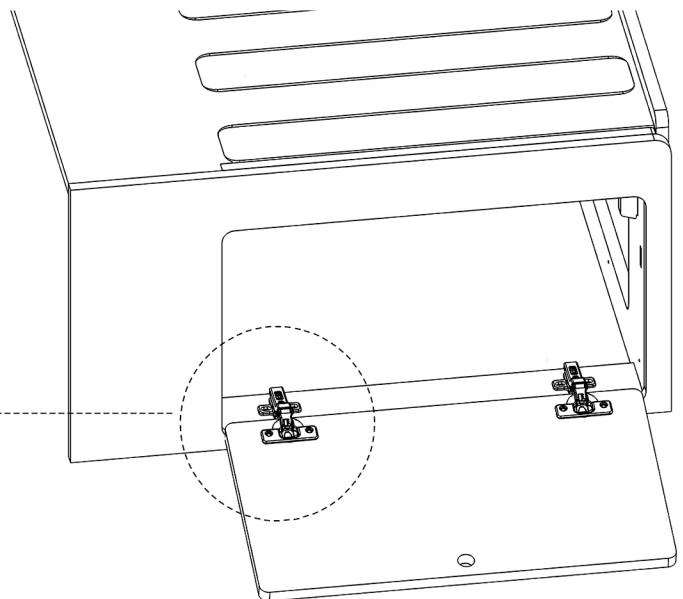
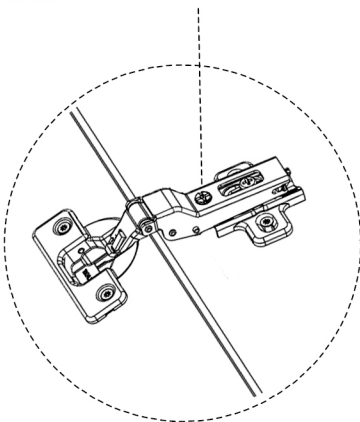


**B** - Serrer la vis de fixation.



**C** - Après le montage, il y a un espace de 0,7 mm entre la porte et le côté.

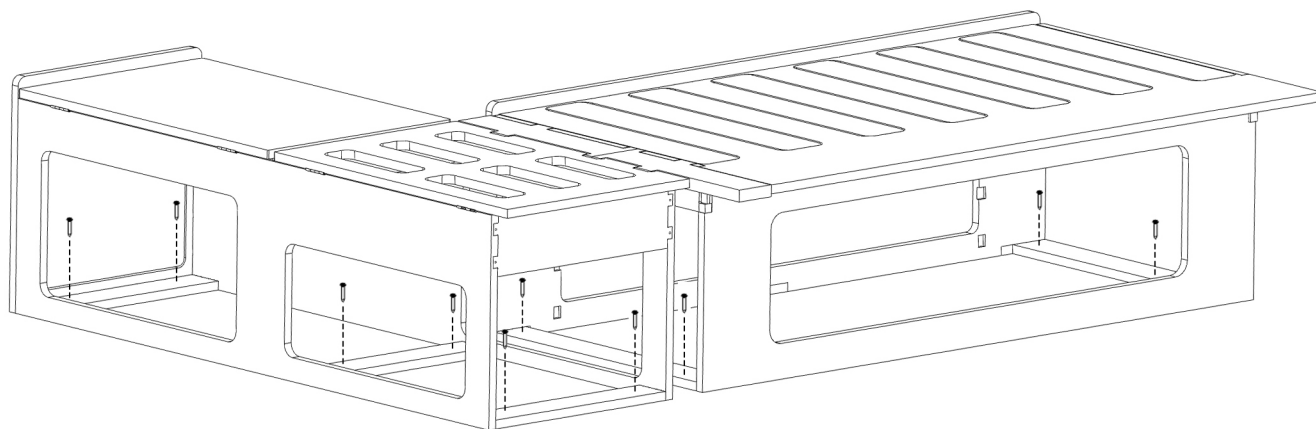
Régler la hauteur de la porte en vissant cette vis pour la monter ou en la dévissant pour la descendre. Veiller à garder un jour constant d'environ 4 mm autour de la porte.





## Étape 9 : Fixation au sol

Nous conseillons de fixer votre lit au plancher via notre **kit de fixation sans outil** ou **via des vis de 25 mm en vissant à travers les différents renforts du fond du lit** comme ci-dessous (4 vis pour la partie 120 et 6 autres pour la partie 40):



# BON MONTAGE !

Si vous avez des remarques concernant le montage,  
vous pouvez nous en faire part par mail :

[sav@simplevans.eu](mailto:sav@simplevans.eu)

**TOUS LES  
TUTOS ICI**



## **PARTAGEZ VOTRE INCROYABLE AVENTURE DE CONSTRUCTION DE VAN !**

#SimpleVansLife

**Prenez des photos ou filmez une vidéo de votre super mobilier  
installé et prêt pour l'aventure.**

On mettra en avant le meilleur contenu sur nos réseaux sociaux, et  
les aménagements les plus inspirants gagneront des prix  
incroyables !

