

Notice de montage

MEUBLE A4V2



BIENVENUE DANS CETTE NOUVELLE AVENTURE !

C'est le moment de se retrousser les manches pour la dernière ligne droite : le van de vos rêves est désormais à portée de main :)

Allez, c'est parti !

Déclinaison des meubles

Nota Bene : nos meubles comportent plusieurs versions suivant le modèle de véhicule. Cette notice se base sur un meuble en version adaptable. La forme de certaines pièces (notamment en partie arrière du meuble) peut changer, mais le principe de montage et la désignation des pièces restent inchangés.

A4.1 V2 ADAPTABLE



A4.2 V2 T5/T6



A4.3 V2 TRAFIC



A4.4 V2 EXPERT/JUMPY



MONTREZ NOUS VOS TALENTS
ET INSPIREZ LA COMMUNAUTÉ VANLIFE !

Partagez votre montage sur Facebook, Instagram ou TikTok.

Il vous suffit de poster avec #SimpleVansLife :

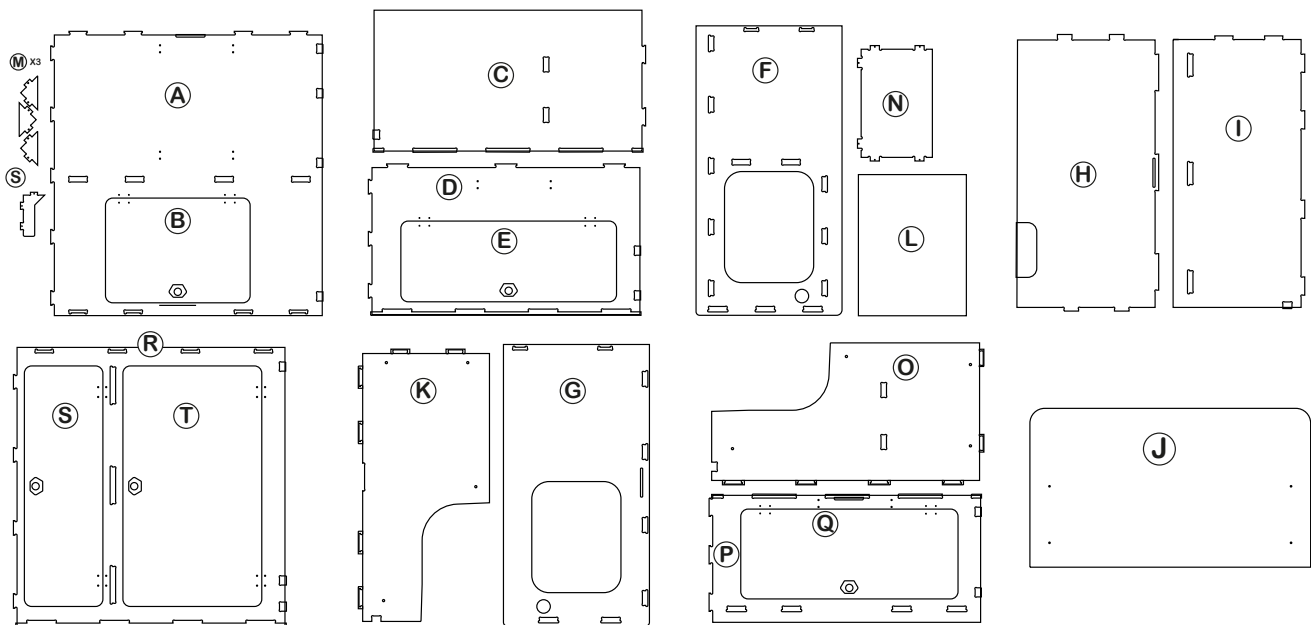
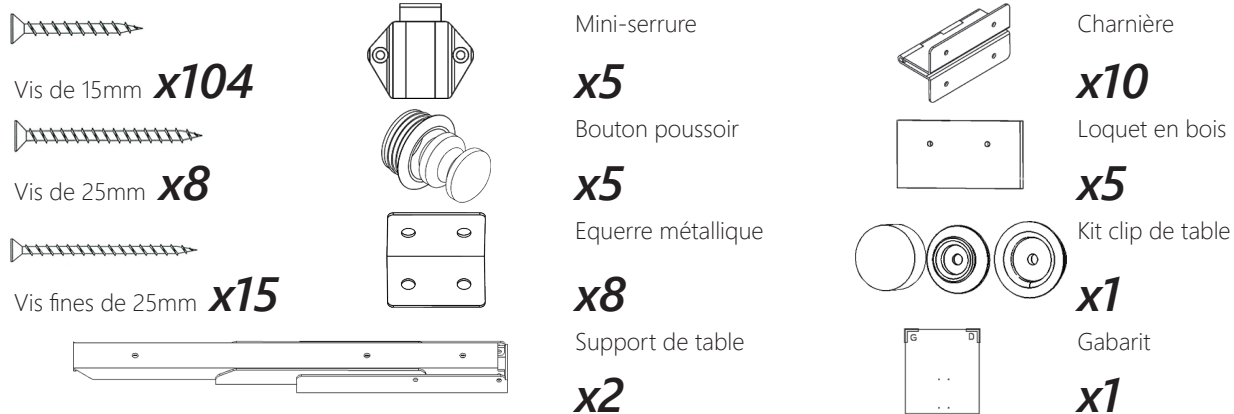
Nous récompenserons les meilleures photos !



Matériel nécessaire au montage:

- Scotch de masquage
- Equerre (optionnel)
- Tournevis cruciforme PZ1 & PZ2
- Colle à bois (séchage lent conseillé)
- Chiffon humide (ou essuie tout)
- Mètre ou réglet (optionnel)
- Crayon à papier (pour marquage)

Contenu de votre colis:



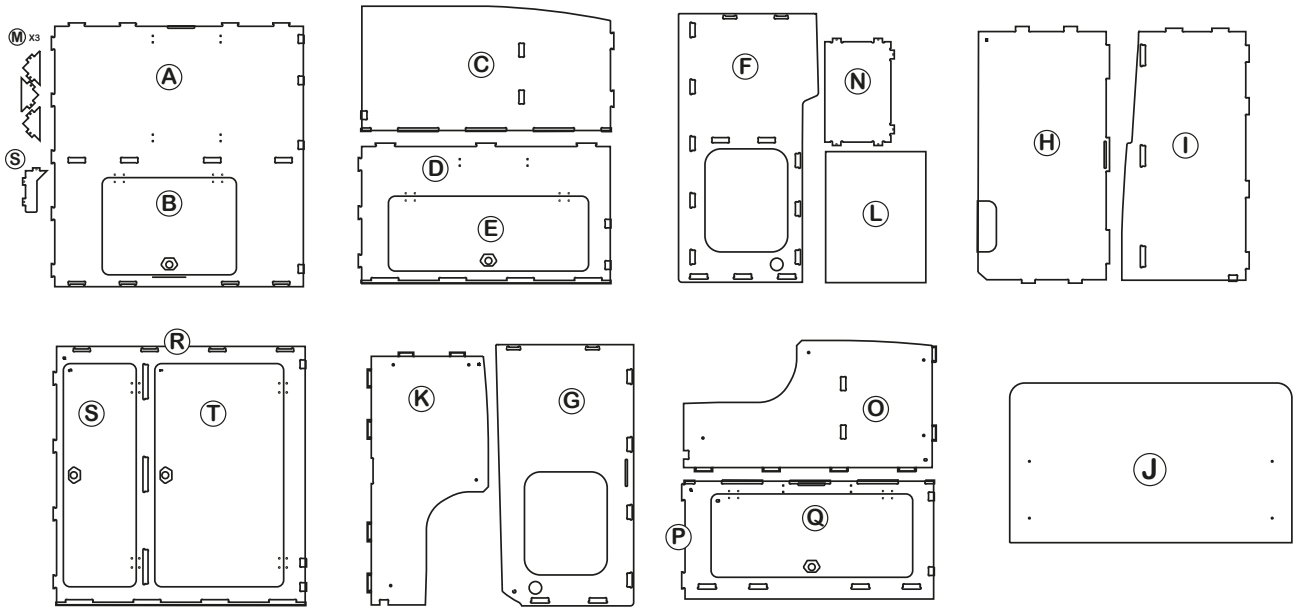
i Les pièces ci-dessus sont celles du meuble A4.1 V2 adaptable. Vues des pièces des déclinaisons A4.2 V2, A4.3 V2 et A4.4 V2 disponibles page suivante

! À lire avant le montage du meuble

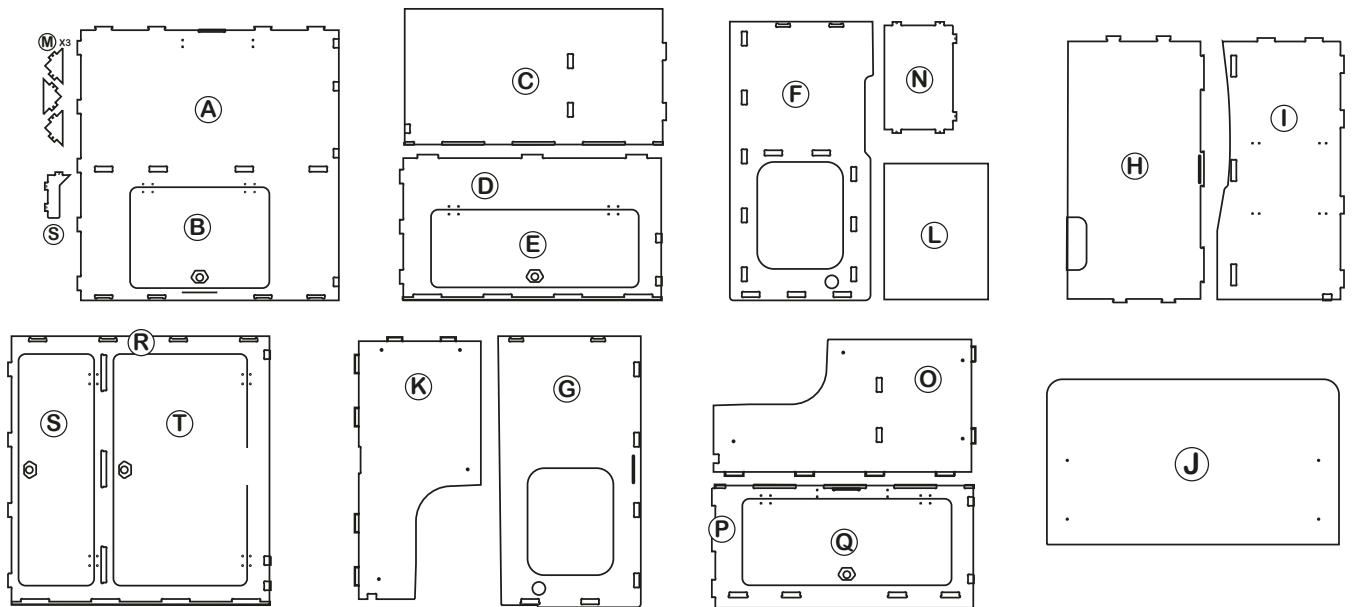
- Vérifier l'absence de copeaux dans les encoches
- Vérifier l'absence de défauts des pièces avant de coller / ou faire un montage à blanc
- Bien lire l'intégralité de la notice afin d'effectuer le montage définitif avec la colle
- Bien essuyer le surplus de colle avec le chiffon humide juste après le collage de chaque pièce
- Réaliser les découpes (si nécessaire) avant le collage du meuble
- Protéger les alentours des zones de collage avec du scotch de masquage pour avoir moins de nettoyage à faire

Si vous avez un problème avec une pièce ou un accessoire veuillez nous contacter par mail : sav@simplevans.eu

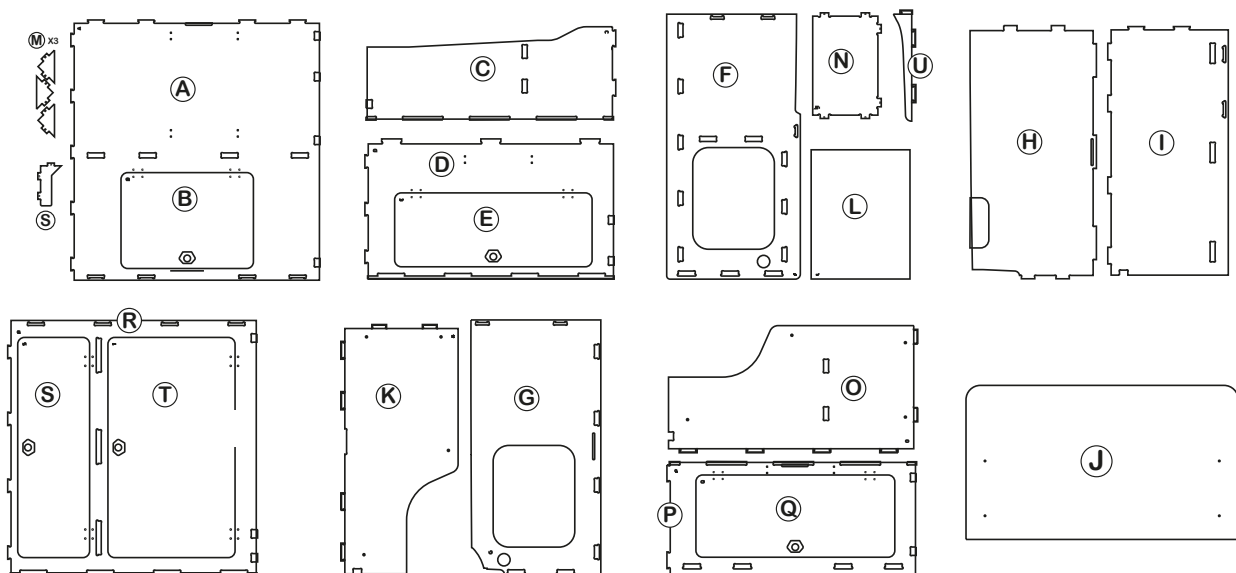
Déclinaison A4.2 V2



Déclinaison A4.3 V2



Déclinaison A4.4 V2





Si vous n'avez pas de kit d'eau et/ou la version adaptable du meuble passer à la partie « Assemblage du meuble ».

Cette notice est un guide pour **la découpe de votre plan de travail afin d'y intégrer le kit d'eau**. Pour cela des tracés ont été réalisés sur les faces non visibles du plan de travail pièces **F et G, ainsi que l'étagère H**

Matériel nécessaire à la découpe:

- Scie sauteuse et lame adaptée
- Perceuse
- Foret diamètre de la taille de la lame de scie sauteuse

PRÉ REQUIS DÉCOUPE À LA SCIE SAUTEUSE



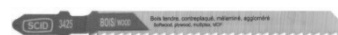
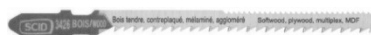
L'utilisation d'une scie sauteuse nécessite le port de lunettes de protection pour éviter les éclats de bois et de gants

1 Choisir la lame adaptée

Profil de lame

Lame courbe (wood curves)
Étroite dents fines facile à tourner

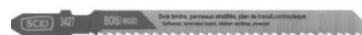
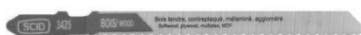
Lame droite standard
Un peu plus large



Sens des dents

Dents vers le haut
Éclats sur la face du dessus

Dents vers le bas
Éclats sur la face du dessous



2 Préparation de la surface à couper,

Utiliser **les tracés pré définis** sur les pièces fournies **ou reporter des gabarits** au crayon à papier

Utiliser du **scotch de masquage** au bord de votre coupe pour **réduire le risque d'éclats**

3 Effectuer un **test de coupe** sur une chute

Préférer une vitesse de coupe moyenne

4 Finition ponçage des tranches et des petits éclats de coupe

Prêt à découper!

On espère que ces conseils vous aideront !

Nous cherchons constamment à nous améliorer et vos retours seront vraiment appréciés !

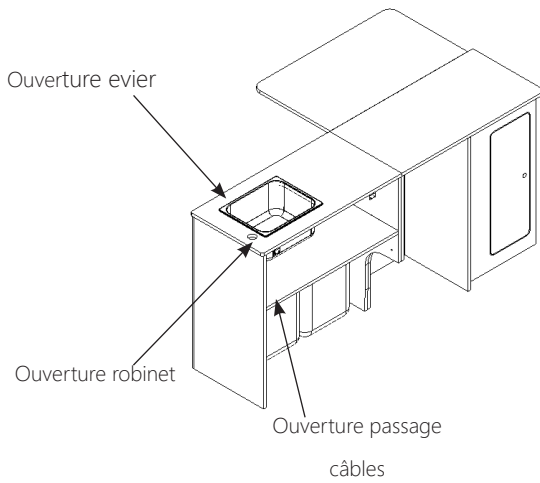
Allez on s'y remet!

GUIDE DES DÉCOUPES

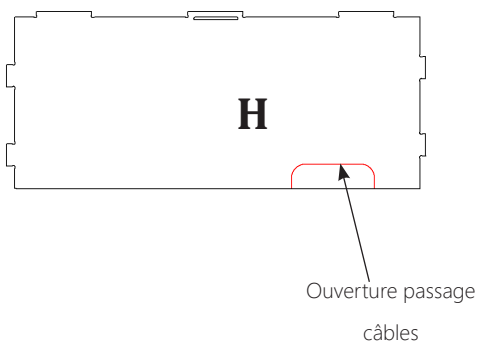
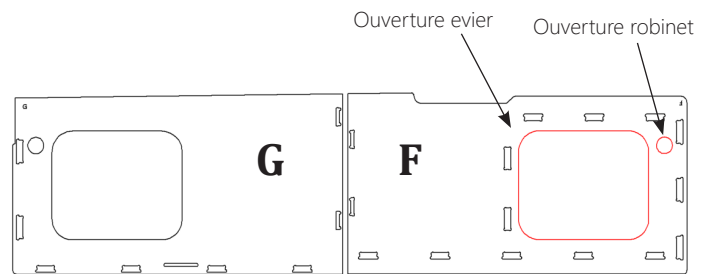
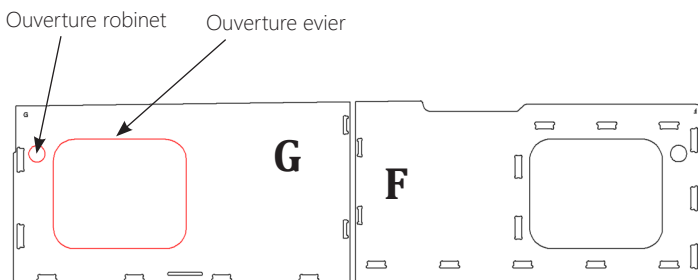
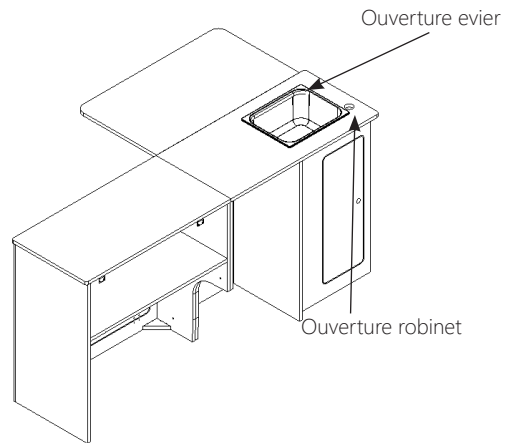
1 Si vous avez choisi **le kit eau ou la version adaptable** de l'unité. Vous devez assembler l'unité sans colle (suivez les instructions de montage du meuble) afin de pouvoir **choisir la position de l'évier** qui vous convient le mieux et **anticiper les découpes nécessaires** pour l'adapter à votre fourgon. Toute découpe effectuée sera irréversible.

2 Choisir l'emplacement de votre évier

Option A
Evier à l'arrière
Sélectionner les pièces G et H






Option B
Evier à l'avant
Sélectionner la pièce F

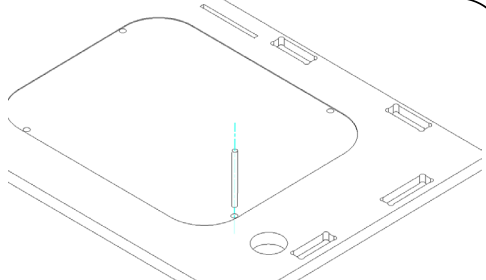


GUIDE DES DÉCOUPES

- 3 **Option A uniquement: Découpe de l'étagère H,** Utiliser une scie sauteuse et une lame de coupe (de préférence « courbure ») avec dents vers le haut. Suivre les tracés prédéfinis sur la face non visible
- 4 **Option A et B : Ouverture évier,** découper à la scie sauteuse en suivant le tracé face non visible du plan de travail
- 5 **Option A et B: Découpe de l'ouverture du robinet,** utiliser une scie sauteuse de la même manière que pour l'ouverture de l'évier

Astuce pour découper dans votre plan de travail, Percer dans au moins un coin à l'intérieur du tracé, (foret de diamètre de votre lame de scie sauteuse), puis insérer votre lame au niveau d'un des perçages et entamer votre découpe



Tuto video disponible sur notre site internet

BRAVO ! Vous avez terminé les découpes l'A4V2.

On espère que vous êtes fier de vous, le plus dur est fait !

Une étape vous a-t-elle paru difficile ou mal expliquée ?

Partagez votre avancée et les étapes de votre parcours avec nous!

Nous cherchons constamment à nous améliorer et vos retours seront vraiment appréciés !

Allez on s'y remet!

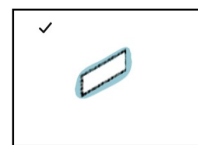
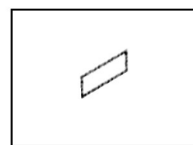
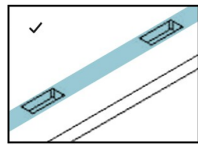
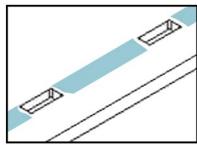
ASSEMBLAGE BLOC AVANT



Temps estimé: 60min

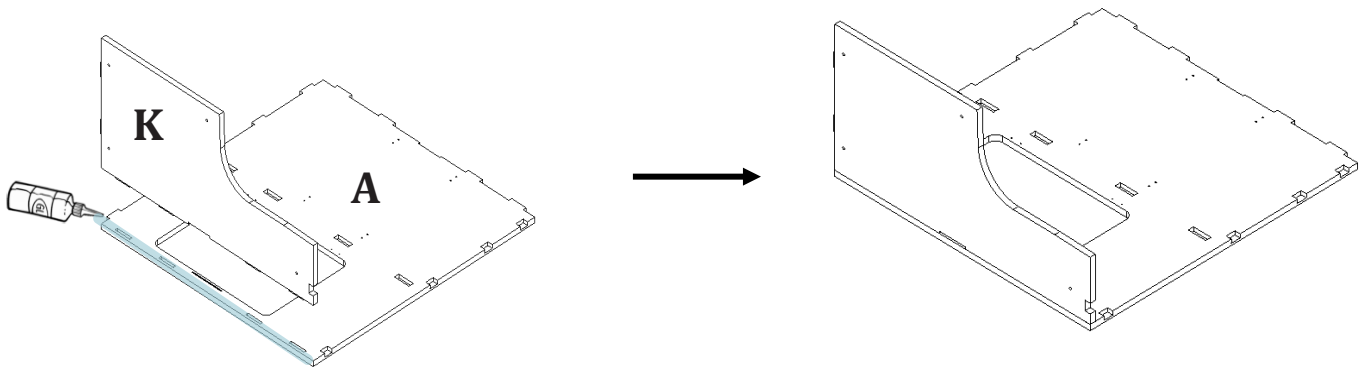


Appliquer de la **colle sur les surfaces de contact ainsi que dans les encoches** en quantité **suffisante**. La **colle doit légèrement ressortir** par les encoches à l'assemblage. **Essuyer le surplus** de colle avec un chiffon humide après assemblage



colle qui ressort légèrement après assemblage

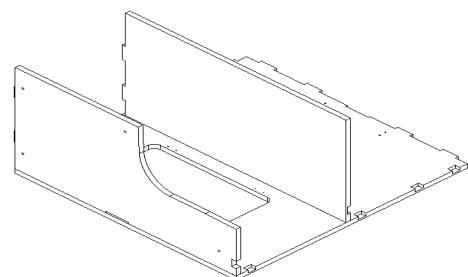
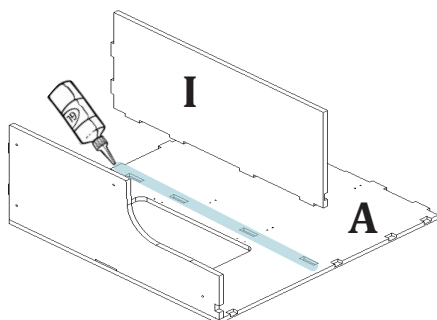
1 Appliquer de la colle au niveau des encoches et jonctions et assembler les pièces **A** et **K**.



2 Appliquer de la colle au niveau des encoches et jonction de la pièce **A** puis assembler la pièce **I**.

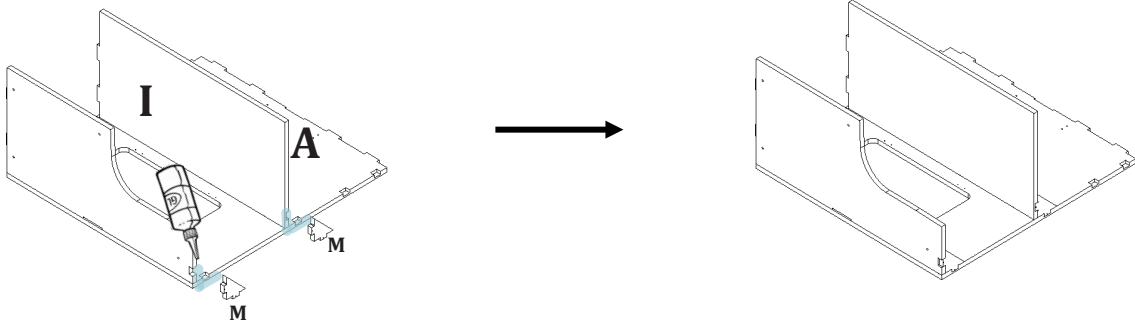


Pour le meuble version A4.4 V2, la pièce I dispose de deux petites encoches supplémentaires et les encoches au centre de la pièce sont traversantes

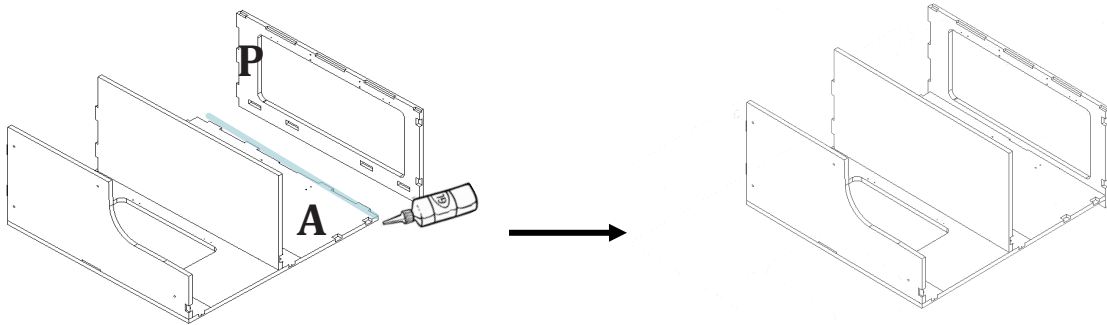


ASSEMBLAGE DU BLOC AVANT

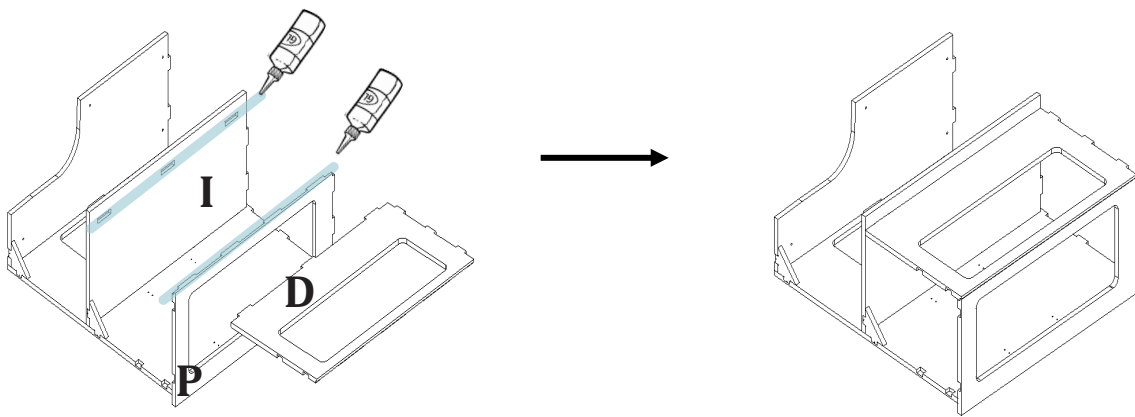
- 3 Appliquer de la colle au niveau des encoches de la pièce **A** puis assembler deux des pièces **M**, les fixer à l'aide de 2 vis fines 25mm à l'emplacement des pré trous



- 4 Appliquer de la colle au niveau des encoches et jonction de la pièce **A** puis assembler la pièce **P**

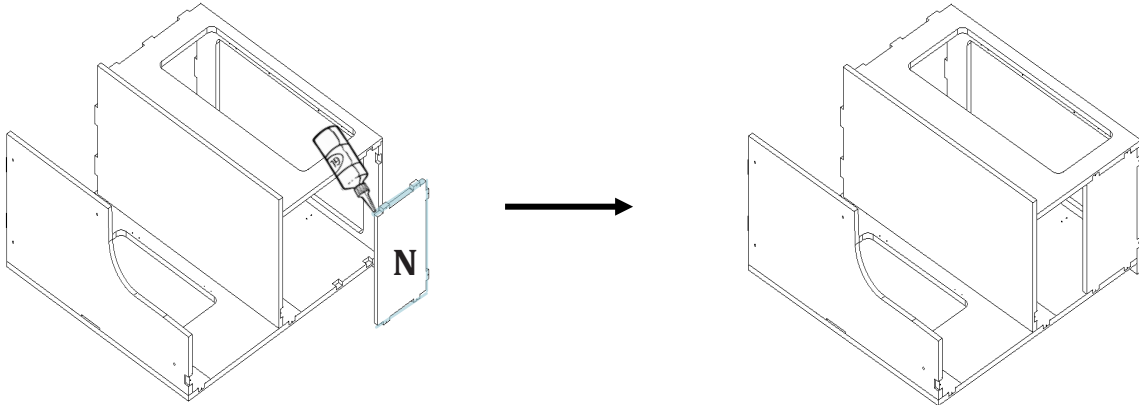


- 5 Appliquer de la colle au niveau des encoches des pièces **I** et **P** puis assembler la pièce **D**, l'insérer dans les encoches de la pièce **I** puis l'emboîter sur la pièce **P**

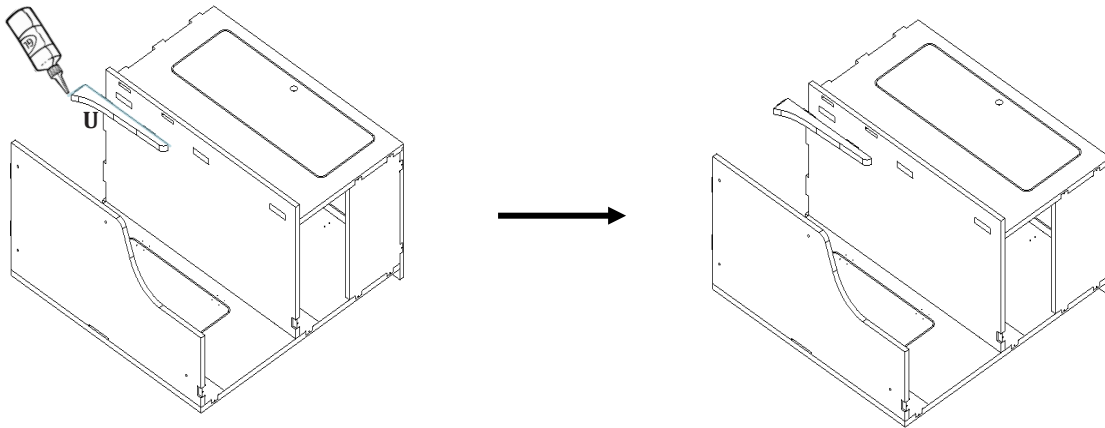


ASSEMBLAGE BLOC AVANT

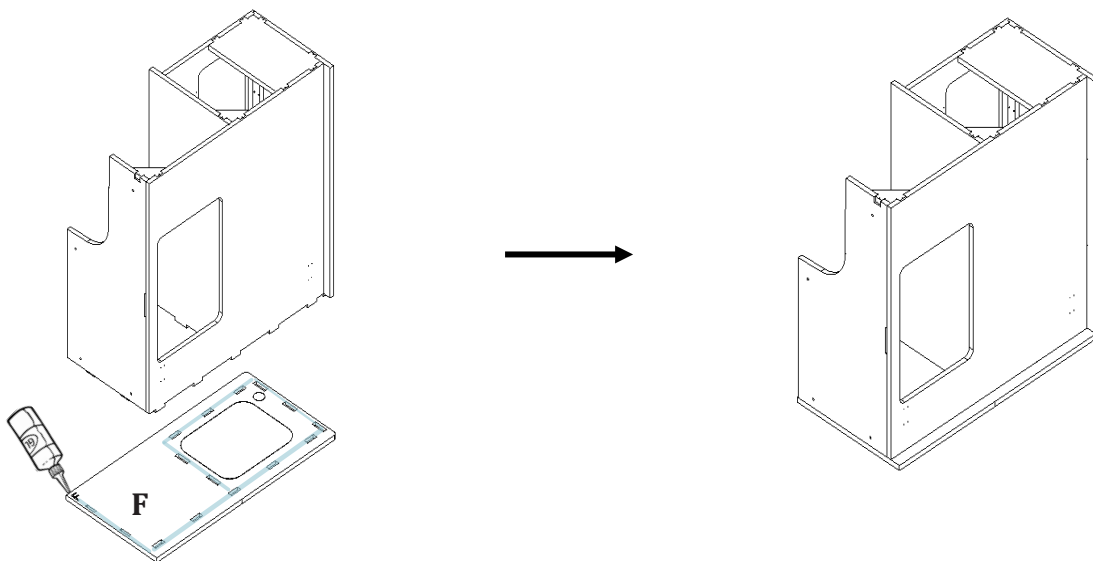
- 6** Appliquer de la colle au niveau des encoches de la pièce **N** puis l'assembler avec l'ensemble, la fixer à l'aide de **6 vis fines 25mm** à l'emplacement des pré trous



- 6bis** Uniquement pour la version **A4.4 V2**, appliquer de la colle au niveau des tenons de la pièce **U** et l'assembler avec la pièce **I**.



- 7** Appliquer de la colle au niveau des encoches qui font le lien avec le plan de travail et emboîter le plan de travail **F**



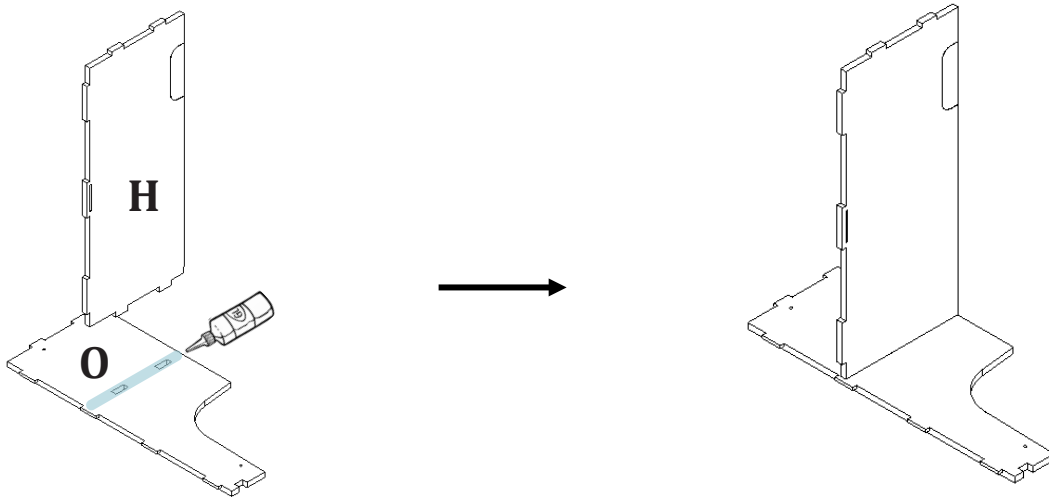
i Laisser **sécher** le meuble à l'**envers** par gravité l'**emboîtement** du plan de travail sera meilleur

ASSEMBLAGE BLOC ARRIERE

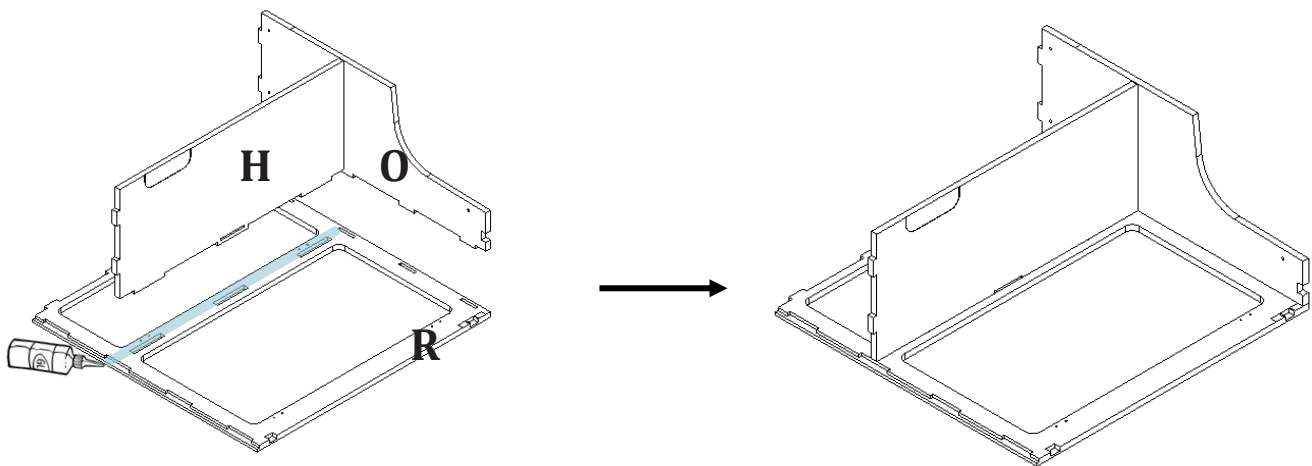


Temps estimé: 60min

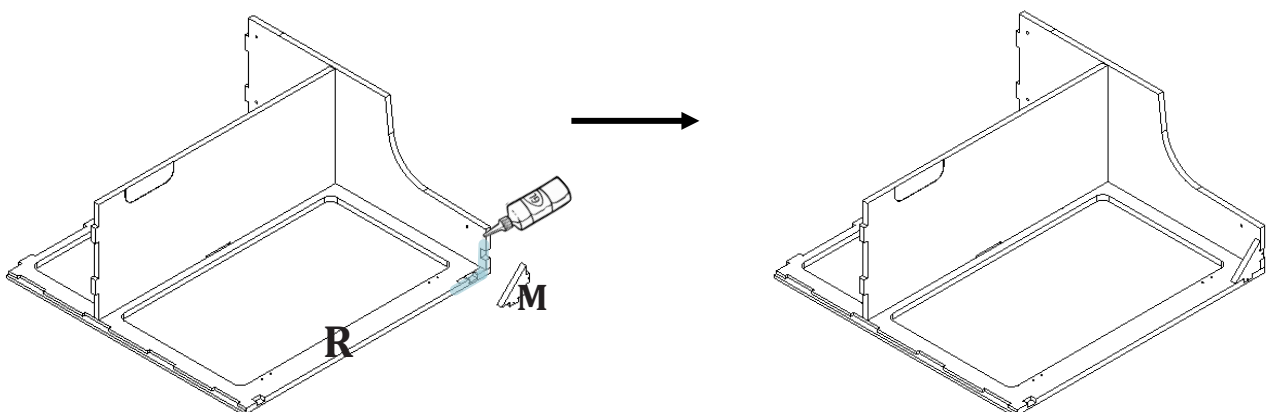
- 1 Appliquer de la colle au niveau des encoches et jonctions et assembler les pièces **H** et **O**.



- 2 Appliquer de la colle au niveau des encoches et jonctions et assembler l'ensemble **H** et **O** avec la pièce **R**.



- 3 Appliquer de la colle au niveau des encoches de la pièce **R** puis assembler une des pièces **M**, la fixer à l'aide de **2 vis fines 25mm** à l'emplacement des pré trous

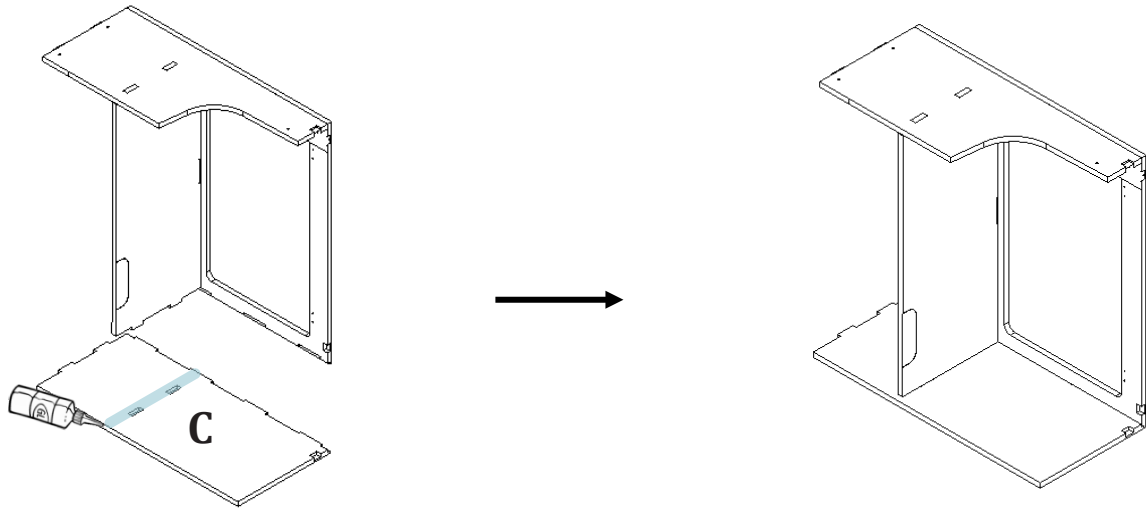


ASSEMBLAGE BLOC ARRIERE

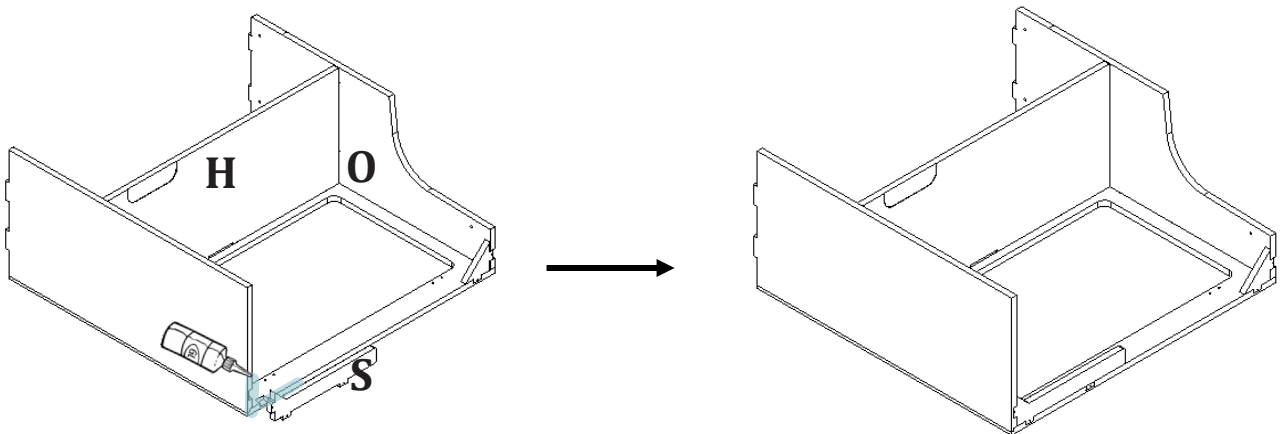


Temps estimé: 60min

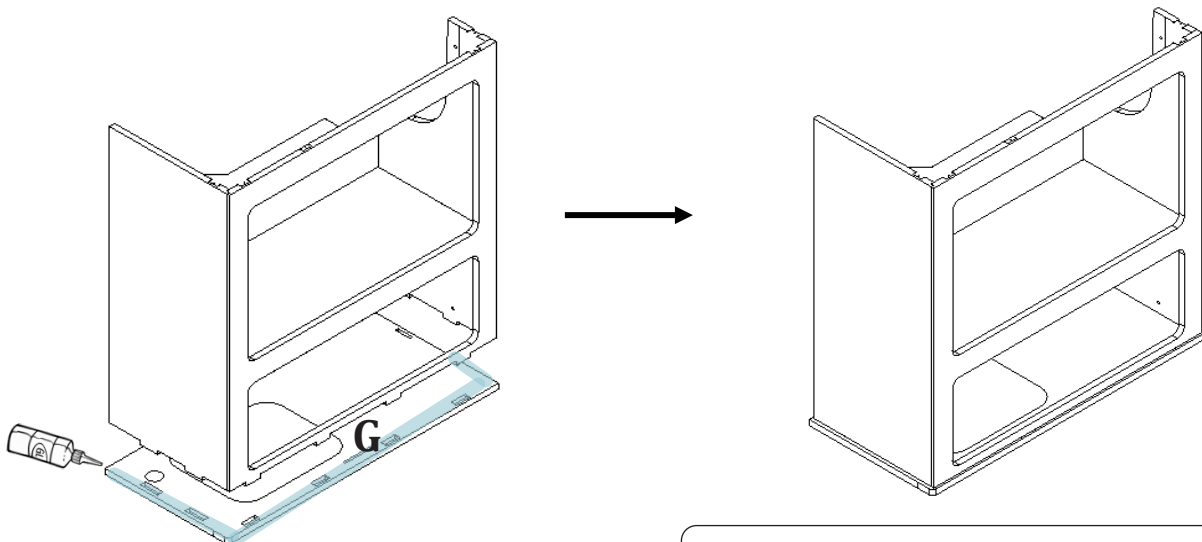
- 4 Appliquer de la colle au niveau des encoches et jonctions et assembler la pièce **C**.



- 5 Appliquer de la colle au niveau des encoches et jonctions et assembler la pièce **S** puis la fixer à l'aide de 3 vis fines de 25mm et des pré trous



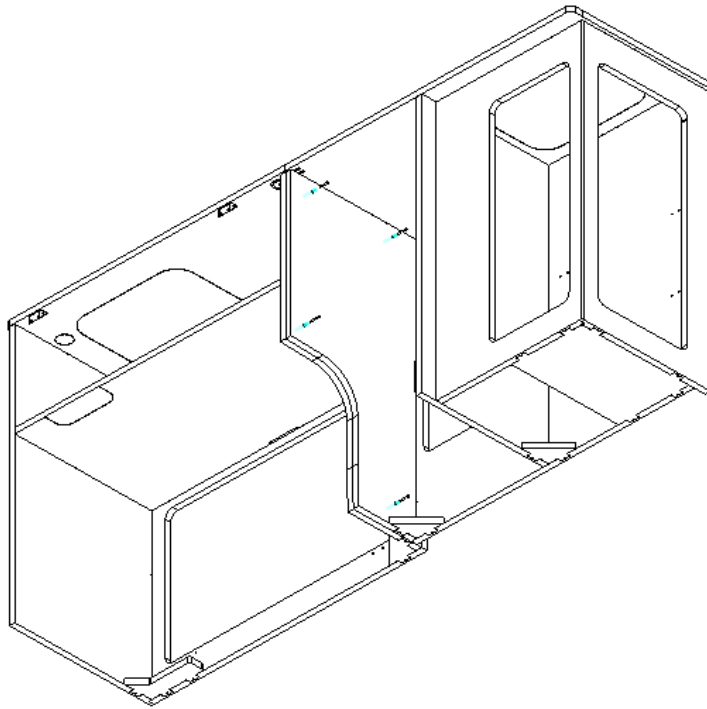
- 6 Appliquer de la colle au niveau des encoches qui font le lien avec le plan de travail et emboîter le **plan de travail G**



i Laisser **sécher** le meuble à l'envers par gravité l'emboîtement du plan de travail sera meilleur

ASSEMBLAGE DU MEUBLE

- 7 Vous pouvez maintenant finaliser l'assemblage, en positionnant vos 2 blocs l'un à côté de l'autre, **insérer les 4 vis d'assemblage** pour aligner les deux blocs puis les serrer pour les **solidariser l'ensemble**



Utilisez du ruban adhésif pour maintenir certaines jonctions et pièces en position durant le processus de collage

BRAVO ! Vous avez terminé le collage du meuble A4V2.

On espère que vous êtes fier de vous, le plus dur est fait !

Vous aussi vous sentez ce petit vent d'aventure souffler sur vous..?

Une étape vous a-t-elle paru difficile ou mal expliquée ?

Partagez votre avancée et les étapes de votre parcours avec nous!

Nous cherchons constamment à nous améliorer et vos retours seront vraiment appréciés !

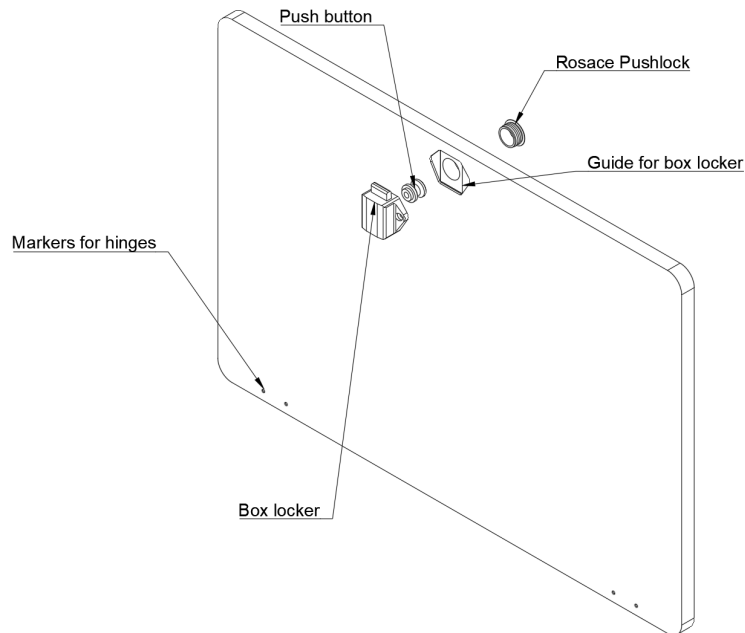
Allez on s'y remet!



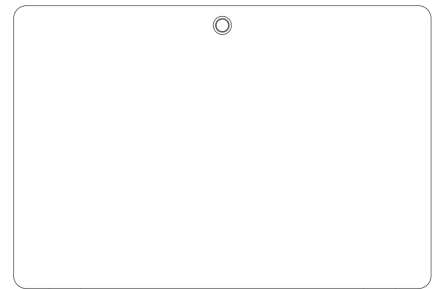
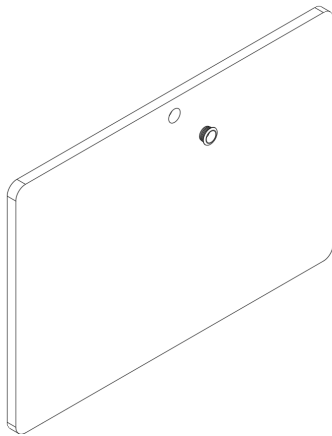
1 Installation des pushlocks



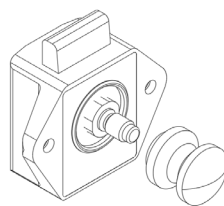
Si vous souhaitez vernir, l'huiler ou peindre vos meubles, cela doit être fait avant de suivre les instructions suivantes afin d'éviter toute trace de peinture sur la quincaillerie



1.1 Insérer en force les rosaces des push locks sur le côté visible des façades de portes **B, E, S, T :** et **Q**

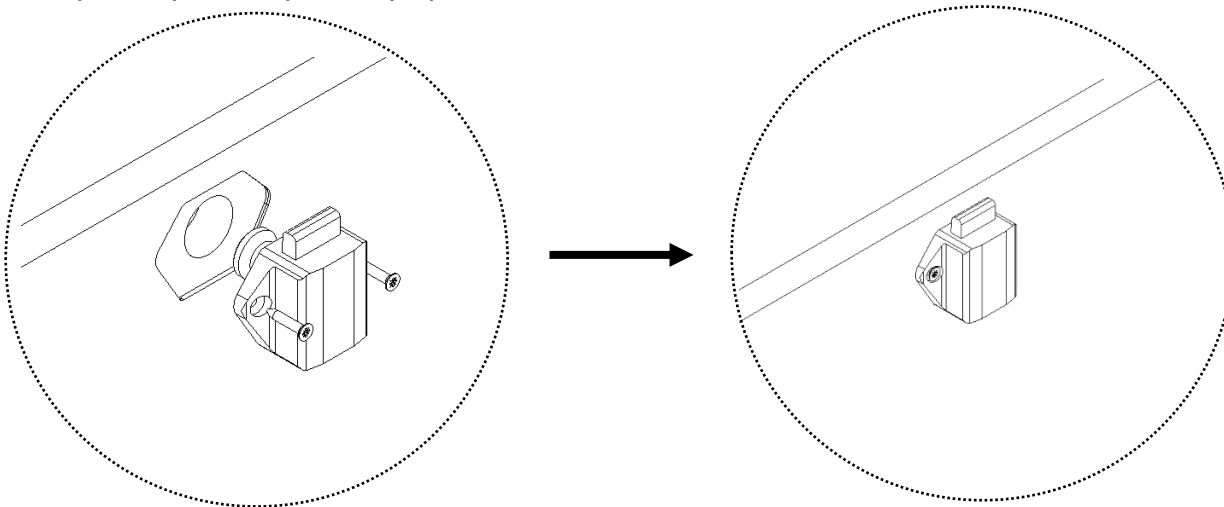


1.2 Visser les 5 push buttons sur chaque box locker

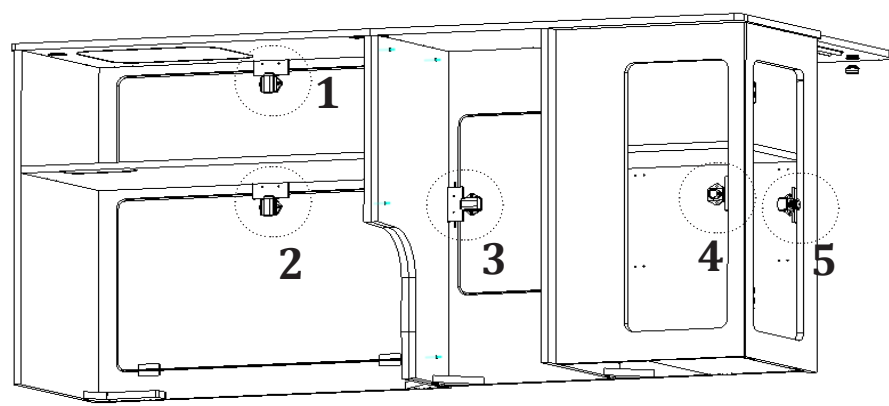
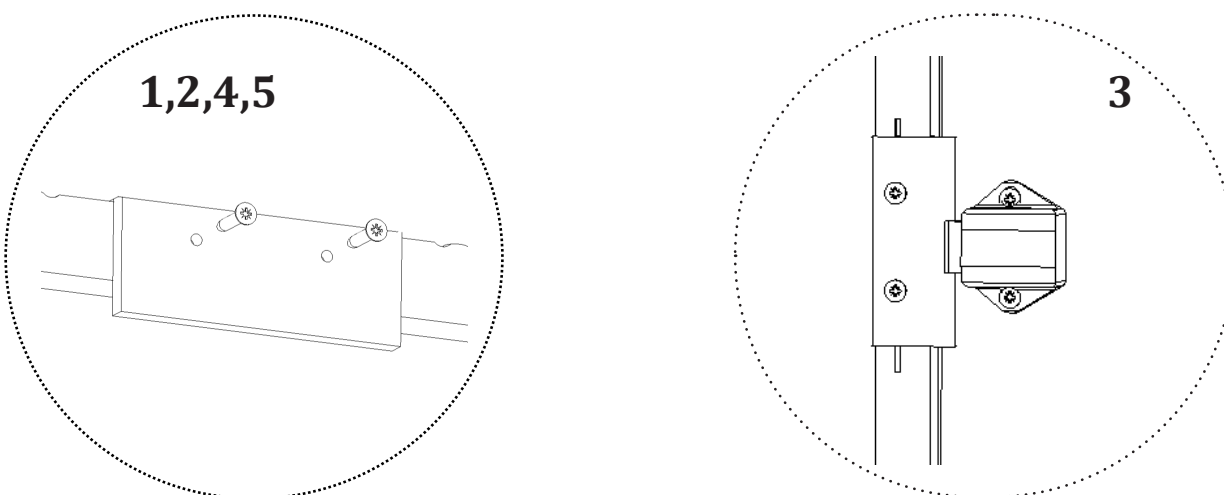


ASSEMBLAGE DES PORTES

1.3 Insérer l'ensemble box locker et push button dans le guide prévu puis le visser à l'aide de 2 vis de 15mm. Vous pouvez ajuster le vissage pour obtenir une fermeture plus ou moins ferme.
Répéter ce processus pour chaque porte.



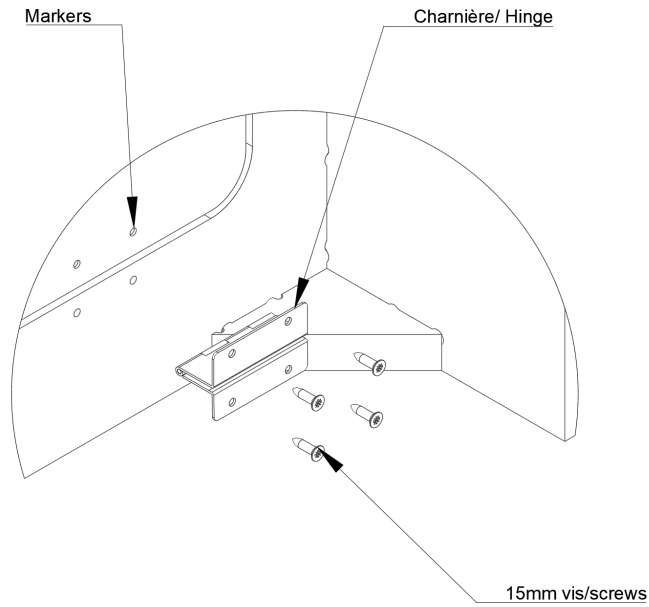
1.4 Pour les zones 1, 2, 4 et 5: Insérer le loquet de bois en butée dans la poche prévue puis le visser à l'aide de 2 vis de 15mm
Pour la zone 3: Insérer le loquet jusqu'à aligner les percages sur le tracé indicatif puis le visser à l'aide de 2 vis de 15mm



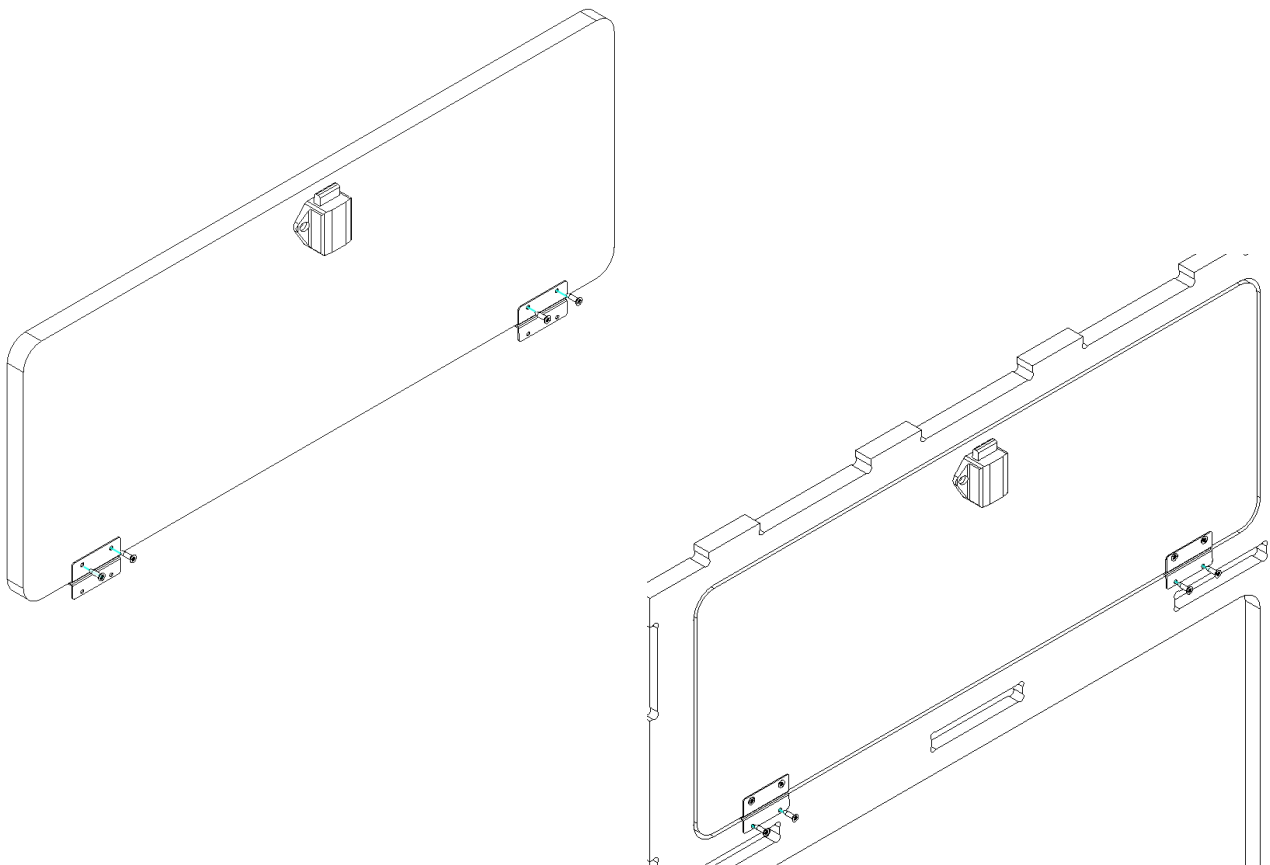
ASSEMBLAGE DES PORTES

2 Installation des charnières

i Pour chaque charnière 4 pré trous sont marqués sur les portes et sur les façades du meuble.

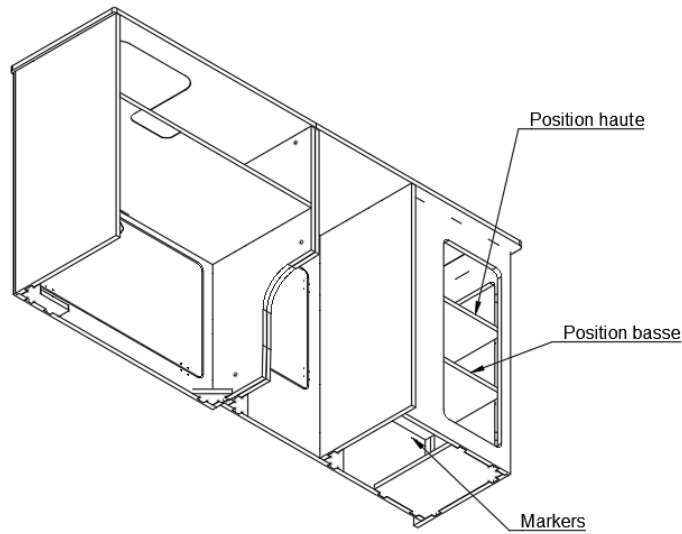


2.1 Visser les charnières sur les portes puis sur le meuble en utilisant les markers/pré trous et des vis de 15mm
Répéter l'opération pour chaque porte

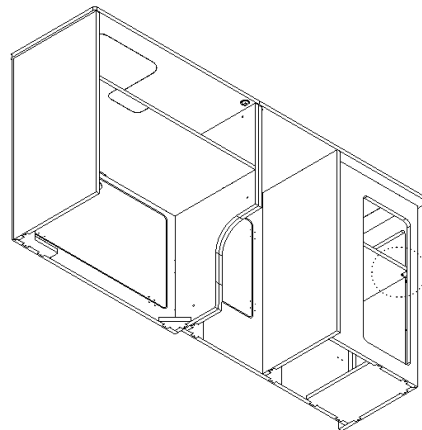
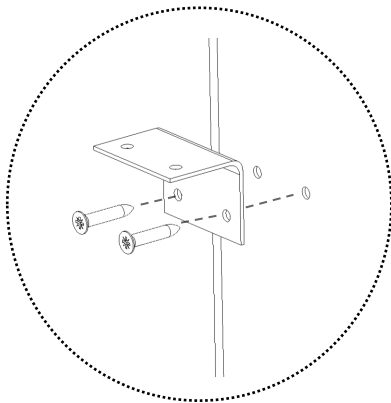




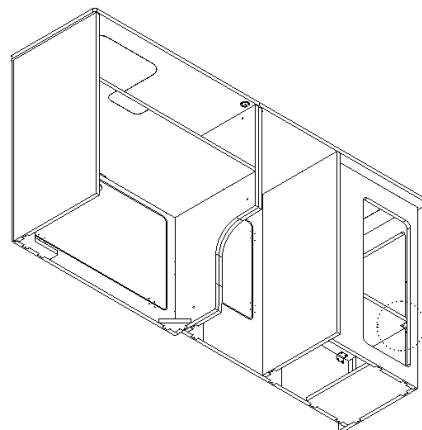
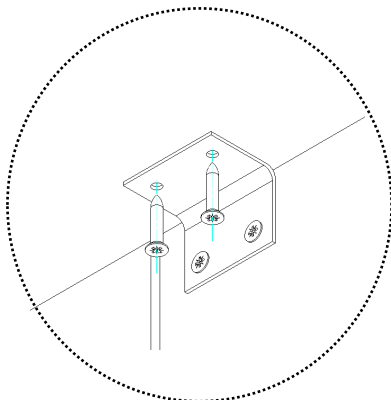
i L'étagère L peut être fixée à différentes hauteurs
Les façades du meuble disposent de **pré trous** pour guider la fixation des équerres métalliques



1 Visser 4 équerres métalliques à la hauteur sélectionnée à l'aide **des markers/pré trous** sur les façades

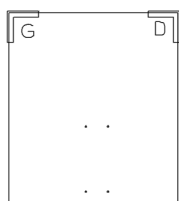


2 Poser l'étagère L sur les équerres et la visser à l'aide de **vis de 15mm**



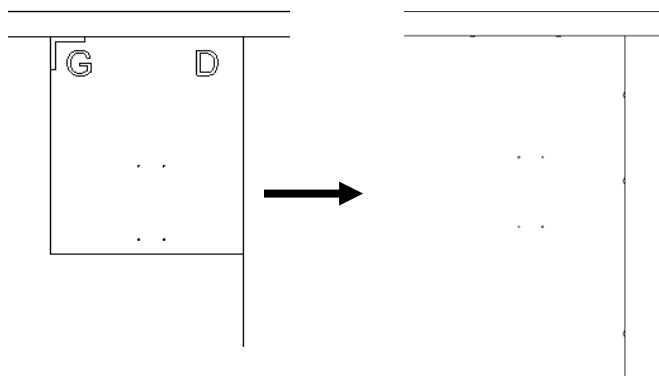
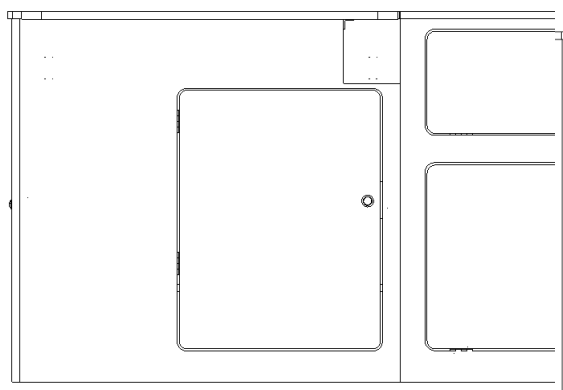
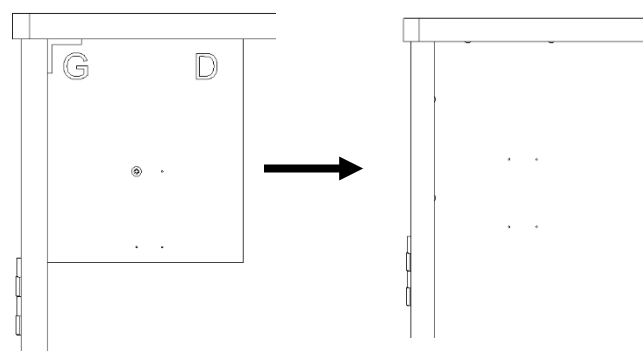
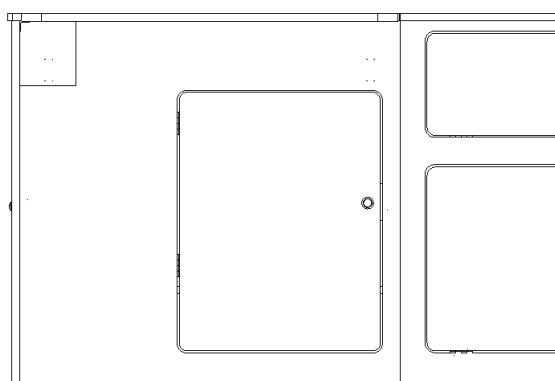


1 Installation des supports de table

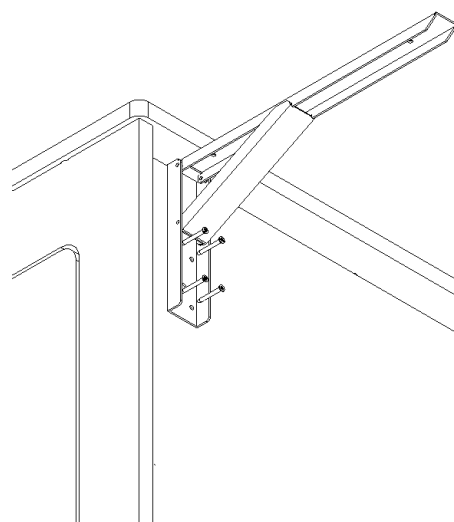
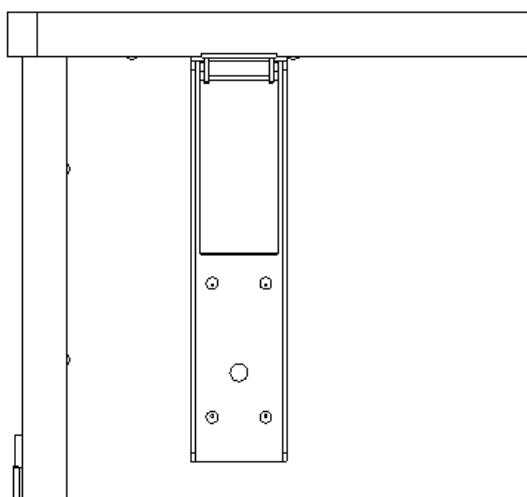


i Un **gabarit en bois** est disponible pour vous guider dans l'assemblage des supports de table

- 1.1** Positionner le coin **G** du gabarit dans le coin gauche du meuble et marquer avec une vis les 4 trous
Positionner le coin **D** du gabarit dans le coin droit du meuble et marquer avec une vis les 4 trous

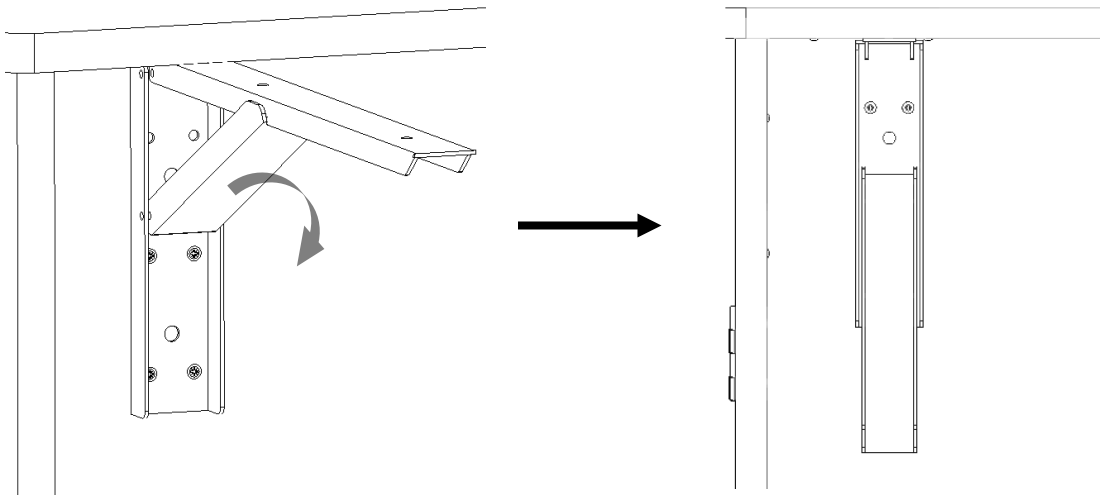


- 1.2** Visser chaque support de table à l'emplacement des pointages réalisés avec le gabarit, à l'aide de 4 vis de 15mm

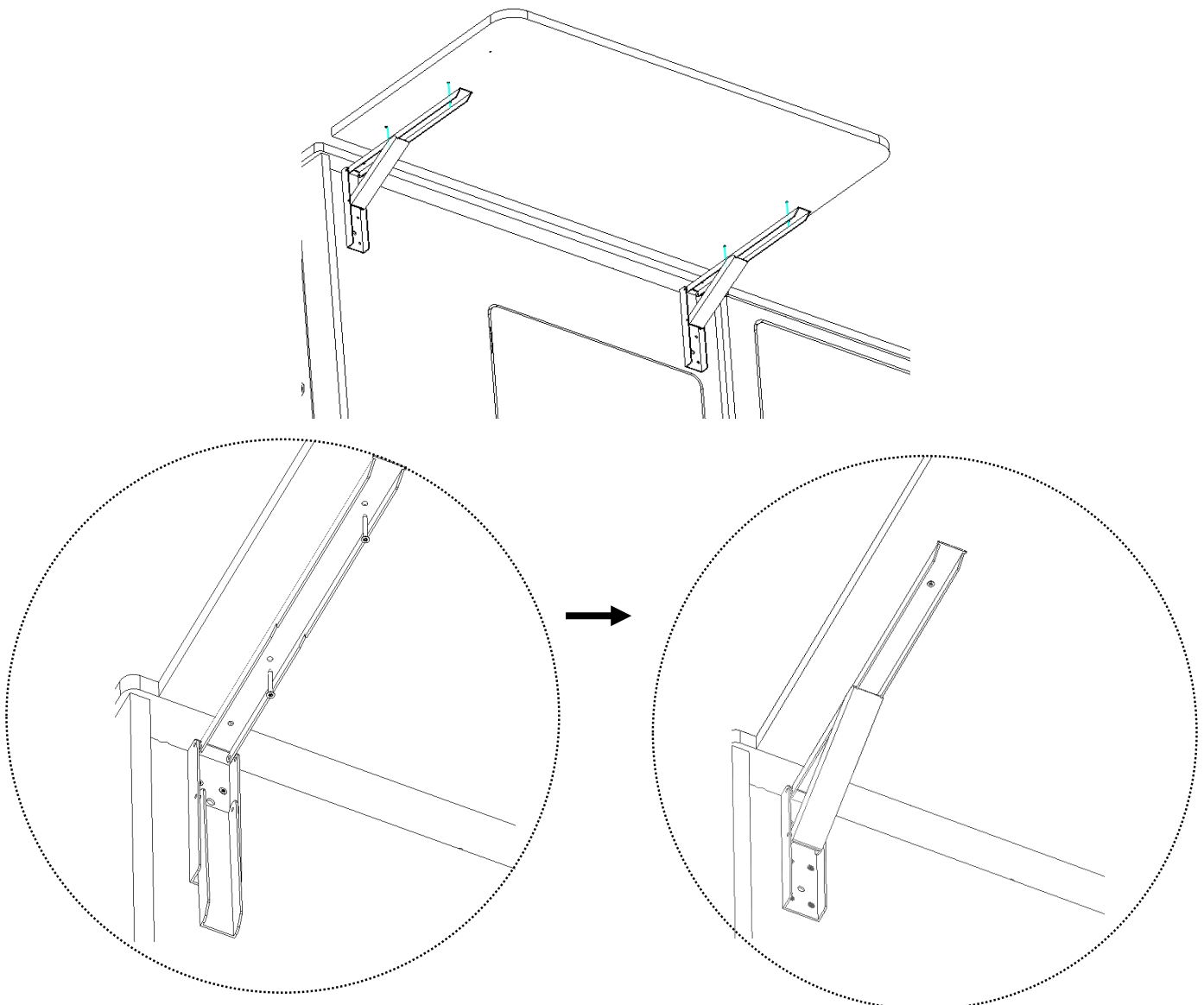


ASSEMBLAGE TABLETTE

1.3 Rabaisser le verrouillage de table puis ajouter 2 vis de 15mm par support de table

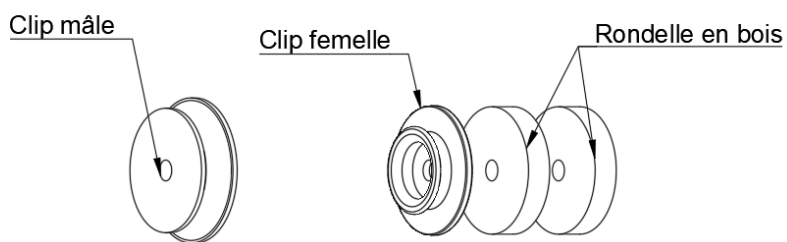


1.4 Positionner la tablette sur les supports puis aligner les trous des supports de table avec les pré-trous marqués sur la tablette, ceci vous permettra un bon alignement. Visser avec des vis de 15mm.

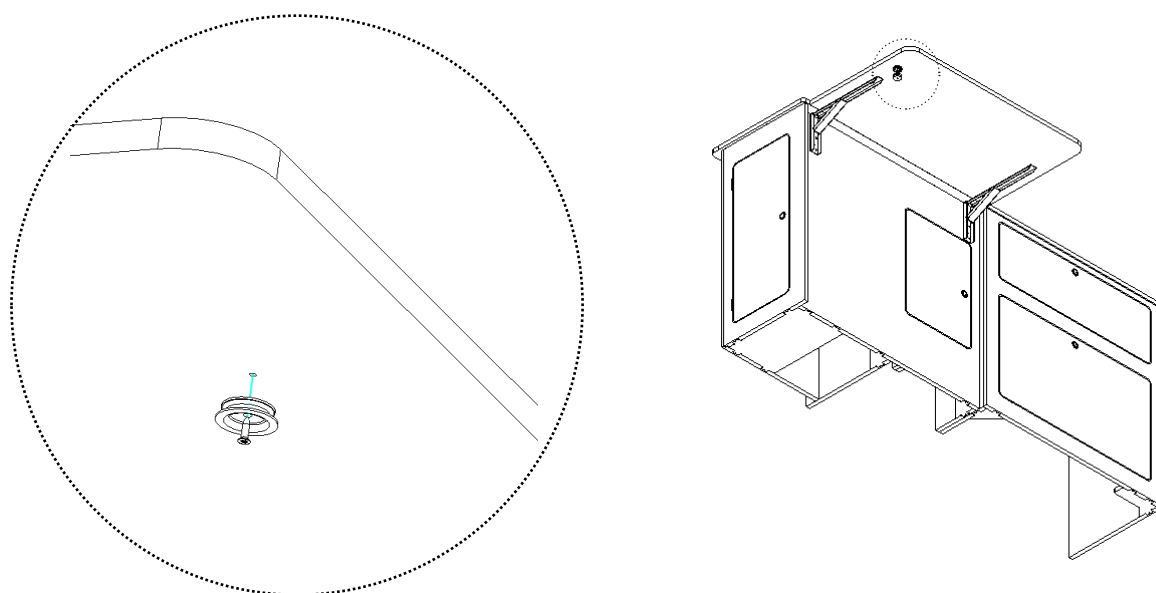


ASSEMBLAGE TABLETTE

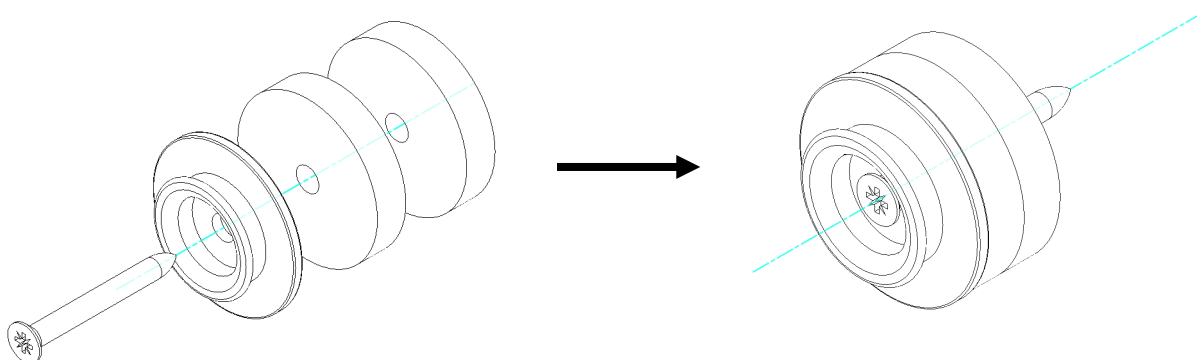
2 Installation du clip de table



2.1 Visser le clip mâle à l'aide de vis de 15mm au niveau du pré trou de la tablette

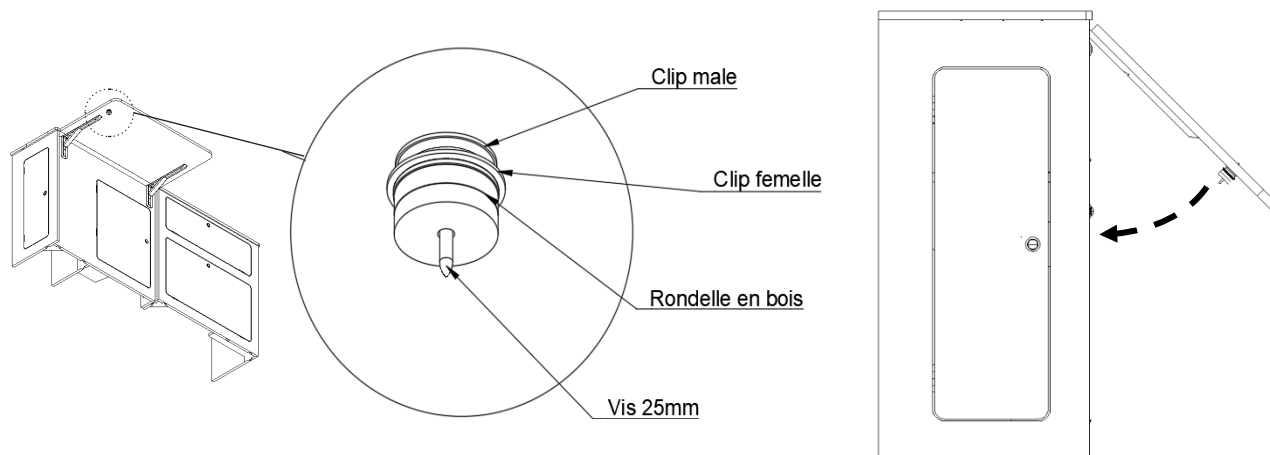


2.2 Visser les 2 rondelles en bois sur le clip femelle avec la vis de 25mm

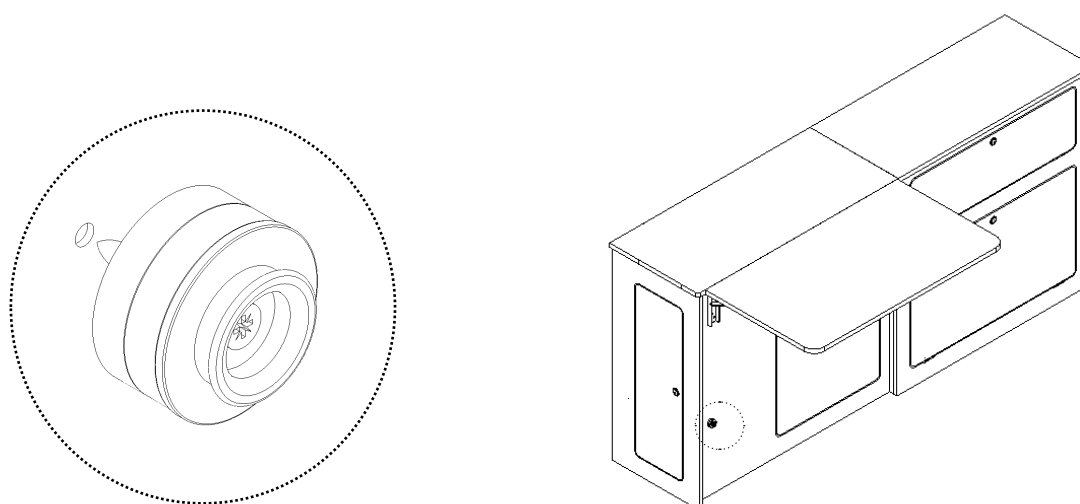


ASSEMBLAGE TABLETTE

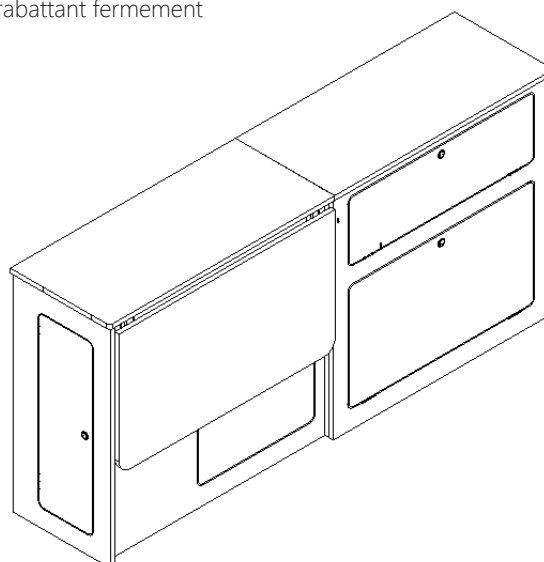
- 2.3 Clipser sur la partie mâle l'ensemble Clip femelle et rondelle en bois
Rabattre la tablette afin de réaliser un pointage sur le meuble



- 2.4 Déclipser l'ensemble rondelle en bois clip femelle et vis de 25mm puis le fixer à l'emplacement du pointage réalisé précédemment



- 2.5 Vérifier que la table se clip en la rabattant fermement

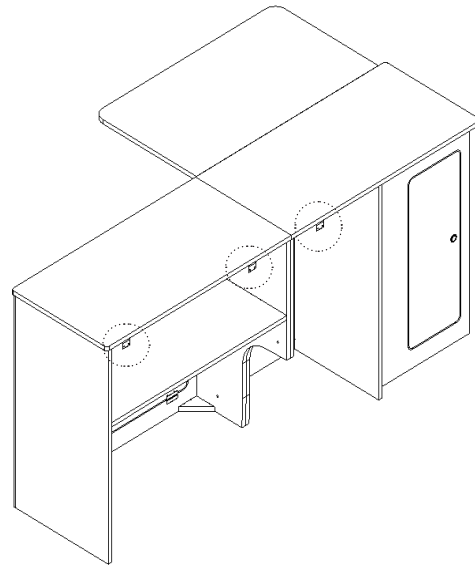
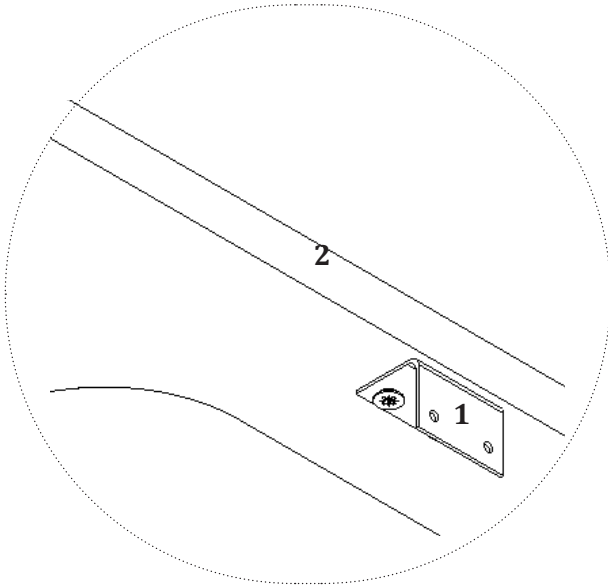


FIXATION DANS LE VÉHICULE

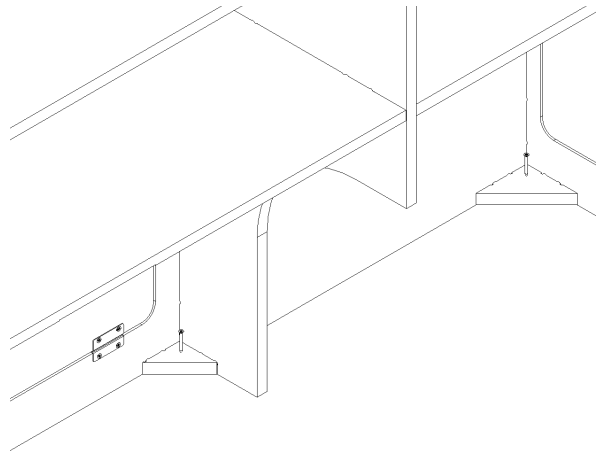


Temps estimé: 15min

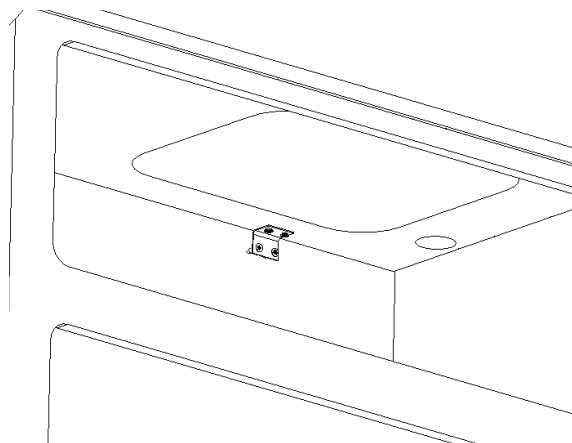
- 1 **Installer** le meuble et **vérifier** son ajustement. Si vous disposez de la version adaptable, vous devrez peut-être découper le plan de travail. Si vous disposez des autres versions A4.2 V2, A4.3 V2, A4.4 V2, l'appareil devrait s'adapter aux véhicules suivants : T5/T6, TRAFIC et JUMPY/EXPERT.
- 2 **Fixer** les équerres restantes à l'aide de vis de 15 mm sur les plans de travail, au moins 2 aux extrémités et une au milieu, la **face 1** de l'équerre soit alignée à la **face 2** du plan de travail.



- 3 Mettre le meuble dans **sa position finale** et **fixer** le au sol avec des **vis larges de 25mm**



- 4 Fixer le meuble à votre habillage bois à l'aide des équerres métalliques et **vis de 15mm**



Bon montage!

Si vous avez des remarques concernant le montage, vous pouvez nous en faire part par mail

sav@simplevans.eu

**TOUS LES
TUTOS ICI**



**PARTAGEZ VOTRE INCROYABLE AVENTURE
DE CONSTRUCTION DE VAN !**

#SimpleVanslife

**Prenez des photos ou filmez une video de votre super mobilier
installé et prêt pour l'aventure.**

Nous mettrons en avant le meilleur contenu sur nos reseaux sociaux et les aménagements les plus inspirants gagneront des prix incroyables !



simple
vans
www.simplevans.eu