

Notice de montage

Meuble A3



BIENVENUE DANS CETTE NOUVELLE AVENTURE !

C'est le moment de se retrousser les manches pour la dernière ligne droite :
le van de vos rêves est désormais à portée de main :)

Allez, c'est parti !

Déclinaison des meubles



Nota Bene : nos meubles comportent plusieurs versions suivant le modèle de véhicule. Cette notice se base sur un meuble en version universelle. La forme de certaines pièces (notamment en partie arrière du meuble) peut changer, mais le principe de montage et la désignation des pièces restent inchangés.

A3.1 UNIVERSEL



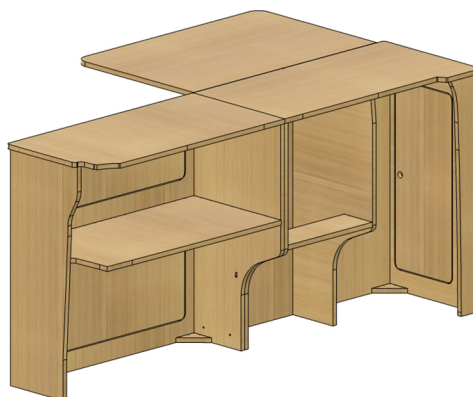
A3.2 T5/T6



A3.3 TRAFIC



A3.4 EXPERT/ JUMPY



**MONTREZ NOUS VOS TALENTS
ET INSPIREZ LA COMMUNAUTÉ VANLIFE !**

Partagez votre montage sur Facebook, Instagram ou TikTok.

Il vous suffit de poster avec #SimpleVansLife :

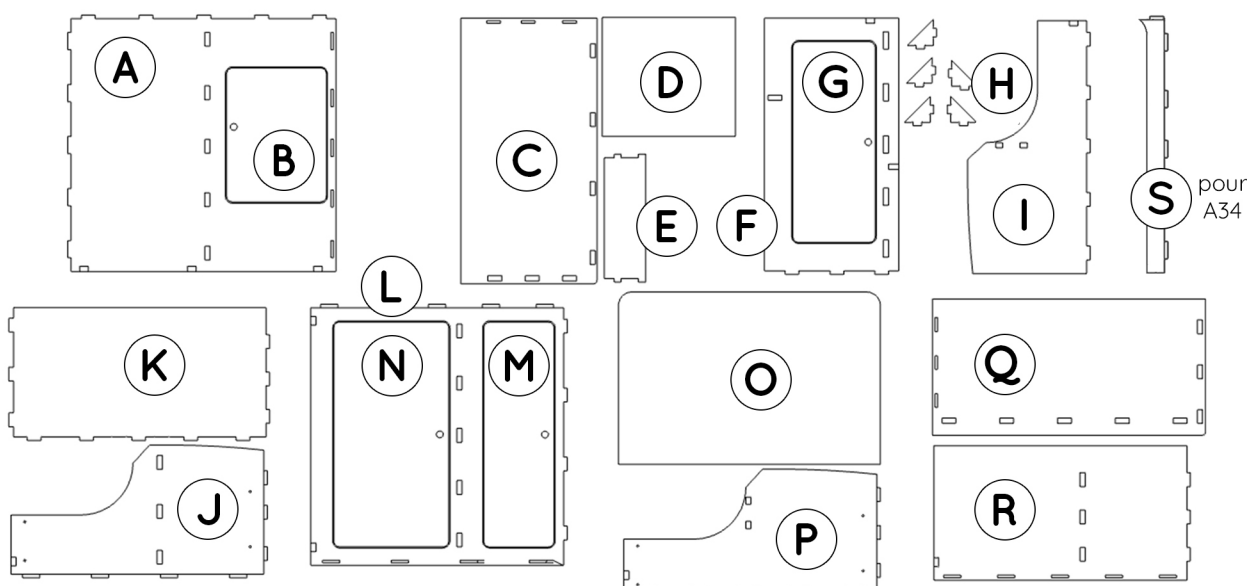
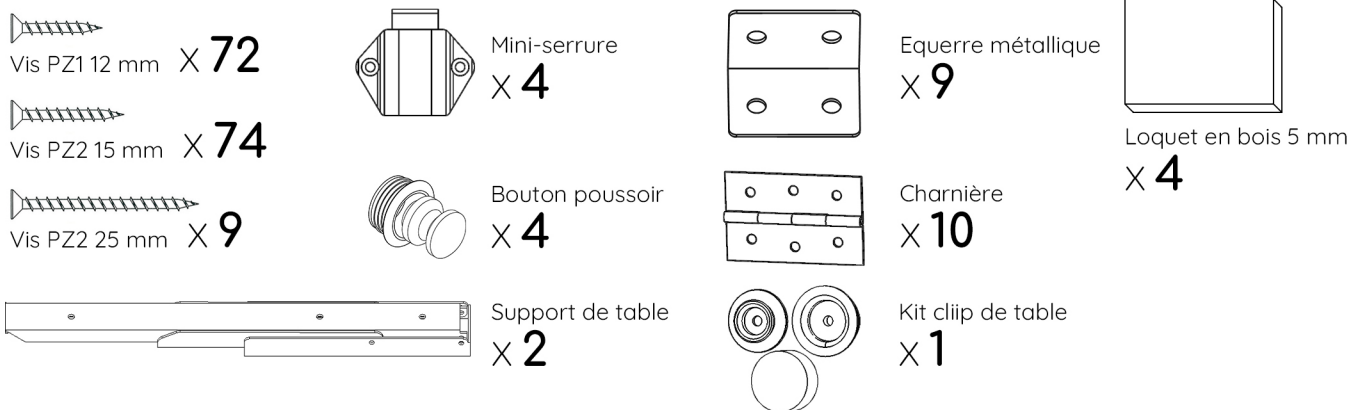
Nous récompenserons les meilleures photos !



Matériel nécessaire au montage

- Scotch de masquage
- Equerre (optionnel)
- Tournevis cruciforme PZ1 & PZ2
- Colle à bois (séchage lent conseillé)
- Chiffon humide (ou essuie tout)
- Mètre ou réglet (pour positionnement des charnières)
- Crayon à papier (pour marquage des charnières)

Contenu de votre colis :



i Les pièces ci-dessus sont celles du meuble A3.1 universel. Si vous avez une autre déclinaison du meuble A3, la forme de ces pièces peut changer pour mieux s'adapter à votre van, mais leur dénomination et le principe de montage restent identiques.

⚠ À lire avant le montage du meuble

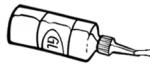
- Vérifier l'absence de copeaux dans les encoches
- Vérifier l'absence de défauts des pièces avant de coller / ou faire un montage à blanc
- Bien lire l'intégralité de la notice afin d'effectuer le montage définitif avec la colle
- Bien essuyer le surplus de colle avec le chiffon humide juste après le collage de chaque pièce
- Réaliser les découpes (si nécessaire) avant le collage du meuble
- Protéger les alentours des zones de collage avec du scotch de masquage pour avoir moins de nettoyage à faire

Si vous avez un problème avec une pièce ou un accessoire veuillez nous contacter par mail : sav@simplevans.eu

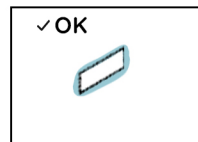
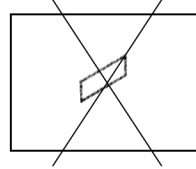
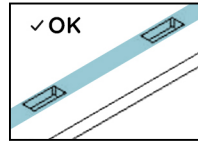
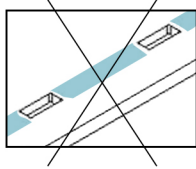
ASSEMBLAGE DU MEUBLE AVANT



Temps estimé : 60 min

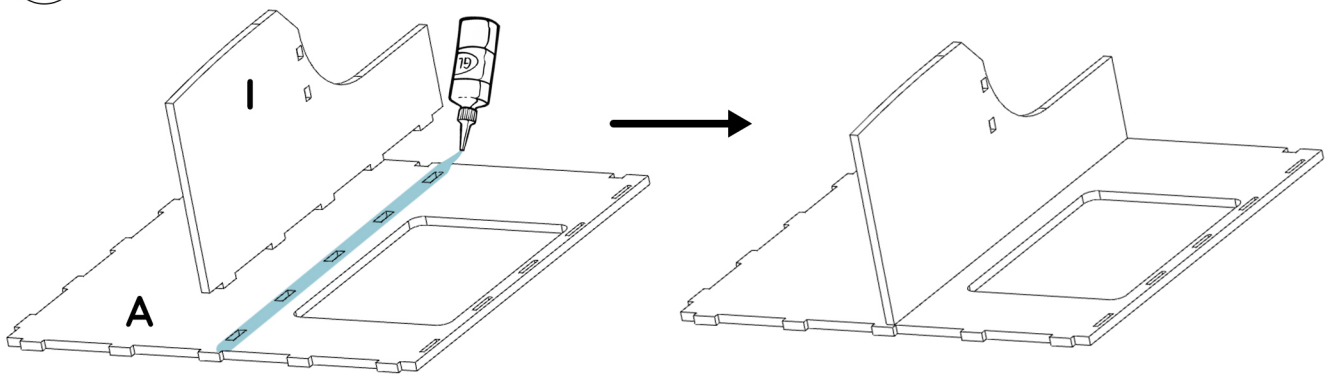


Appliquer de la colle sur les surfaces de contact ainsi que dans les encoches en quantité suffisante. La colle doit légèrement ressortir par les encoches à l'assemblage. Essuyer le surplus de colle avec un chiffon humide après assemblage

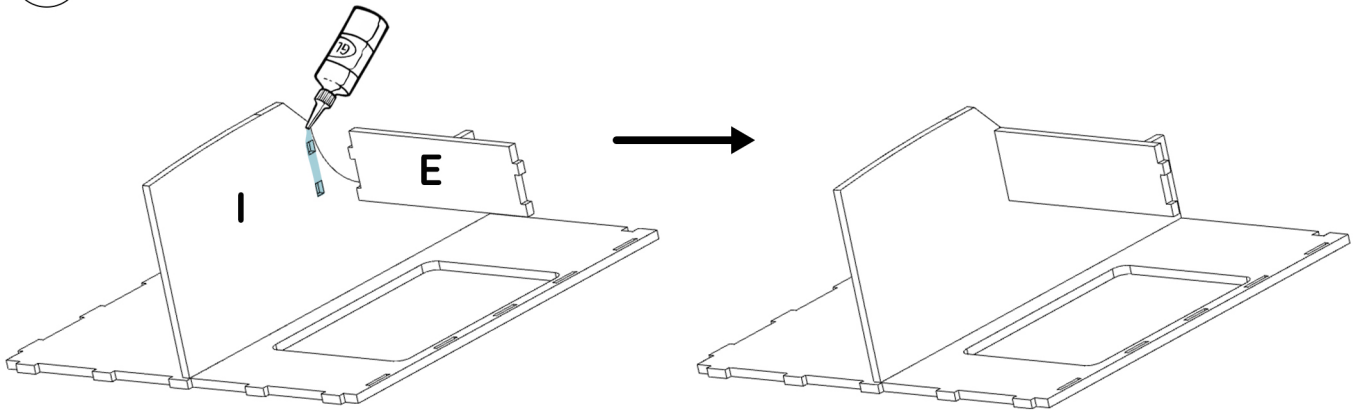


colle qui ressort légèrement après assemblage

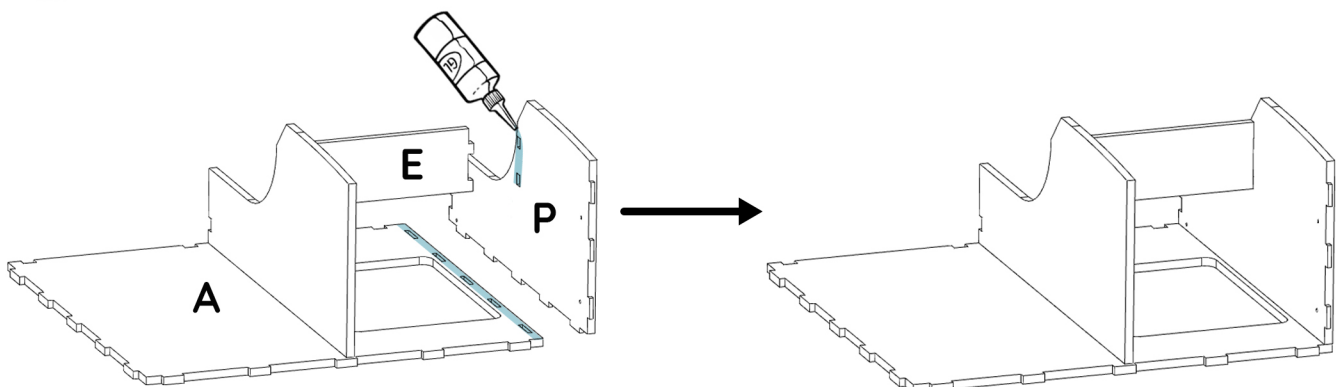
- 1** Réunir les pièces **A** et **I**. Appliquer de la colle au niveau des encoches et jonction puis assembler les pièces.



- 2** Appliquer de la colle au niveau des encoches et jonction et assembler la pièce **E** sur la pièce **I**.

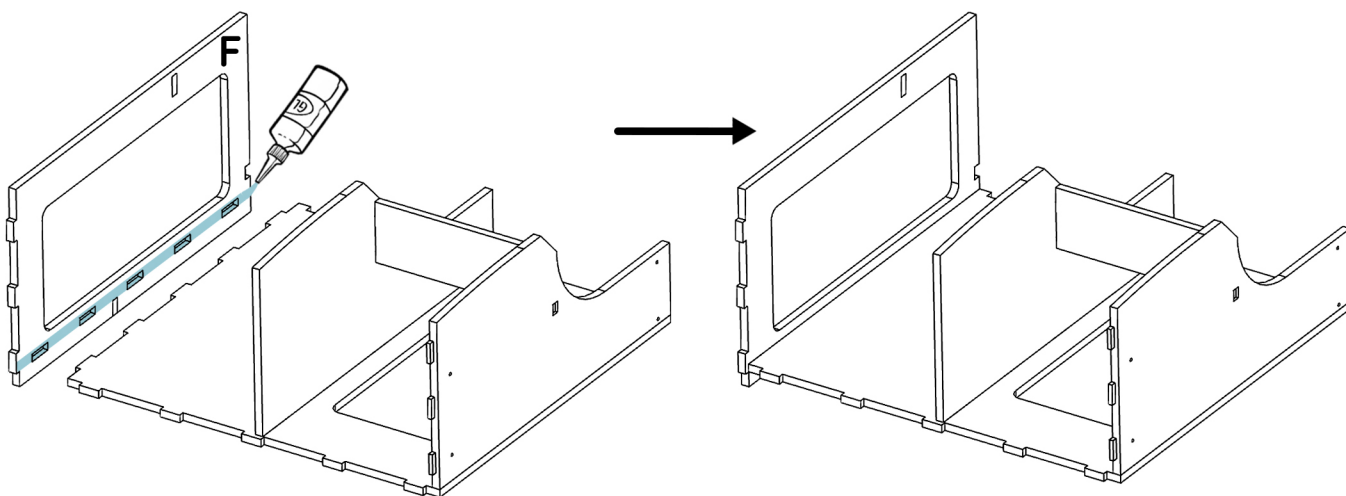


- 3** Appliquer de la colle au niveau des encoches et jonction et assembler la pièce **P** sur la pièce **A** et **E**.



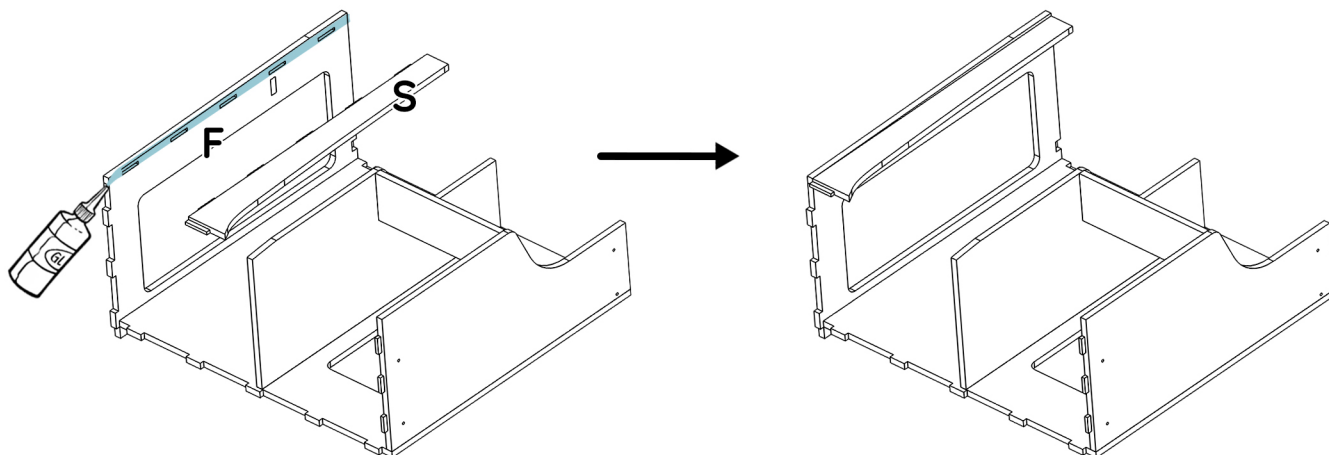
ASSEMBLAGE DU MEUBLE AVANT

- 4** Appliquer de la colle au niveau des encoches et jonction et assembler la pièce **F** avec le reste des pièces.

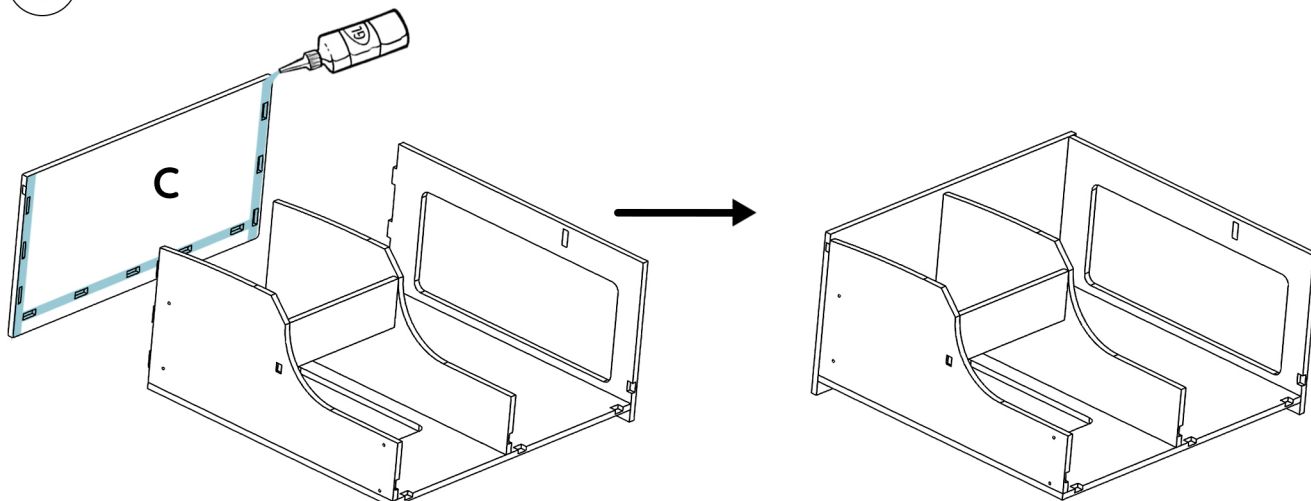


i Nous vous conseillons de maintenir ce joint d'angle avec du scotch de masquage pendant le processus de collage. Poussez fermement les deux pièces de bois ensemble et appliquez le scotch. Laissez le ruban adhésif jusqu'à ce que la colle soit sèche.

- 5** **ATTENTION - Étape uniquement pour le A34, sinon aller directement à l'étape 6**
Appliquer de la colle et coller la pièce **S** sur la pièce **F**

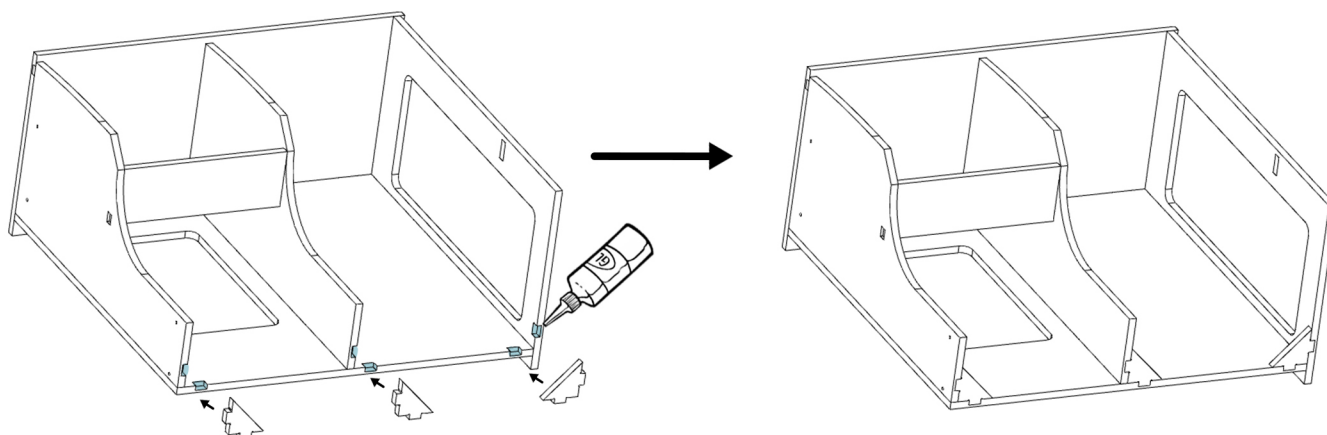


- 6** Appliquer de la colle au niveau des encoches et jonction et assembler le plan de travail **C** avec le reste des pièces.



ASSEMBLAGE DU MEUBLE AVANT

- 7 Appliquer la colle et assembler les 3 équerres H comme ci-dessous.



i Utilisez du ruban adhésif pour maintenir les équerres en place. Vous pouvez maintenant déplacer l'unité en position verticale et laisser la gravité maintenir le dessus en place. Laissez sécher aussi longtemps que votre colle le suggère (normalement environ 2 heures).

BRAVO ! Vous avez terminé le collage de la partie avant de votre meuble A3.

On espère que vous êtes fier de vous !

Une étape vous a-t-elle paru difficile ou mal expliquée ?

Partagez votre avancée et les étapes de votre parcours avec nous!

Nous cherchons constamment à nous améliorer et vos retours seront vraiment appréciés !

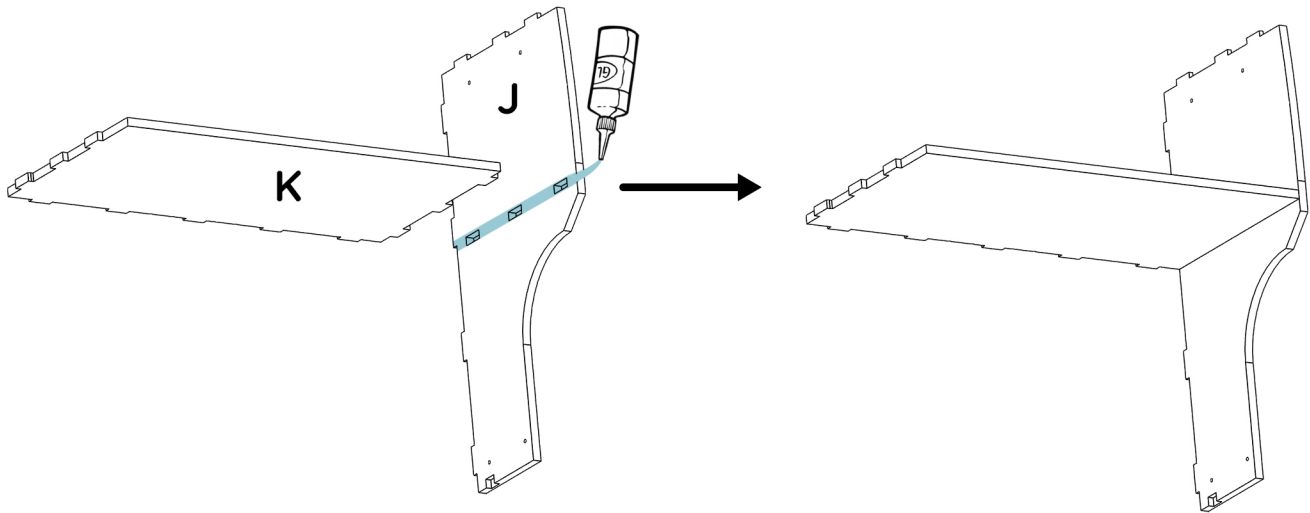
Allez on s'attaque à la partie arrière !

ASSEMBLAGE DU MEUBLE ARRIÈRE

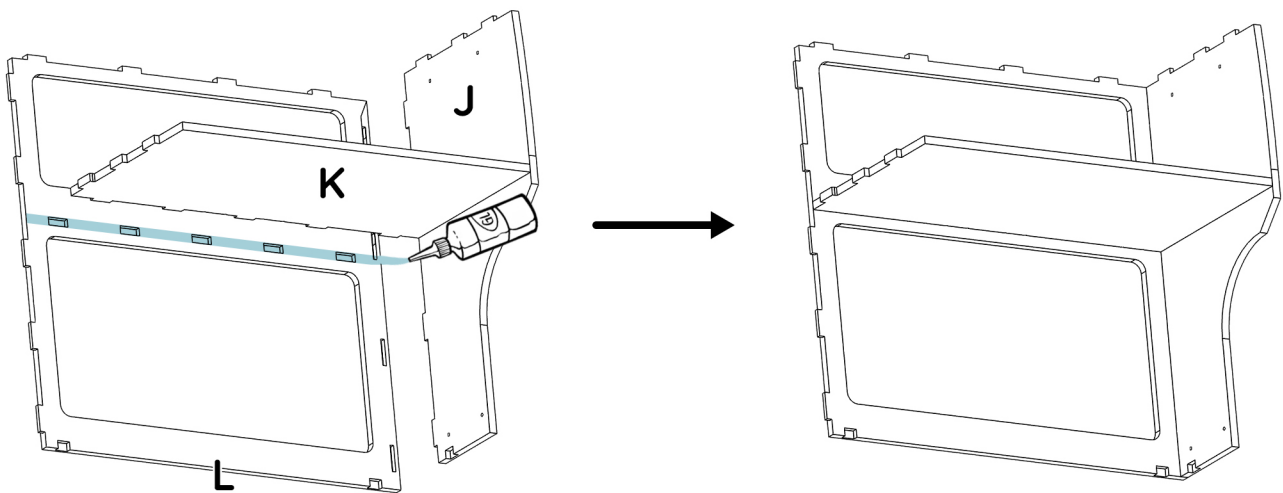


Temps estimé : 60 min

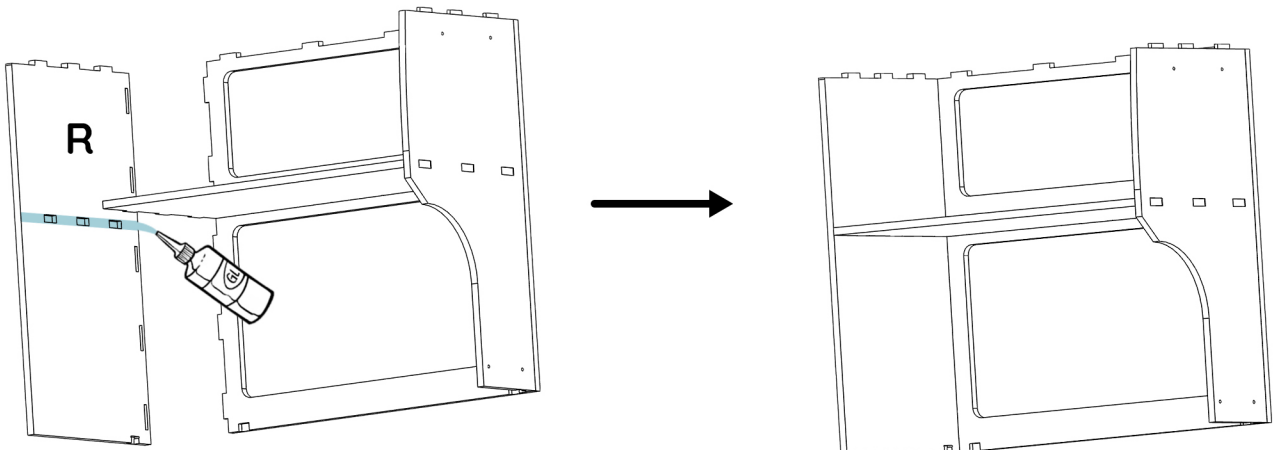
- 1** Réunir les pièces **K** et **J**. Appliquer de la colle au niveau des encoches et jonction puis assembler les pièces.



- 2** Appliquer de la colle au niveau des encoches et jonction puis assembler les pièces **K/J** avec la façade **L**.

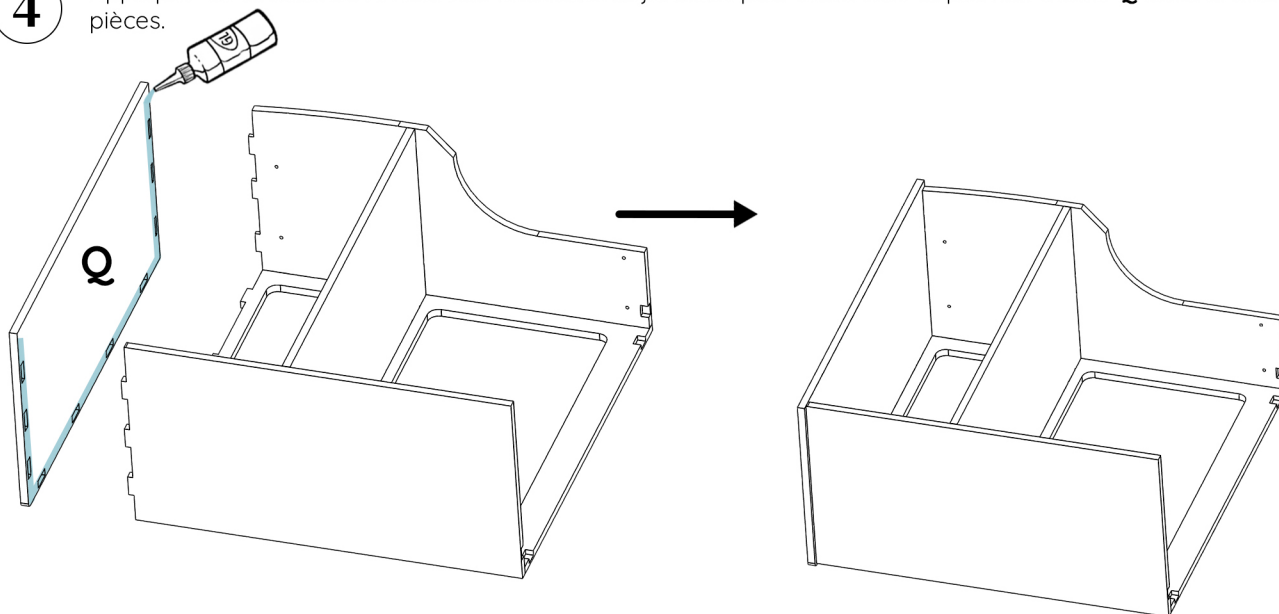


- 3** Appliquer de la colle au niveau des encoches et jonction puis assembler la pièce **R** avec le reste des pièces.

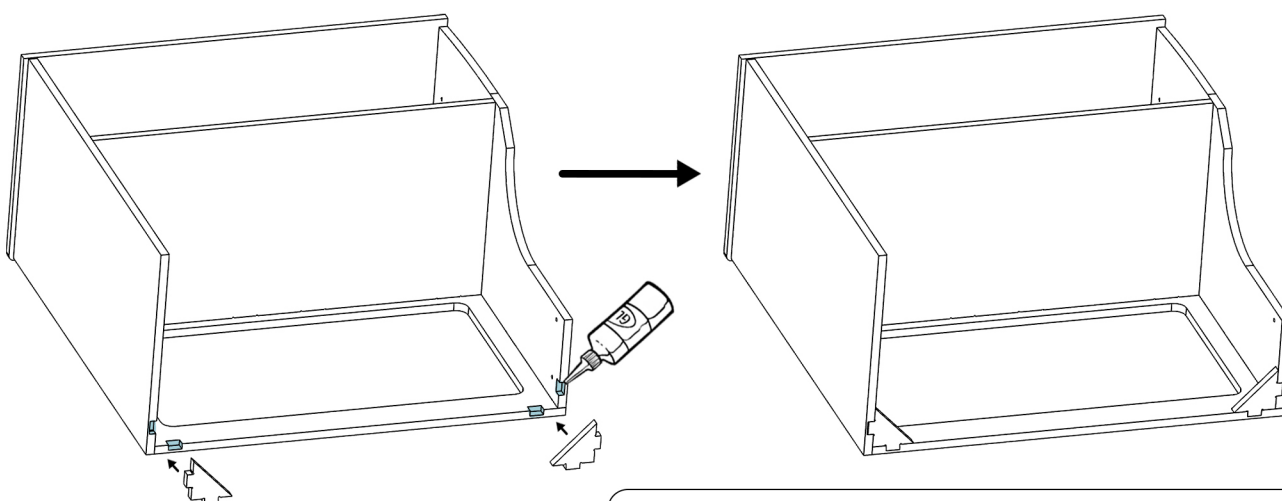


ASSEMBLAGE DU MEUBLE ARRIÈRE

- 4** Appliquer de la colle au niveau des encoches et jonction puis assembler le plan de travail **Q** avec le reste des pièces.



- 5** Appliquer de la colle au niveau des encoches et jonction puis assembler les **2 équerres H** aux coins du meuble comme ci-dessous.



i Utilisez du ruban adhésif pour maintenir les équerres en place. Vous pouvez maintenant déplacer l'unité en position verticale et laisser la gravité maintenir le dessus en place. Laissez sécher aussi longtemps que votre colle le suggère (normalement environ 2 heures).

FÉLICITATIONS ! Vous avez terminé le collage de l'A3

Le plus dur est fait !

Vous aussi vous sentez ce petit vent d'aventure souffler sur vous..?

Partagez votre avancée et les étapes de votre parcours avec nous!

Nous cherchons constamment à nous améliorer et vos retours seront vraiment appréciés !

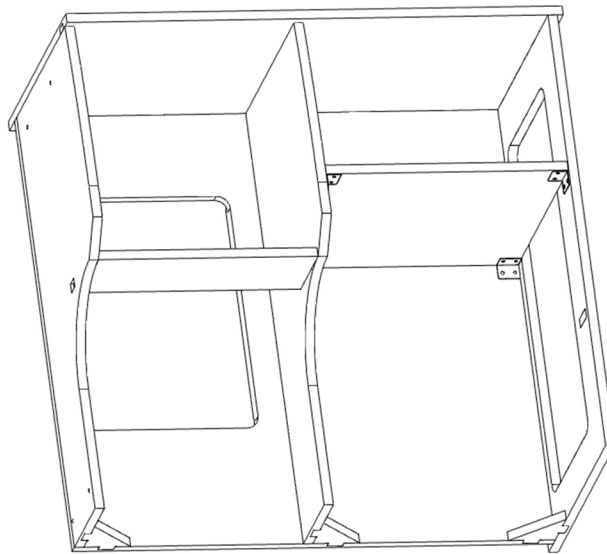
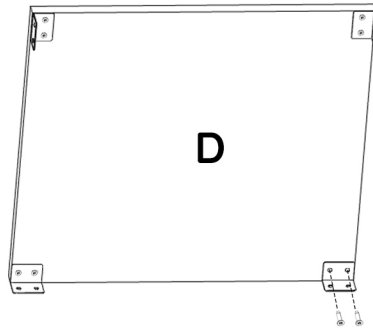
En route vers la dernière ligne droite !

MONTAGE ÉTAGÈRE



Temps estimé : 10 min

A l'aide de 4 équerres avec des vis de 15 mm sur la pièce **D**. Puis visser la pièce **D** au meuble à la position qui vous convient le mieux. **Attention à ne pas venir gêner le positionnement de la serrure de la porte.**



i Si vous avez choisi **un kit d'eau** chez nous, la hauteur de cette étagère devra être ajustée pour s'adapter aux réservoirs d'eau.

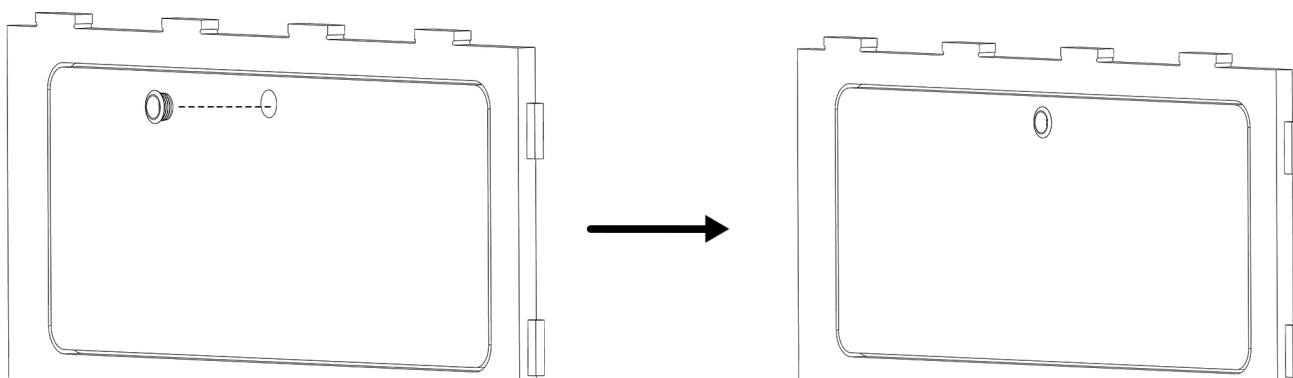


⚠ Philosophie de montage des portes

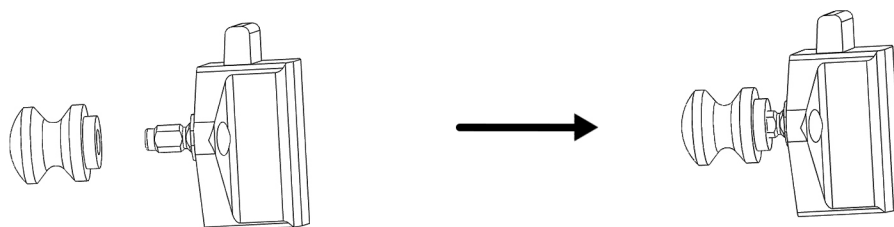
- 2 charnières par porte
- Charnières à positionner sur la plus grande longueur opposée à l'emplacement du bouton push-lock
- Avant de visser le push-lock et les charnières assurez vous de le visser du bon côté de la façade en respectant le fil du bois.

1 Montage des Pushlocks

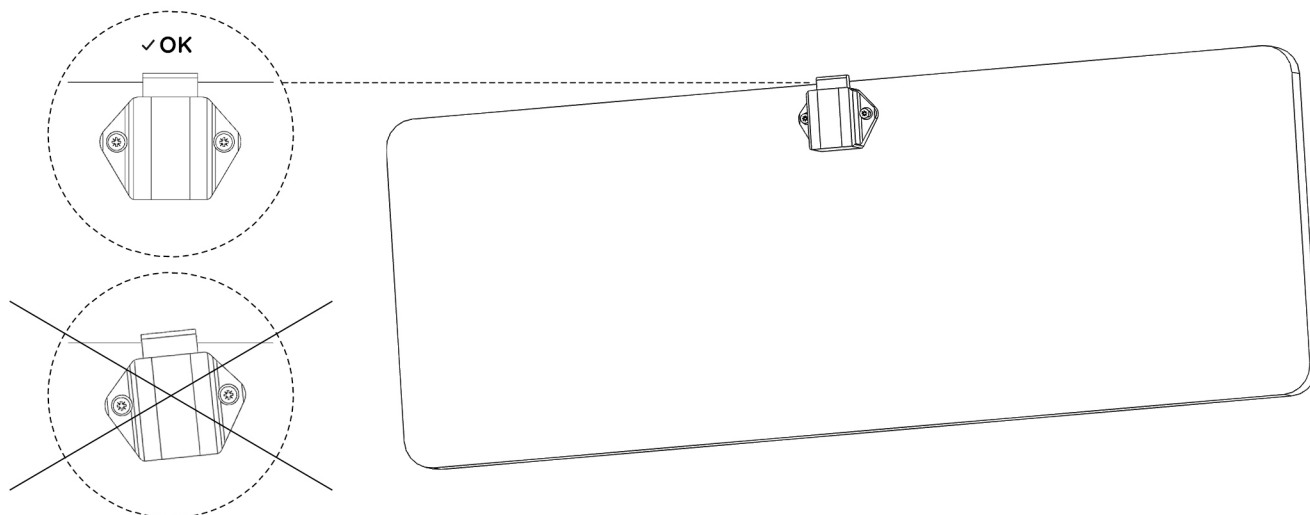
- 1.1** Insérer en force la rosace du push lock sur le côté visible de la façade (bien vérifier le sens du bois).



- 1.2** Visser le bouton sur le push lock.



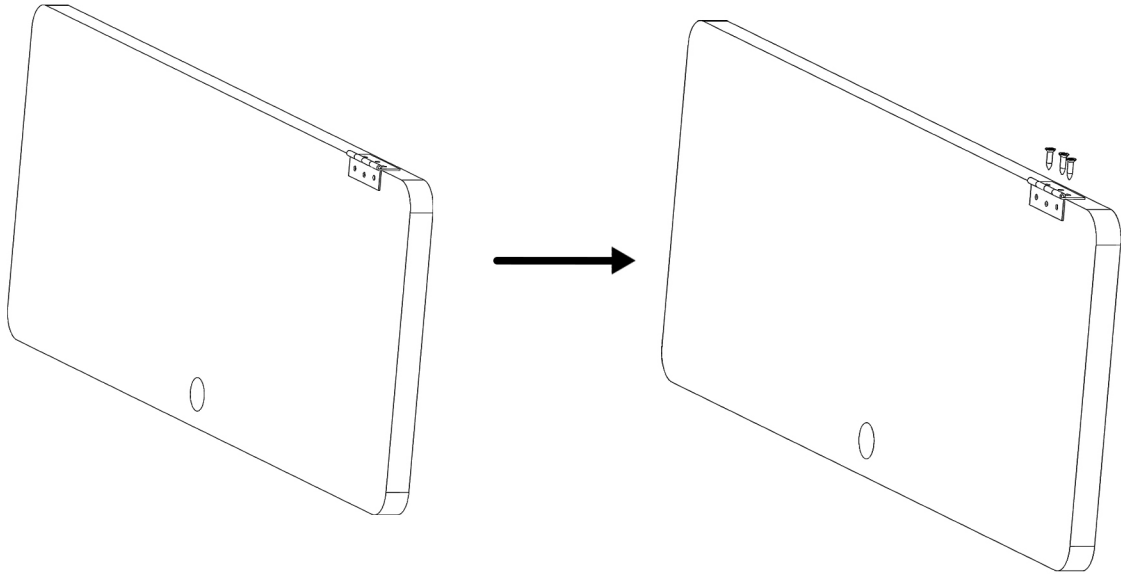
- 1.3** Visser le push lock avec 2 vis de 12 mm. Faire attention qu'il soit bien aligné avec le haut de la porte.



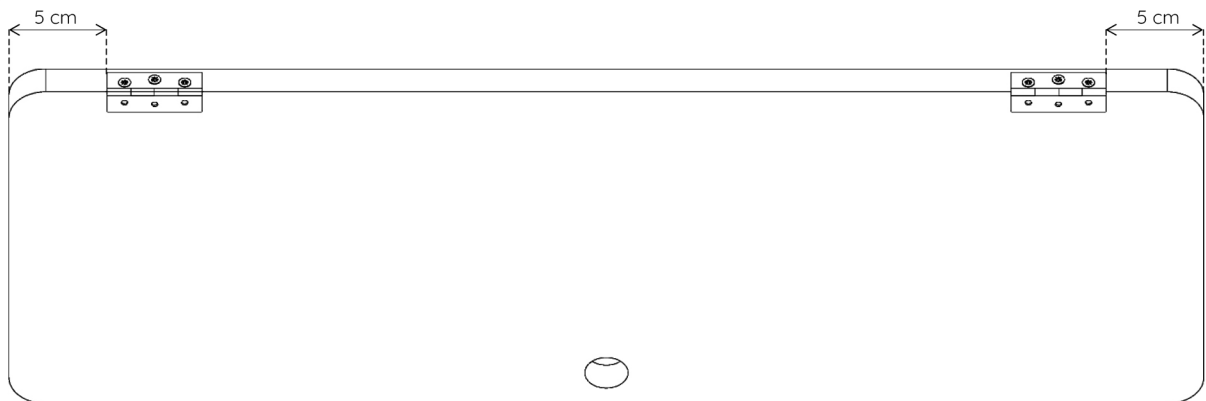
MONTAGE PORTES, CHARNIÈRES, PUSHLOCKS ET BUTÉES

2 Montage des Charnières

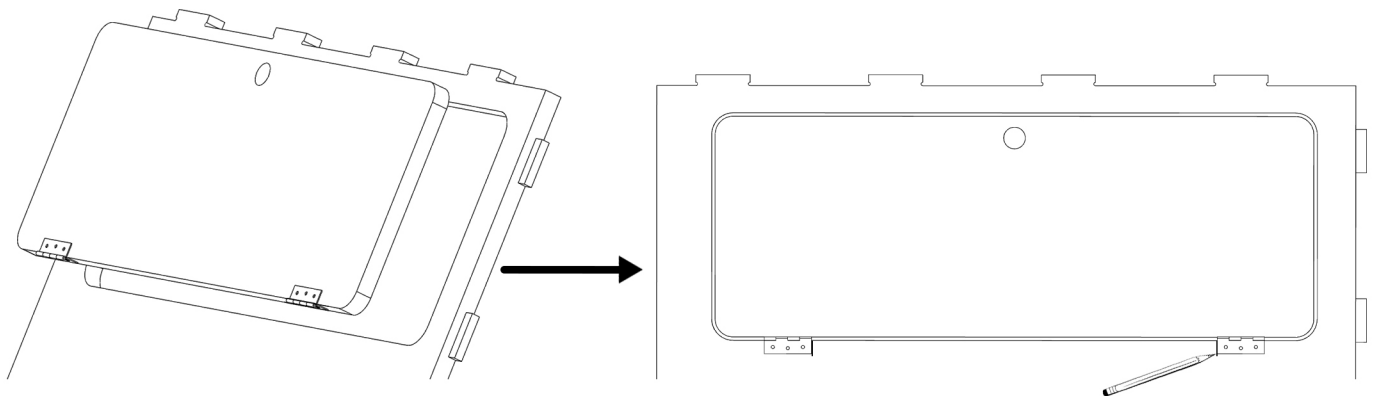
2.1 Positionner les charnières à 5 cms du bord de la porte et rabattre la charnière sur le DEVANT de la porte.



2.2 Visser les charnières à l'aide des vis de 12 mm.



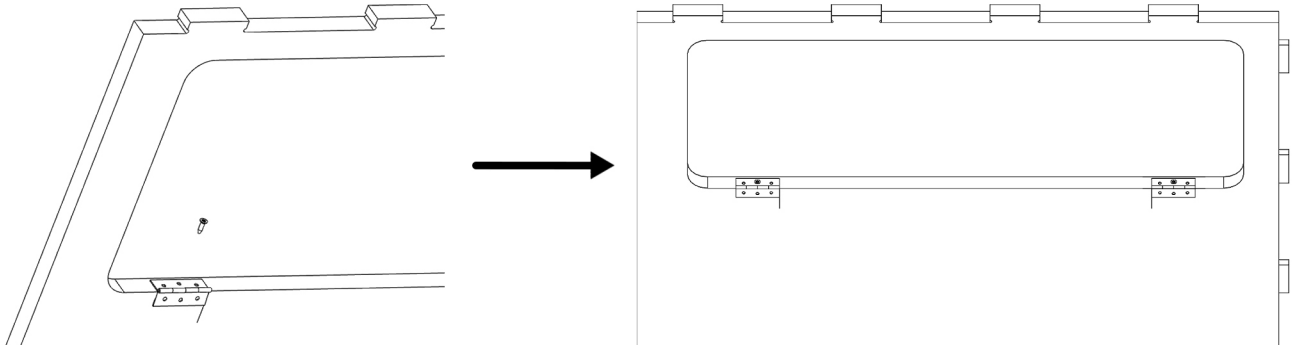
2.3 Positionner la porte dans son encadrement et la centrer, puis rabattre la charnière sur le devant du meuble et réaliser un léger repère à l'aide d'un crayon de bois ou du scotch.



MONTAGE PORTES, CHARNIÈRES, PUSHLOCKS ET BUTÉES

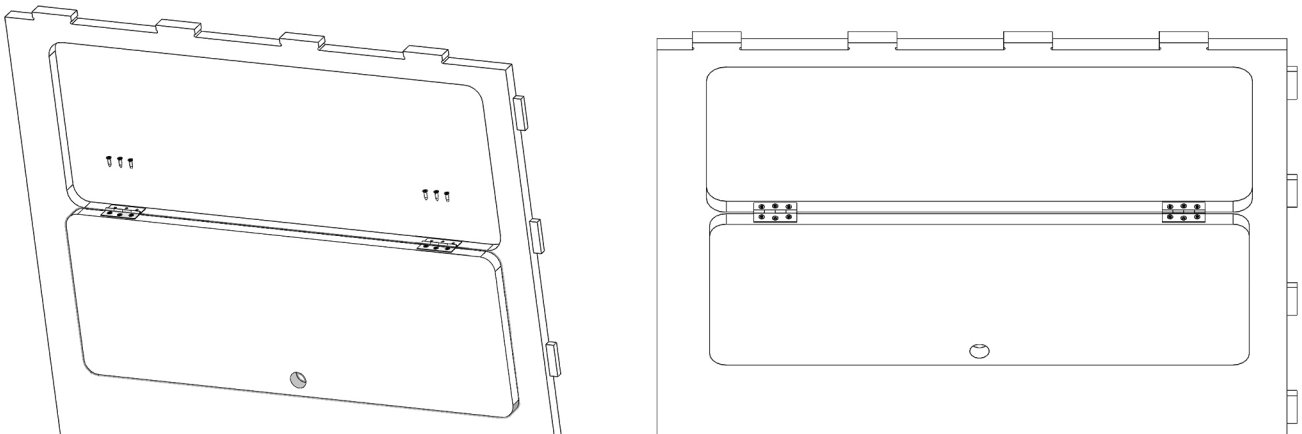
2.4

Aligner une charnière sur le devant du meuble et la rabattre sur le devant du meuble pour la faire correspondre au marquage précédemment effectué. Visser ensuite une vis de 12 mm (trou au milieu de la charnière). Dévisser la charnière et répéter cette opération pour marquer le trou de la deuxième charnière, puis dévisser la charnière.



2.5

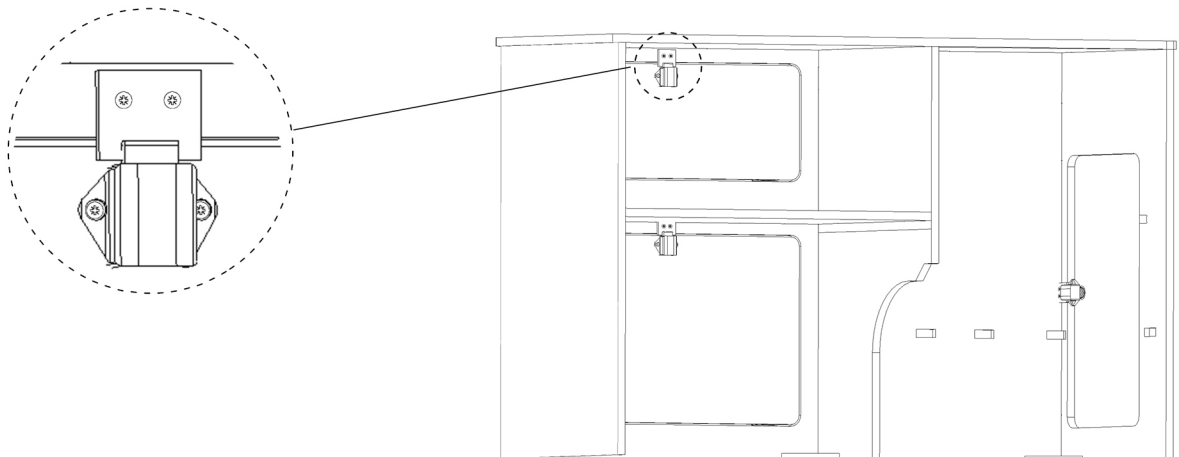
La porte équipée de ses charnières vissées, visser les charnières sur le meuble à l'aide des vis de 12 mm en vous aidant des trous repères réalisés dans l'étape précédente.



3

Montage des butées

Fermer et verrouiller les portes puis visser les 3 loquets de 5 mm à l'intérieur du meuble comme ci-dessous avec des vis 12 mm.



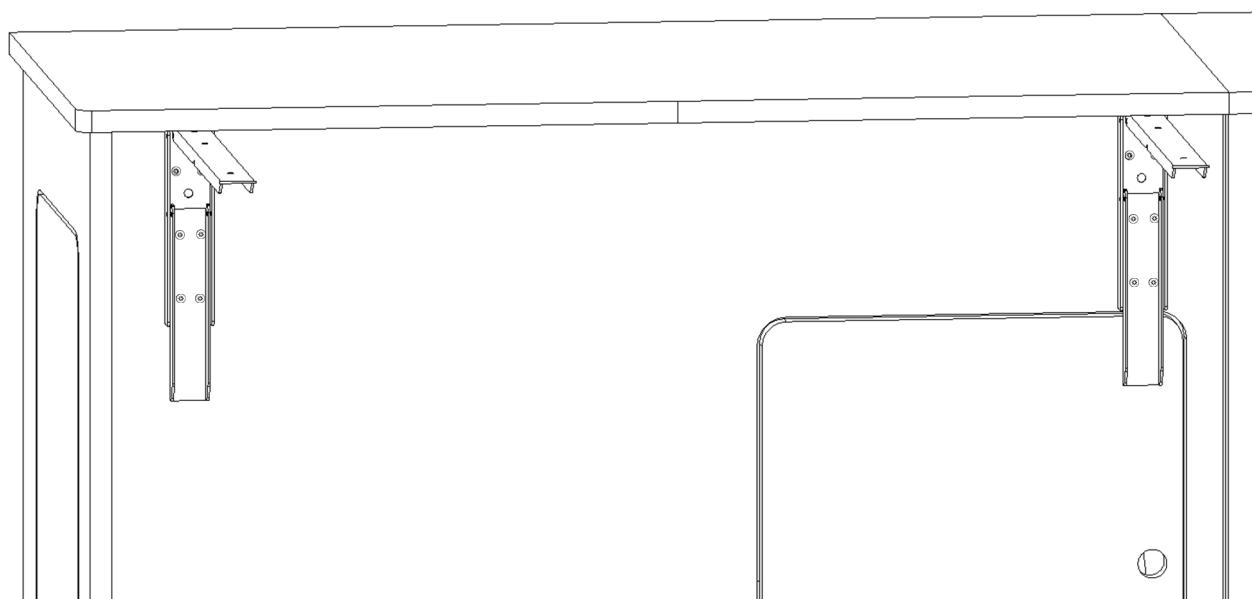


MONTAGE TABLE & SUPPORTS

- 1** Déplier le support de table et le positionner contre le bord inférieur du plan de travail. Celui-ci doit être situé à une distance de 4 cm du bord du meuble.

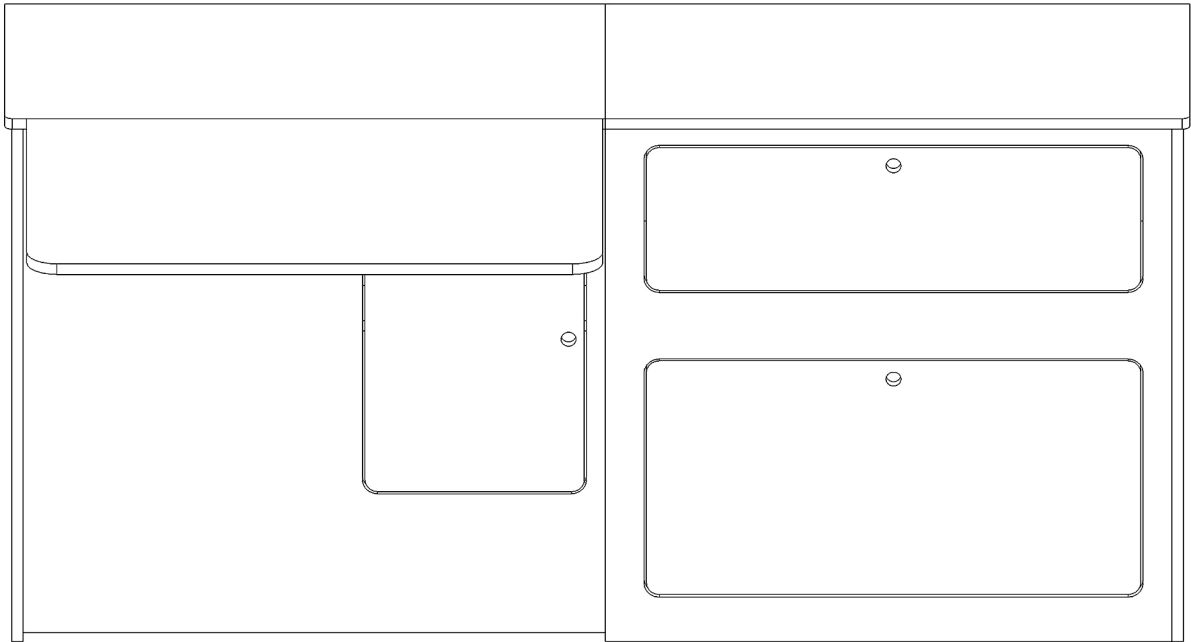


- 2** Rabaisser le verrouillage de table puis visser à l'aide de vis de 15 mm. Bien garantir que le support de table reste aligné avec le bord du meuble durant cette opération.

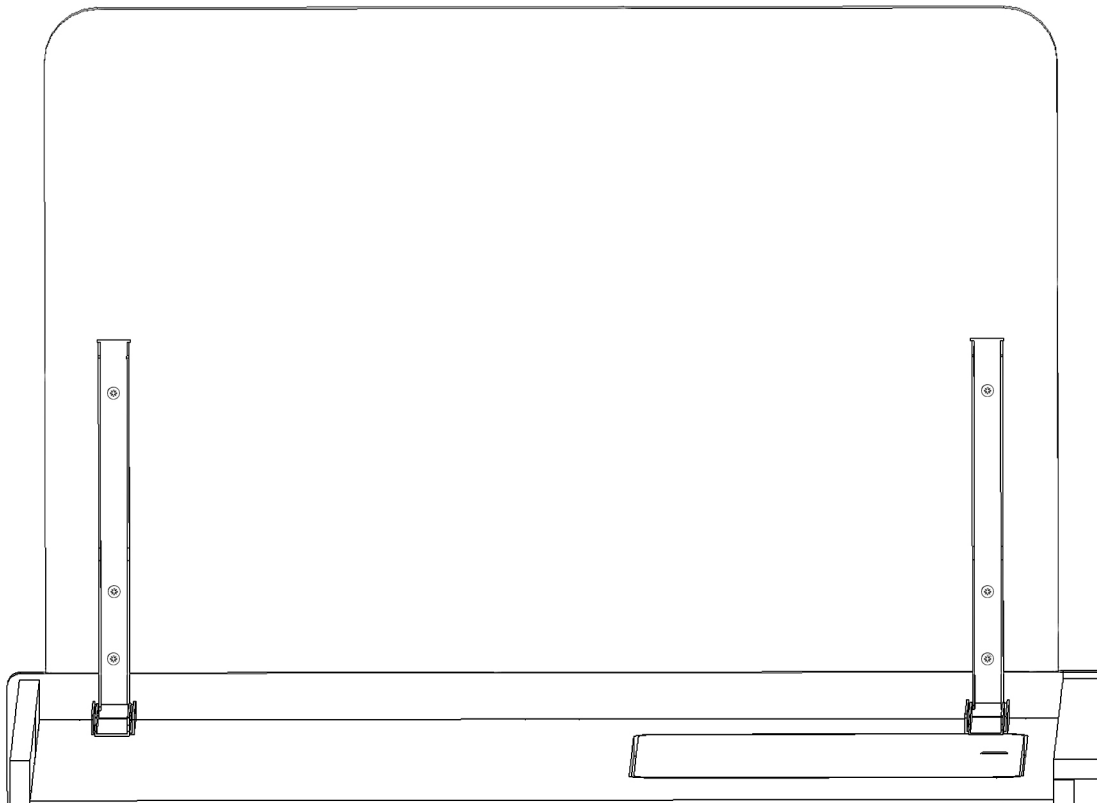


MONTAGE TABLE & SUPPORT

- 3** Déplier les supports de table et poser la table sur ceux-ci. Centrer la table afin de garantir qu'elle aura un jour égal de part et d'autre quand elle sera dans son emplacement en position rabattue. La table doit être parfaitement plaquée avec le plan de travail.

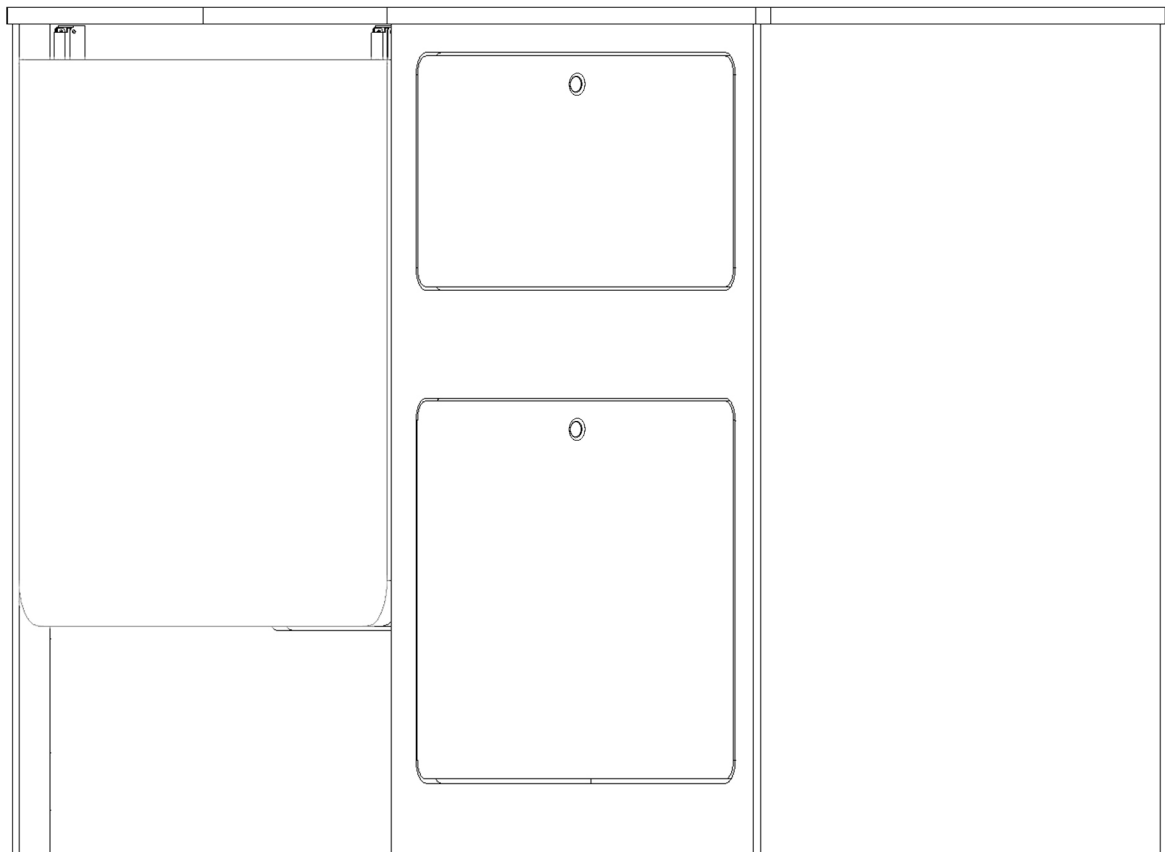
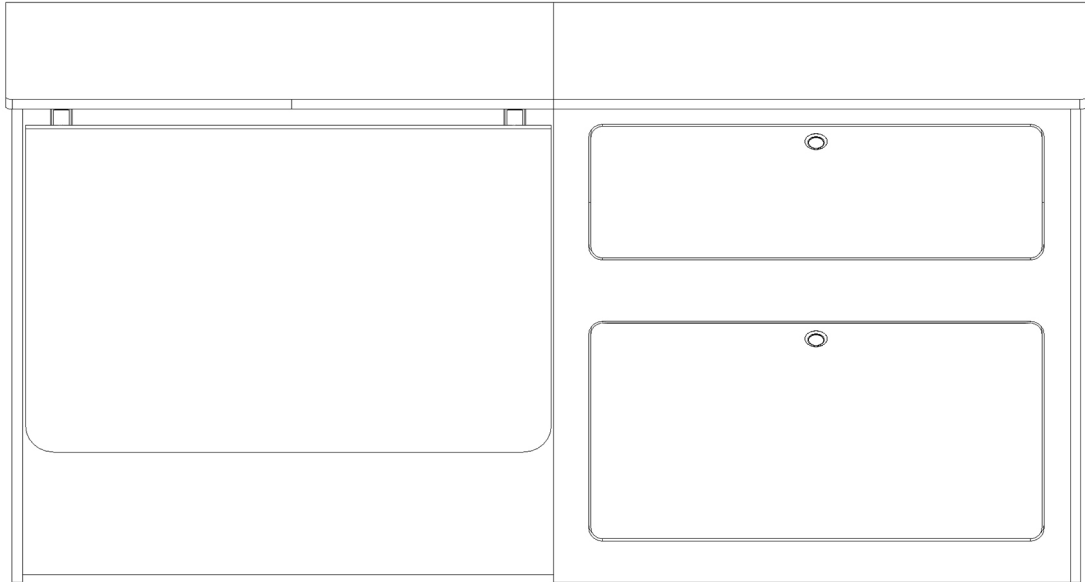


- 4** Visser la table à l'aide de **vis de 15 mm, 3 vis par côté**. Bien s'assurer que le support de table est parallèle avec le bord de la table.



MONTAGE TABLE & SUPPORT

- 5 Rabattre la table et vérifier qu'elle est bien alignée et centrée dans son emplacement.

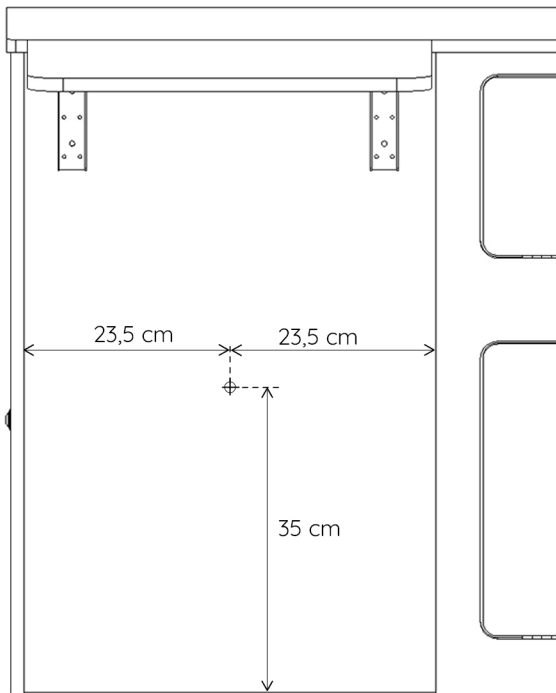


MONTAGE DU CLIP DE TABLE

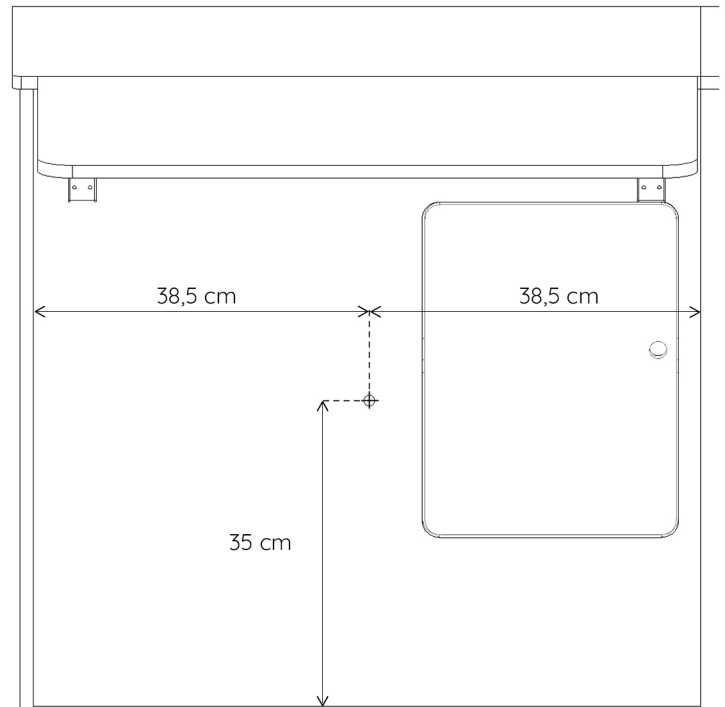
7 Fixation du clip mâle

- 7.1** Tracer un repère à 35 cm du bas du meuble centré horizontalement sur la façade recevant la table (23,5 cm pour meuble A2 ou 38,5 cm pour meuble A3/A4).

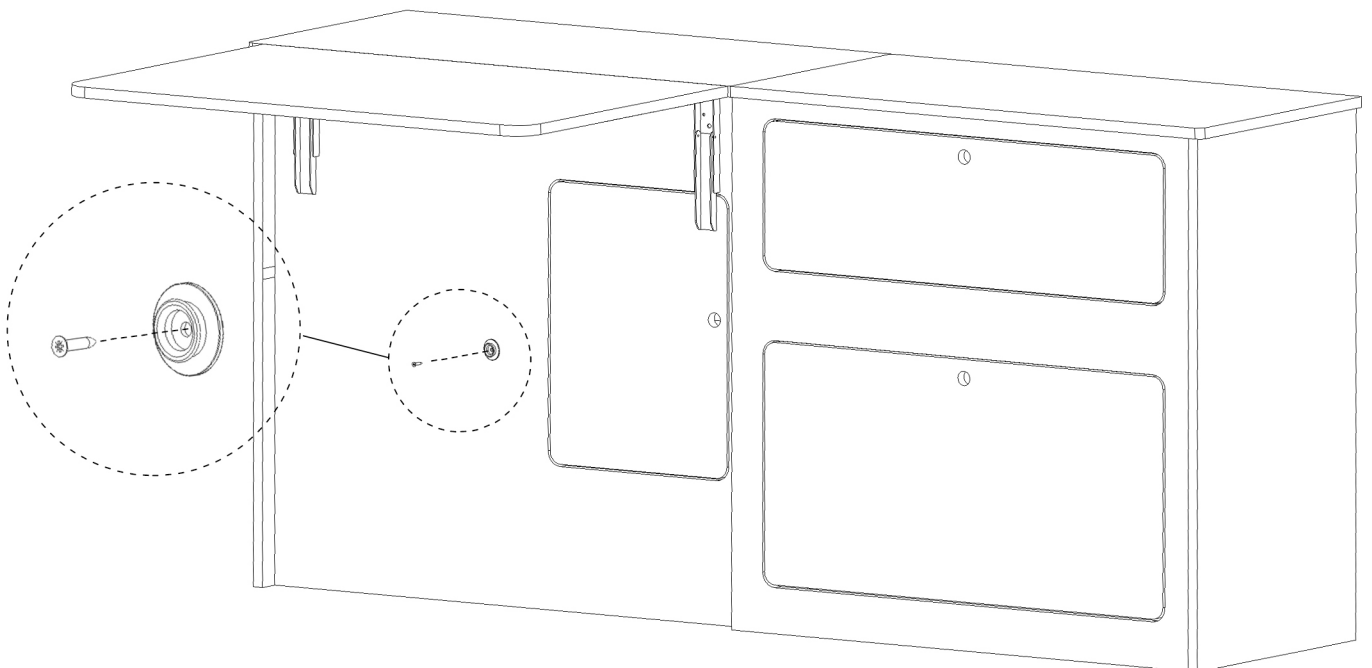
MEUBLE A2



MEUBLE A3 & A4



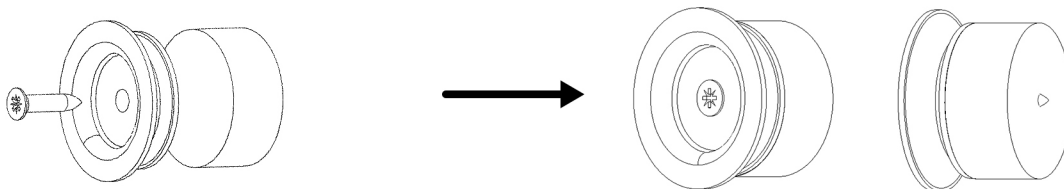
- 7.2** Visser le clip mâle sur ce repère avec une vis longueur 15 mm à l'aide d'un tournevis cruciforme.



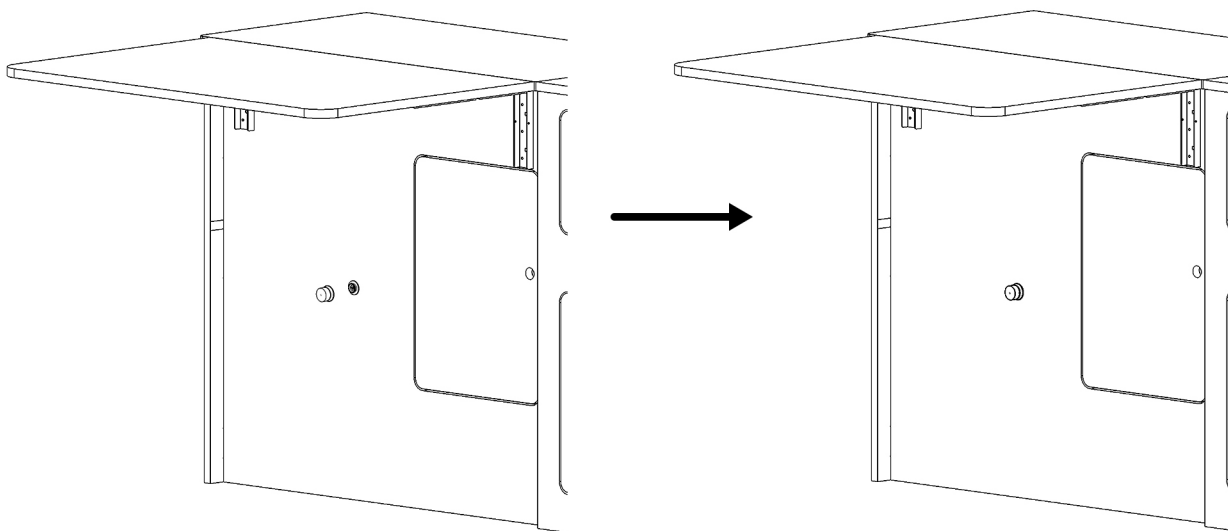
MONTAGE DU CLIP DE TABLE

8 Fixation du clip femelle

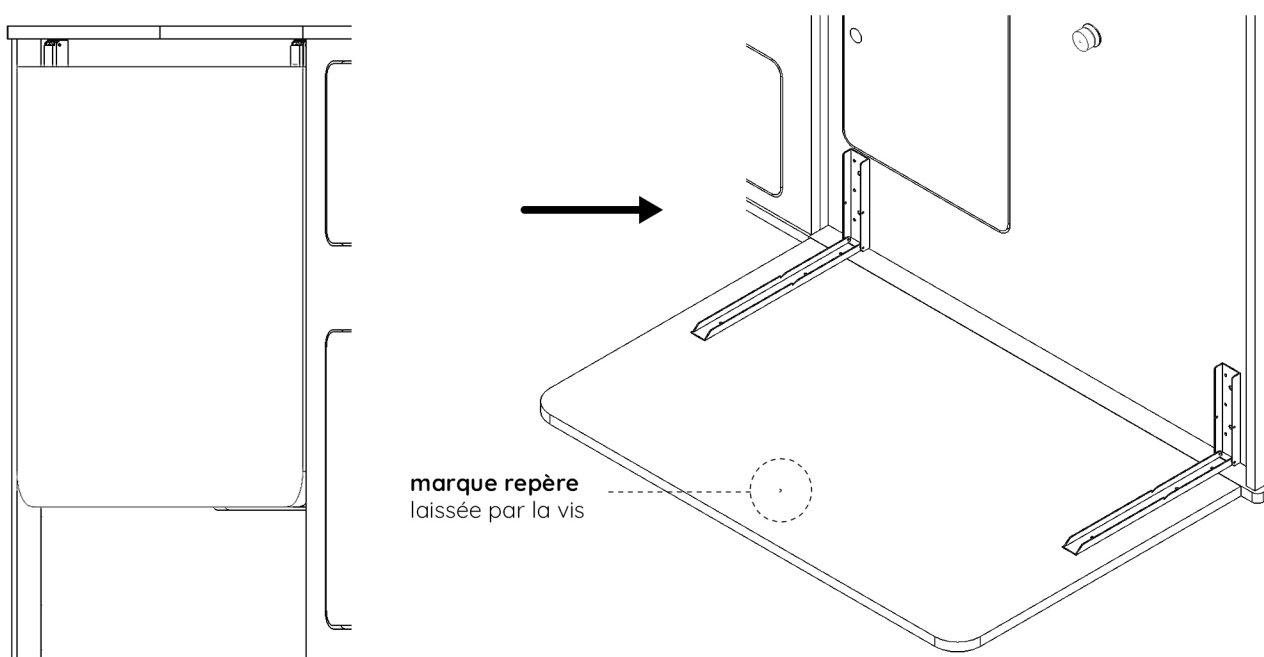
- 8.1** Visser le clip femelle au centre du rond en bois avec la vis de 15 mm de longueur.
Attention ! La pointe de cette vis ne dépassera que très légèrement : c'est normal car elle a juste pour rôle de faire une marque dans le bois. Ce n'est pas la vis définitive.



- 8.2** Assembler le clip mâle avec le clip femelle.

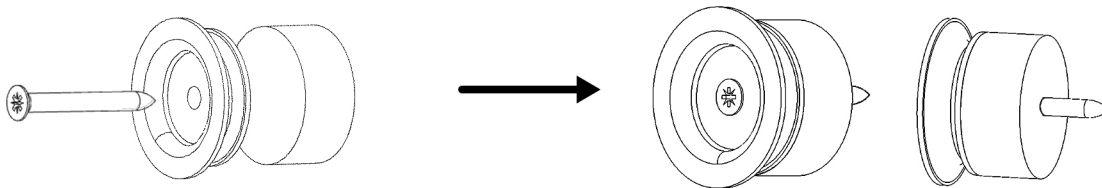


- 8.3** Rabattre la table et s'assurer que la vis du clip femelle a bien réalisé une marque sur le bois en dessous de la table.

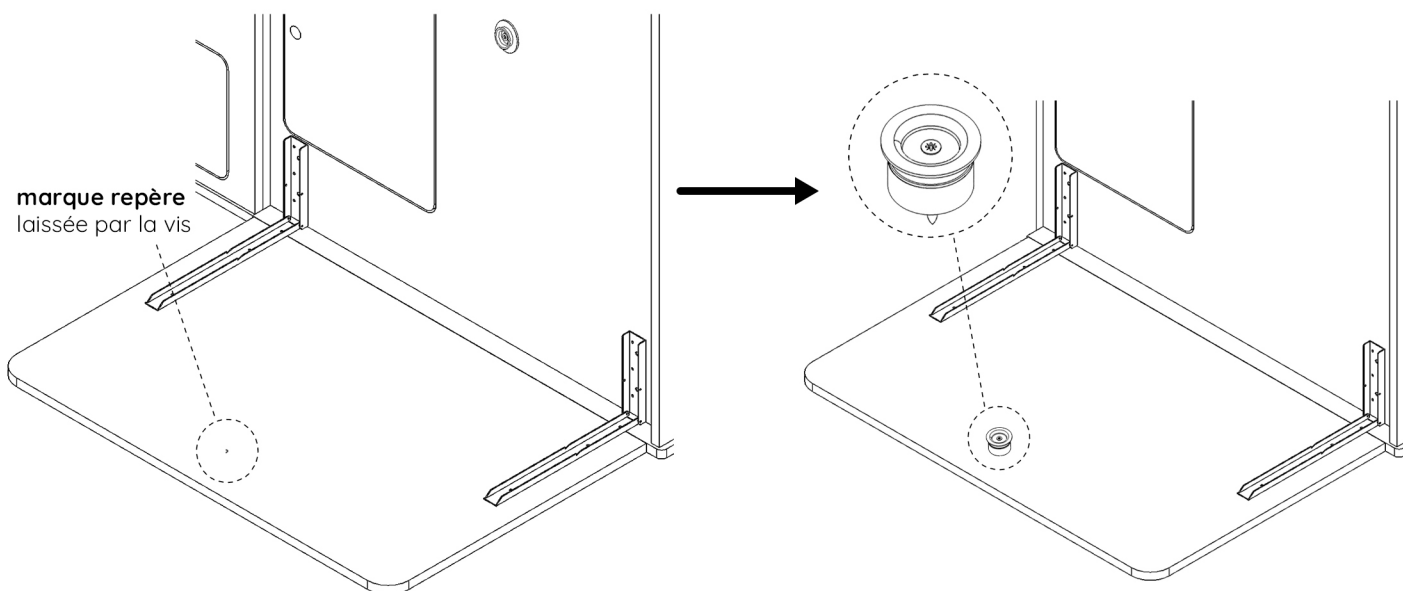


MONTAGE DU CLIP DE TABLE

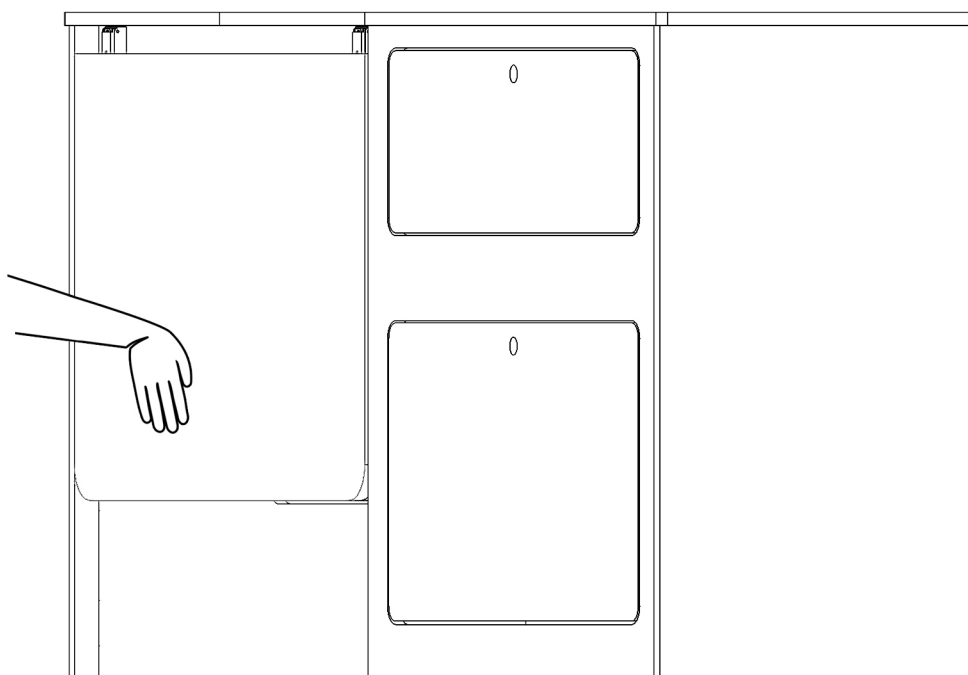
- 8.4** Déclipser le clip femelle et retirer la vis de 15 mm. Visser maintenant le clip femelle au centre du rond en bois avec la vis de 25 mm de longueur.



- 8.5** Visser le clip femelle et le rond exactement sur la marque que vous avez réalisé à l'étape 8.3



- 8.6** Vérifier que la table se clipse bien en appliquant une légère pression sur celle-ci.



BON MONTAGE !

Si vous avez des remarques concernant le montage,
vous pouvez nous en faire part par mail :

sav@simplevans.eu

**TOUS LES
TUTOS ICI**



PARTAGEZ VOTRE INCROYABLE AVENTURE DE CONSTRUCTION DE VAN !

#SimpleVansLife

**Prenez des photos ou filmez une vidéo de votre super mobilier
installé et prêt pour l'aventure.**

Nous mettrons en avant le meilleur contenu sur nos réseaux
sociaux et les aménagements les plus inspirants gagneront des
prix incroyables !

