

# Notice de montage

## MEUBLE A2V2



### **BIENVENUE DANS CETTE NOUVELLE AVENTURE !**

C'est le moment de se retrousser les manches pour la dernière ligne droite : le van de vos rêves est désormais à portée de main :)

**Allez, c'est parti !**

# Déclinaison des meubles

Nota Bene : nos meubles comportent plusieurs versions suivant le modèle de véhicule. Cette notice se base sur un meuble en version adaptable. La forme de certaines pièces (notamment en partie arrière du meuble) peut changer, mais le principe de montage et la désignation des pièces restent inchangés.

## A2.1 V2 ADAPTABLE



## A2.2 V2 VW T5/T6



## A2.3 V2 TRAFIC



## A2.4 V2 EXPERT/JUMPY



MONTREZ NOUS VOS TALENTS  
ET INSPIREZ LA COMMUNAUTÉ VANLIFE !

Partagez votre montage sur Facebook, Instagram ou TikTok.

Il vous suffit de poster avec #SimpleVansLife :

**Nous récompenserons les meilleures photos !**



# Matériel nécessaire au montage:

- Scotch de masquage
- Equerre (optionnel)
- Tournevis cruciforme PZ1 & PZ2
- Colle à bois (séchage lent conseillé)
- Chiffon humide (ou essuie tout)
- Mètre ou réglelet (optionnel)
- Crayon à papier (pour marquage)

## Contenu de votre colis:



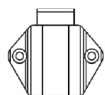
Vis de 15mm **x72**



Vis de 25mm **x6**



Vis fines de 25mm **x7**



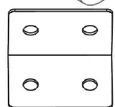
Mini-serrure

**x3**



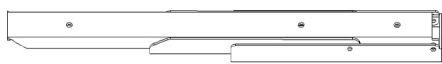
Bouton poussoir

**x3**



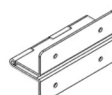
Equerre métallique

**x6**



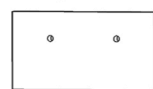
Support de table

**x2**



Charnière

**x6**



Loquet en bois

**x3**



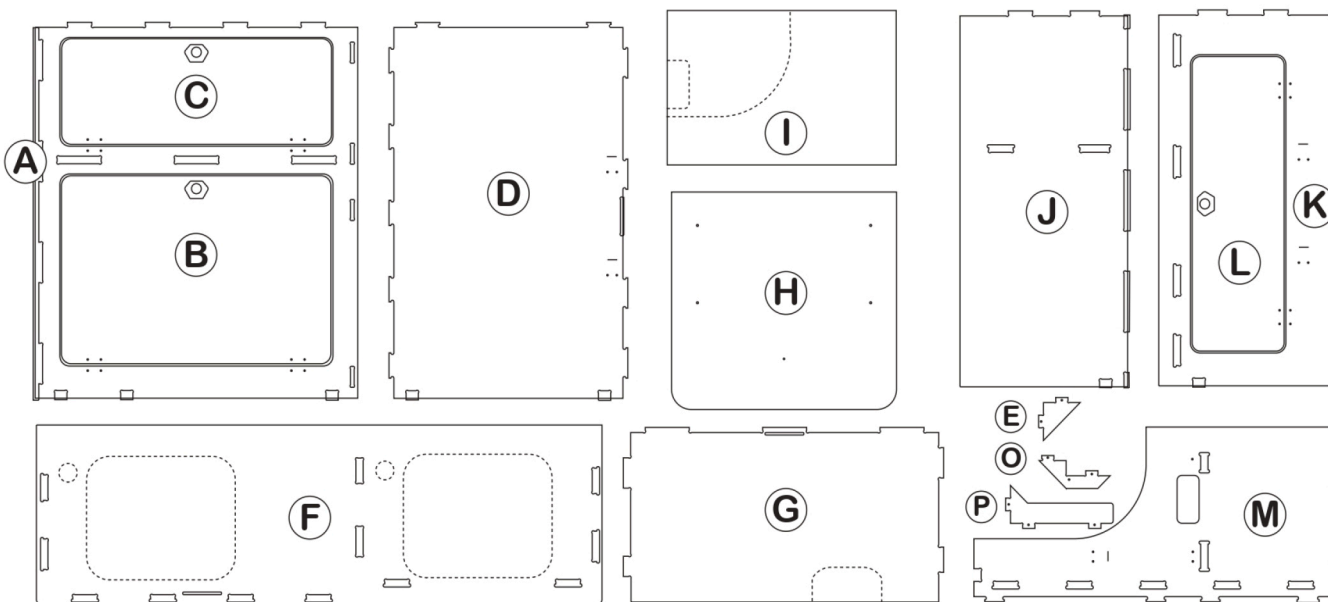
Kit clip de table

**x1**



Gabarit

**x1**



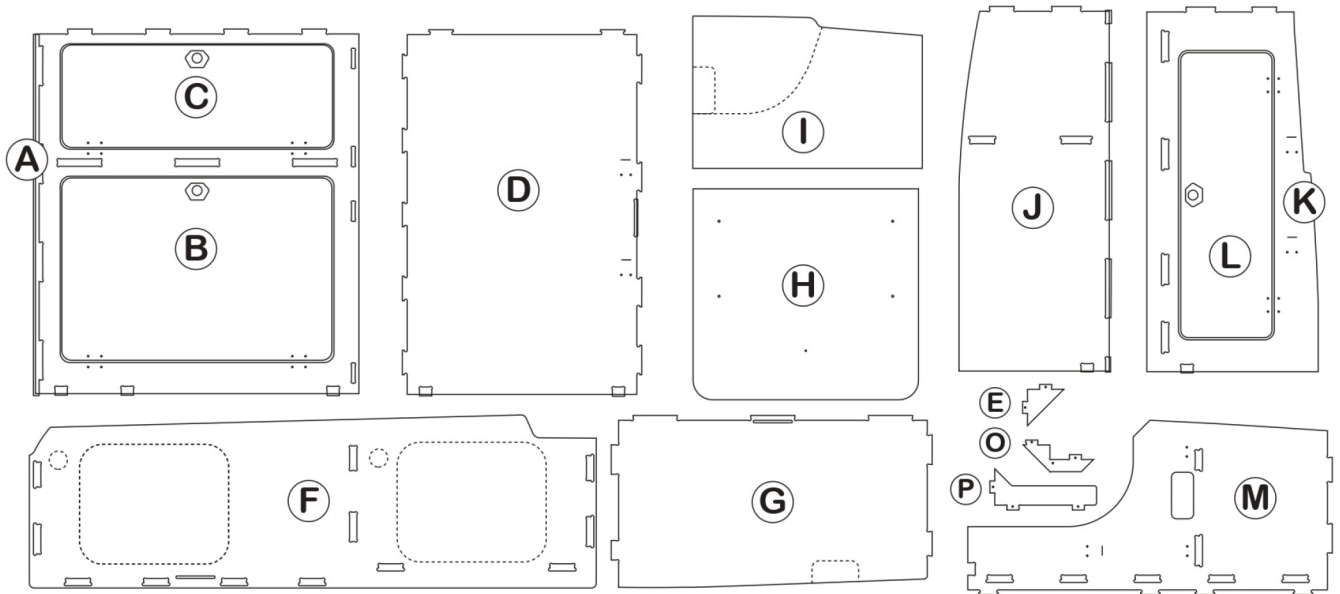
**i** Les pièces ci-dessus sont celles du meuble A2.1 V2 adaptable. Vues des pièces des déclinaisons A2.2 V2, A2.3 V2 et A2.4 V2 disponibles page suivante

## ⚠ À lire avant le montage du meuble

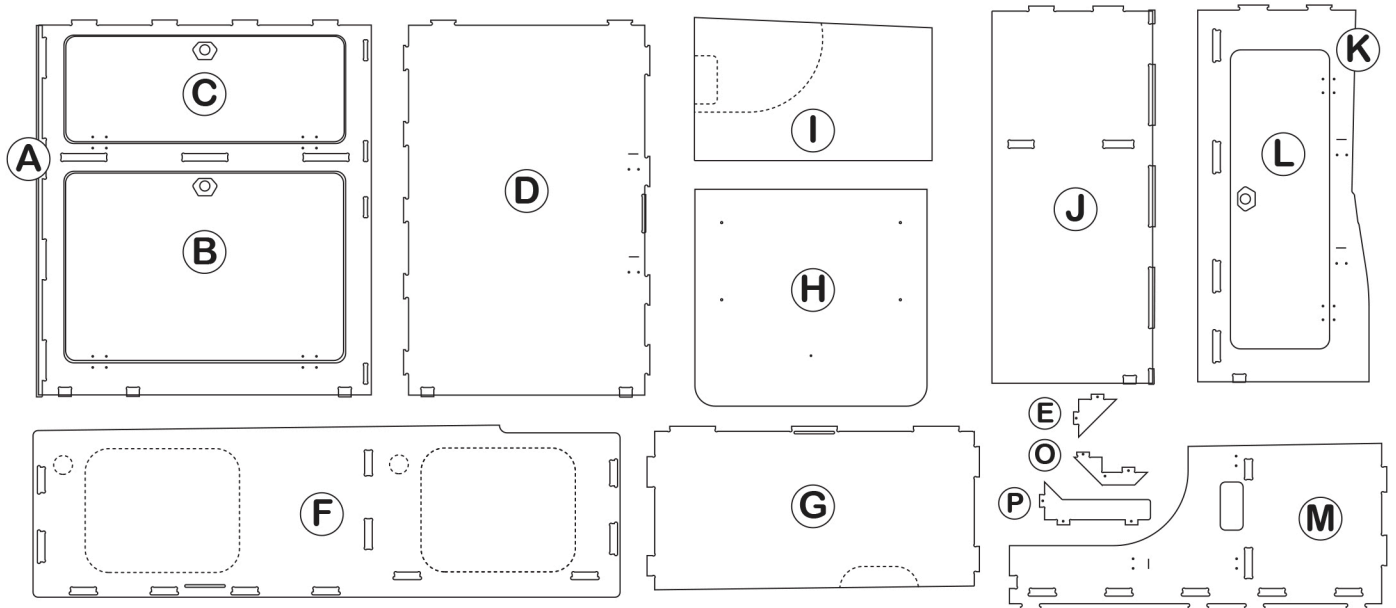
- Vérifier l'absence de copeaux dans les encoches
- Vérifier l'absence de défauts des pièces avant de coller / ou faire un montage à blanc
- Bien lire l'intégralité de la notice afin d'effectuer le montage définitif avec la colle
- Bien essuyer le surplus de colle avec le chiffon humide juste après le collage de chaque pièce
- Réaliser les découpes (si nécessaire) avant le collage du meuble
- Protéger les alentours des zones de collage avec du scotch de masquage pour avoir moins de nettoyage à faire

Si vous avez un problème avec une pièce ou un accessoire veuillez nous contacter par mail : [sav@simplevans.eu](mailto:sav@simplevans.eu)

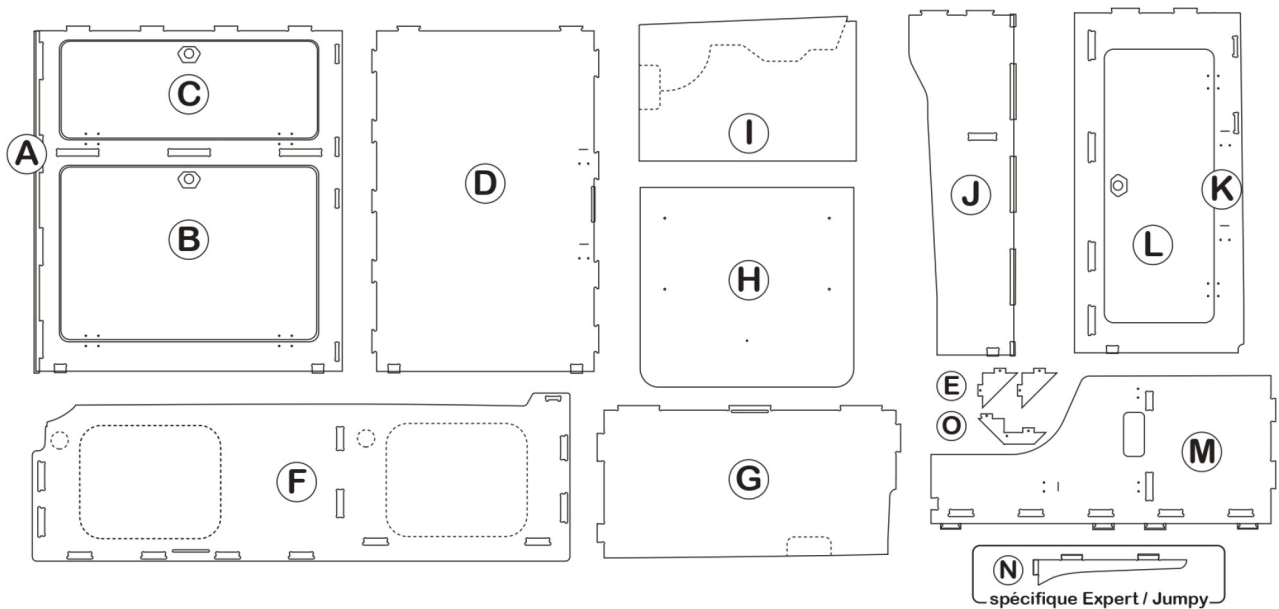
## Déclinaison A2.2 V2



## Déclinaison A2.3 V2



## Déclinaison A2.4 V2





Si vous n'avez pas de kit d'eau passer à la partie « Assemblage du meuble ».

Cette notice est un guide pour **la découpe de votre plan de travail et étagère afin d'y intégrer le kit d'eau**. Pour cela des tracés ont été réalisés sur les faces non visibles du plan de travail pièce **F** et des étagères pièces **G** et **I**

## Matériel nécessaire à la découpe:

- Scie sauteuse et lame adaptée
- Perceuse
- Foret diamètre de la taille de la lame de scie sauteuse
- Scie cloche

## PRÉ REQUIS DÉCOUPE À LA SCIE SAUTEUSE



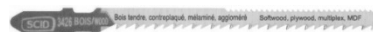
L'utilisation d'une scie sauteuse nécessite le port de lunettes de protection pour éviter les éclats de bois et de gants

### 1 Choisir la lame adaptée

#### Profil de lame

Lame courbe (wood curves)  
Étroite dents fines facile à tourner

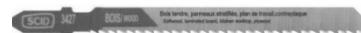
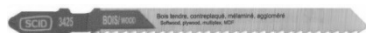
Lame droite standard  
Un peu plus large



#### Sens des dents

Dents vers le haut  
Eclats sur la face du dessus

Dents vers le bas  
Eclats sur la face du dessous



### 2 Préparation de la surface à couper,

Utiliser **les tracés pré définis** sur les pièces fournies **ou reporter des gabarits** au crayon à papier  
Utiliser du **scotch de masquage** au bord de votre coupe pour **réduire le risque d'éclats**

### 3 Effectuer un **test de coupe** sur une chute

Préférer une vitesse de coupe moyenne

### 4 Finition ponçage des tranches et des petits éclats de coupe

## Prêt à découper!

On espère que ces conseils vous aideront !

Nous cherchons constamment à nous améliorer et vos retours seront vraiment appréciés !

**Allez on s'y remet!**

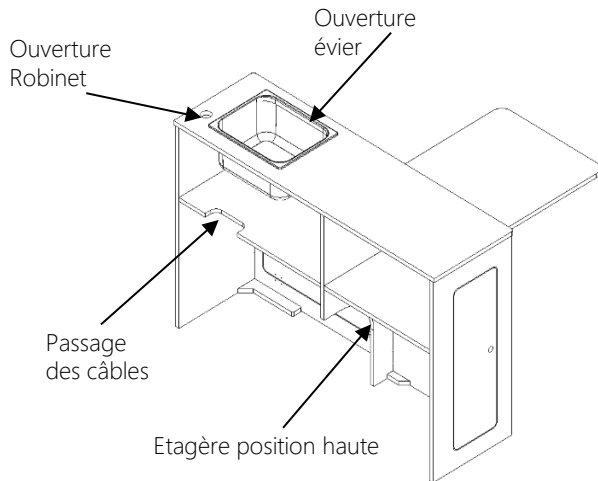
# GUIDE DES DÉCOUPES

1

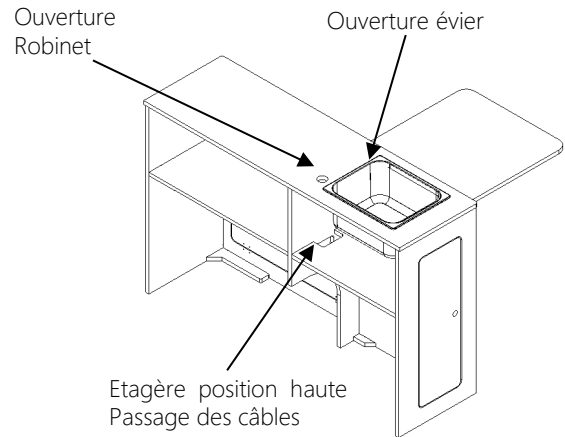
Choisir l'emplacement de votre évier

Nous vous conseillons de **monter le meuble à blanc** (suivre partie assemblage du meuble) sans colle pour visualiser et faire le choix qui vous convient le mieux, **toute coupe devient irréversible**

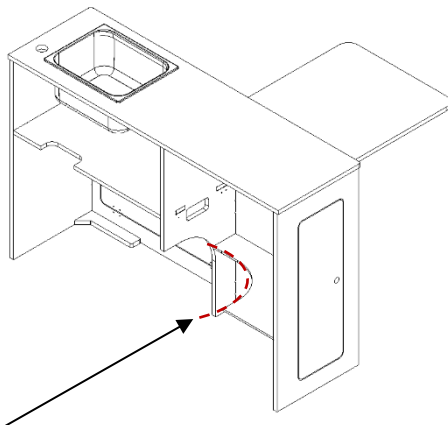
## Evier à l'arrière + étagère avant haute Option A.1



## Evier à l'avant + étagère haute Option B.1



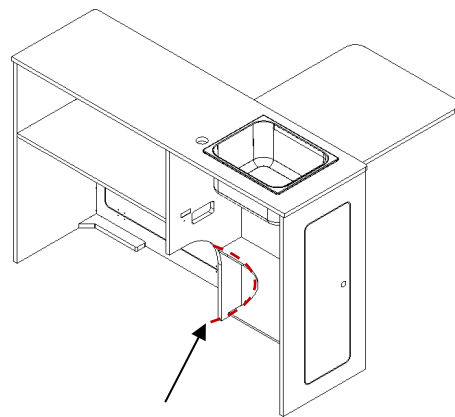
## Evier à l'arrière + étagère avant basse Option A.2



Etagère position basse

Cette découpe se situe autour du passage de roue elle varie selon les déclinaisons A2V2.2 A2 V2.3 A2V2.4

## Evier à l'avant + étagère basse Option B.2



Etagère position basse

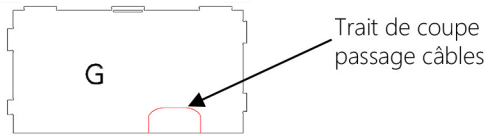
Cette découpe se situe autour du passage de roue elle varie selon les déclinaisons A2V2.2 A2 V2.3 A2V2.4

# GUIDE DES DÉCOUPES

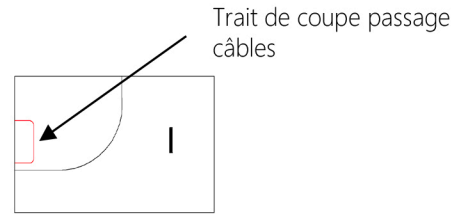
- 2 Découpe des étagères :** Utiliser une scie sauteuse et une lame de coupe (de préférence « courbure ») avec dents vers le haut. Suivre les tracés sur les faces qui ne seront pas visibles



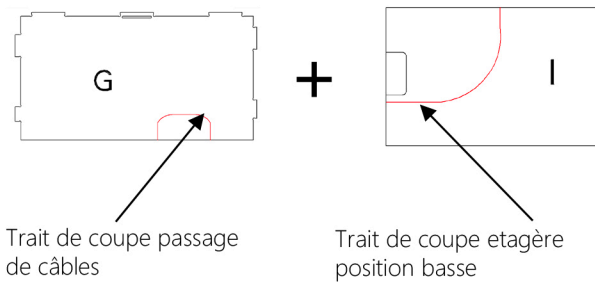
## Option A.1



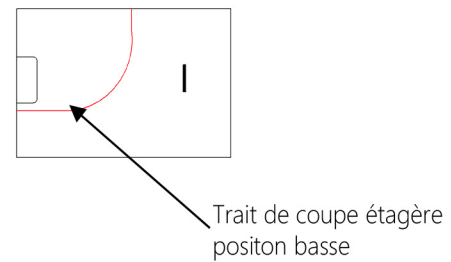
## Option B.1



## Option A.2

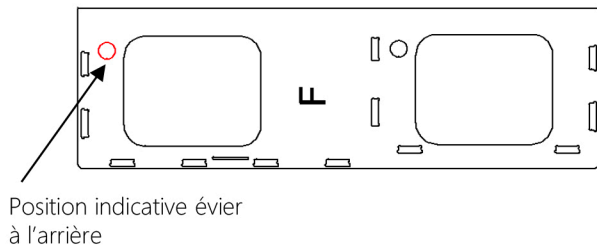


## Option B.2

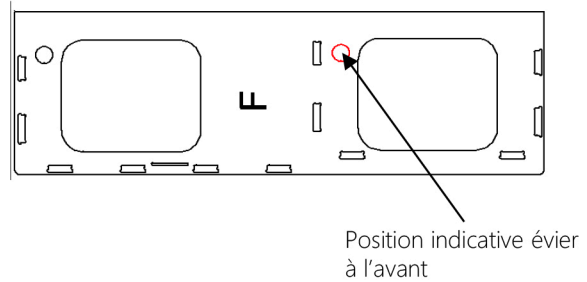


- 3 Ouverture du robinet,** Découper à la scie sauteuse en suivant le tracé face non visible du plan de travail

## Option A.1 et A.2

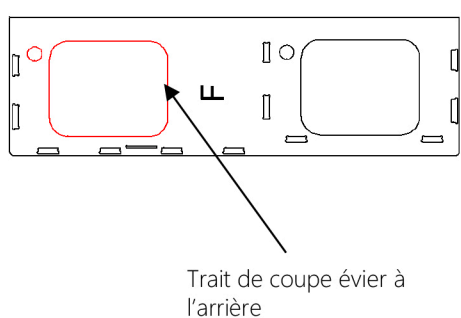


## Option B.1 et B.2

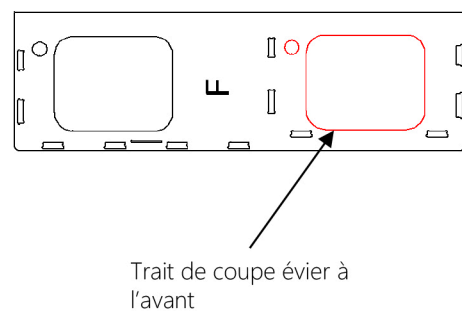


- 4 Ouverture évier :** Découper à la scie sauteuse en suivant le tracé face non visible du plan de travail

## Option A.1 et A.2



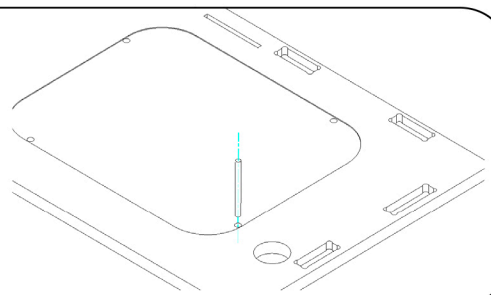
## Option B.1 et B.2



# GUIDE DES DÉCOUPES



**Astuce pour découper dans votre plan de travail,** Percer dans les coins à l'intérieur du tracé, (foret de diamètre de votre lame de scie sauteuse), puis insérer votre lame au niveau d'un des perçages et entamer votre découpe



Tuto video disponible sur notre site internet

---

**BRAVO ! Vous avez terminé les découpes l'A2V2.**

On espère que vous êtes fier de vous, le plus dur est fait !

Une étape vous a-t-elle paru difficile ou mal expliquée ?

**Partagez votre avancée et les étapes de votre parcours avec nous!**

**Nous cherchons constamment à nous améliorer et vos retours seront vraiment appréciés !**

**Allez on s'y remet!**

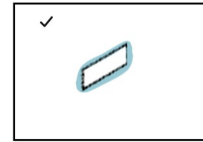
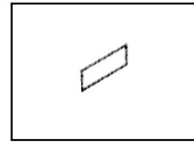
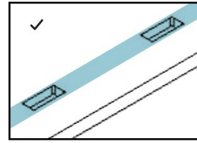
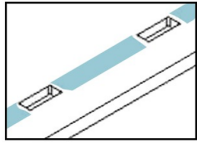
# ASSEMBLAGE DU MEUBLE



Temps estimé: 60min

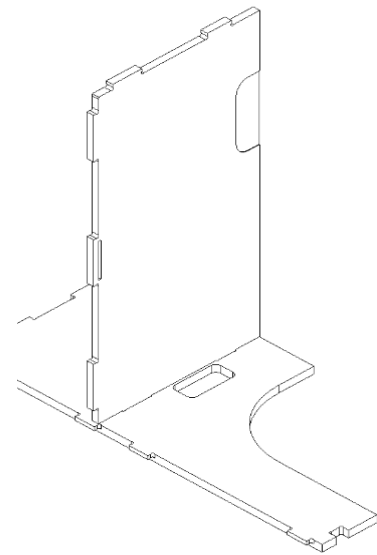
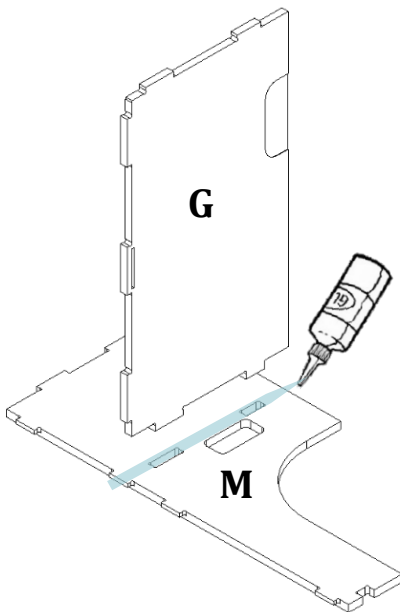


Appliquer de la colle sur les surfaces de contact ainsi que dans les encoches en quantité suffisante. La colle doit légèrement ressortir par les encoches à l'assemblage. Essuyer le surplus de colle avec un chiffon humide après assemblage

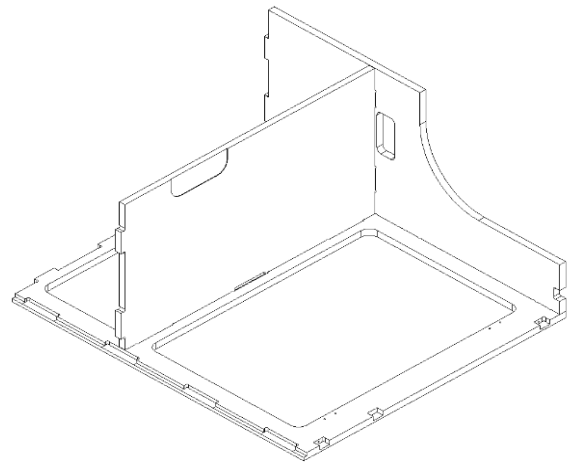
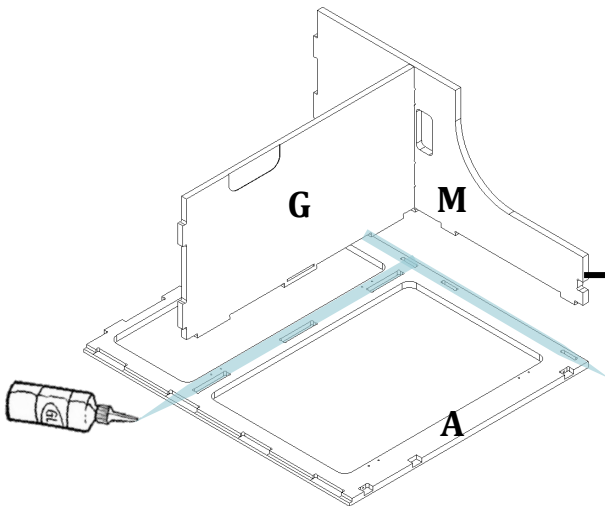


colle qui ressort légèrement après assemblage

1 Appliquer de la colle au niveau des encoches et jonctions et assembler les pièces **G** et **M**.

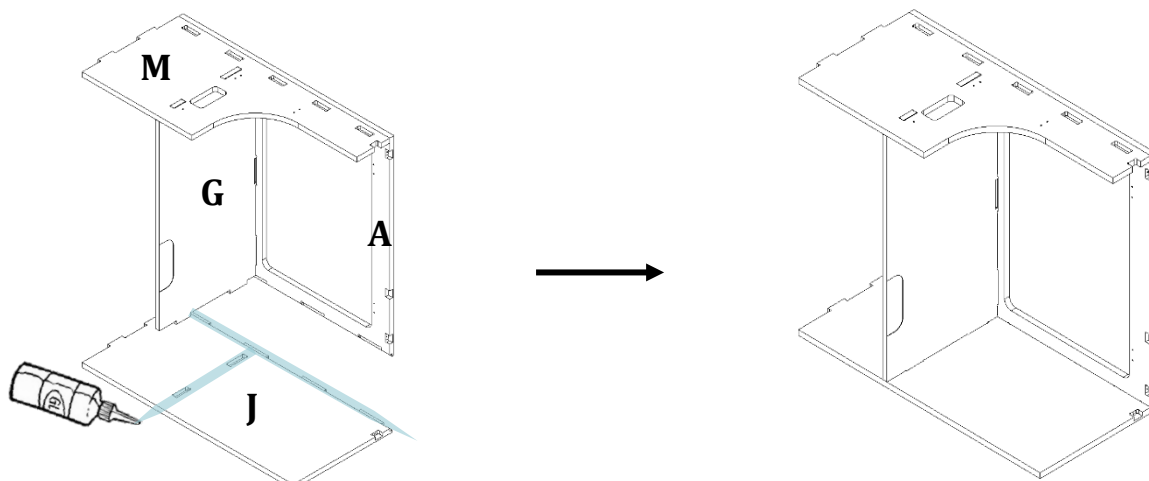


2 Appliquer de la colle au niveau des encoches et jonction de la pièce **A** puis assembler avec les pièces **G** et **M**.



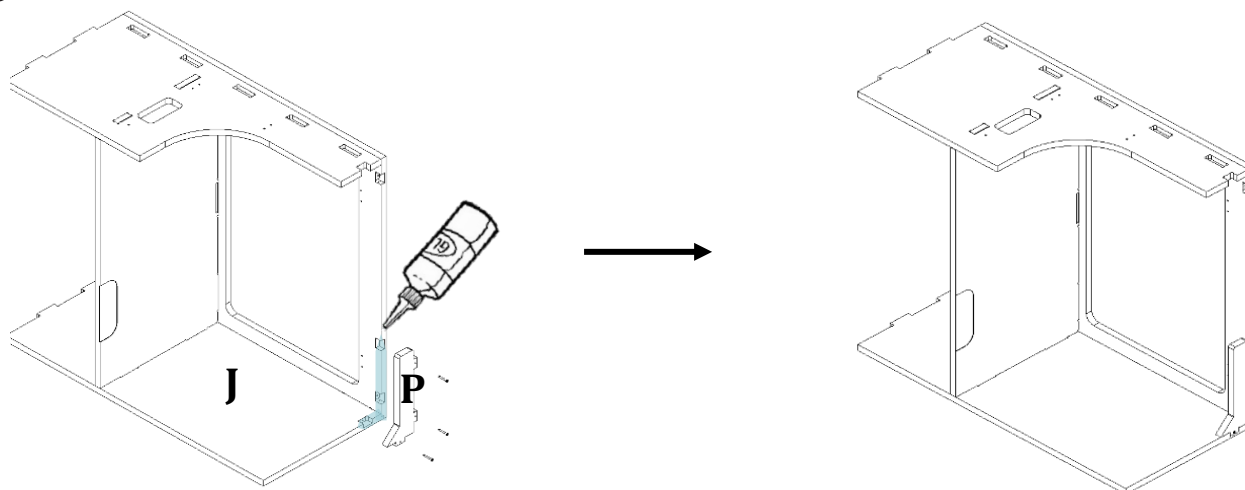
# ASSEMBLAGE DU MEUBLE

- 3 Appliquer de la colle au niveau des encoches et jonction de la pièce **J** puis assembler avec les autres pièces.



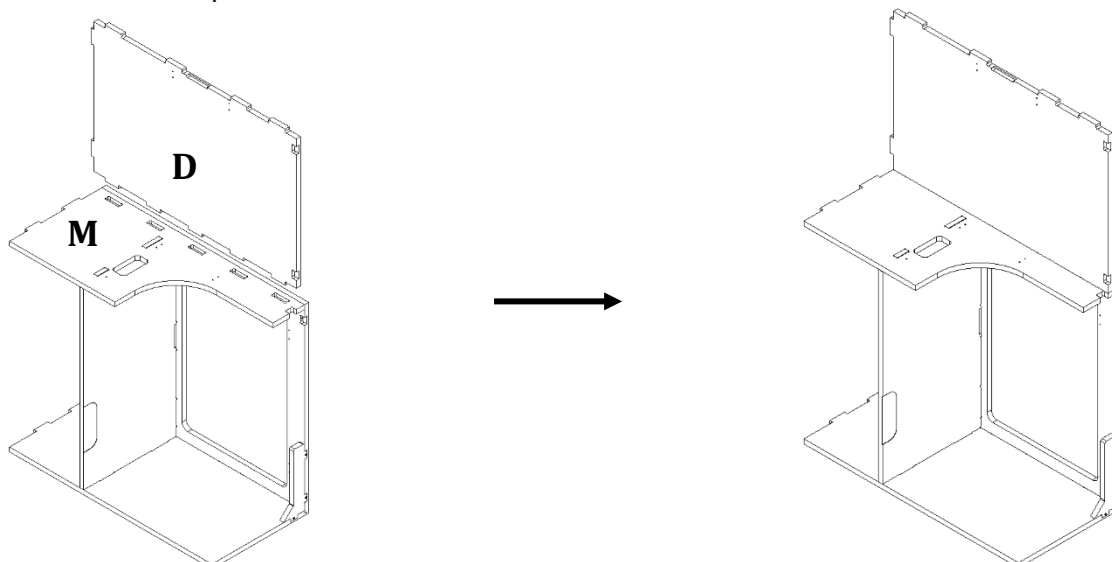
**i** Nous vous conseillons de maintenir ce joint d'angle avec du scotch de masquage pendant le processus de collage. Poussez fermement les deux pièces de bois ensemble et appliquez le scotch. Laissez le ruban adhésif jusqu'à ce que la colle soit sèche.

- 4 Appliquer de la colle au niveau des encoches de la pièce **J** puis assembler la pièce **P**, la fixer à l'aide de 3 vis fines 25mm



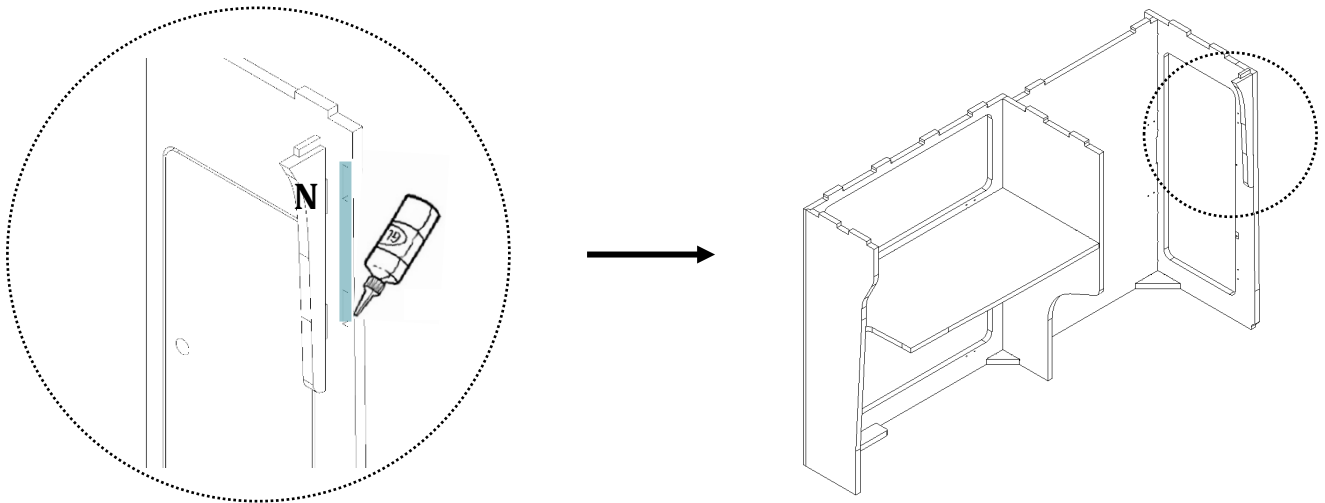
**i** Uniquement pour le meuble version A2.4 V2 : la pièce P n'existe pas, la remplacer par une des pièces E la visser à l'aide de 2 vis fines

- 5 Appliquer de la colle au niveau des encoches et jonction de la pièce **M** et assembler la pièce **D** avec le reste du meuble.  
Attention au sens de la pièce **D**.

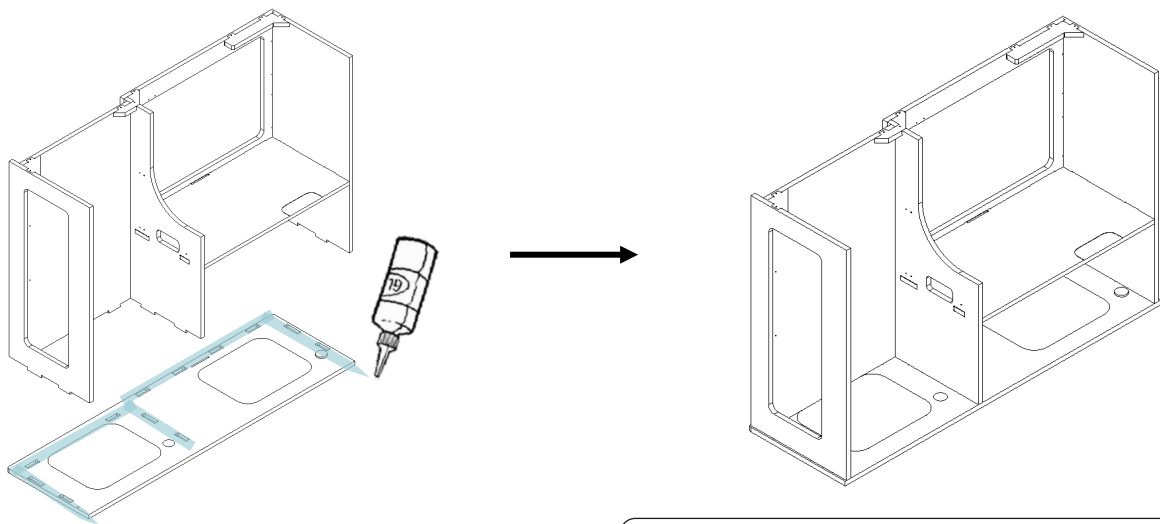


## ASSEMBLAGE DU MEUBLE

**5bis** Uniquement pour le meuble version A2.4 V2 : appliquer de la colle au niveau des encoches et jonction et assembler la pièce N sur la pièce L. Pour les autres versions (A2.1 V2/ A2.2 V2/ A2.3 V2) passer directement à l'étape suivante.



**6** Appliquer de la colle au niveau des encoches qui font le lien avec le plan de travail et emboîter le plan de travail F



**i** Laisser sécher le meuble à l'envers par gravité l'emboîtement du plan de travail sera meilleure

**BRAVO ! Vous avez terminé le collage de l'A2V2.**

On espère que vous êtes fier de vous, le plus dur est fait !

Vous aussi vous sentez ce petit vent d'aventure souffler sur vous..?

Une étape vous a-t-elle paru difficile ou mal expliquée ?

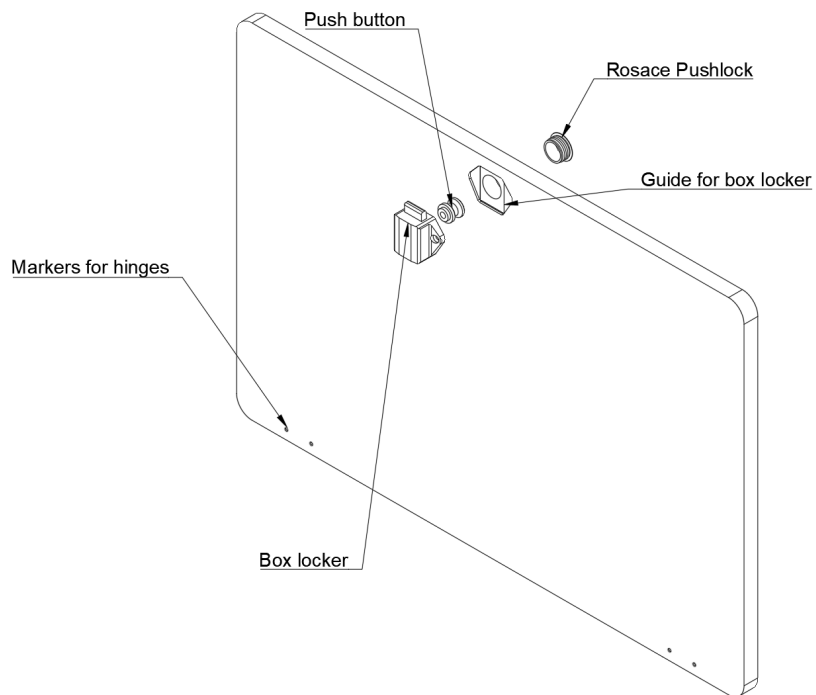
**Partagez votre avancée et les étapes de votre parcours avec nous!**

**Nous cherchons constamment à nous améliorer et vos retours seront vraiment appréciés !**

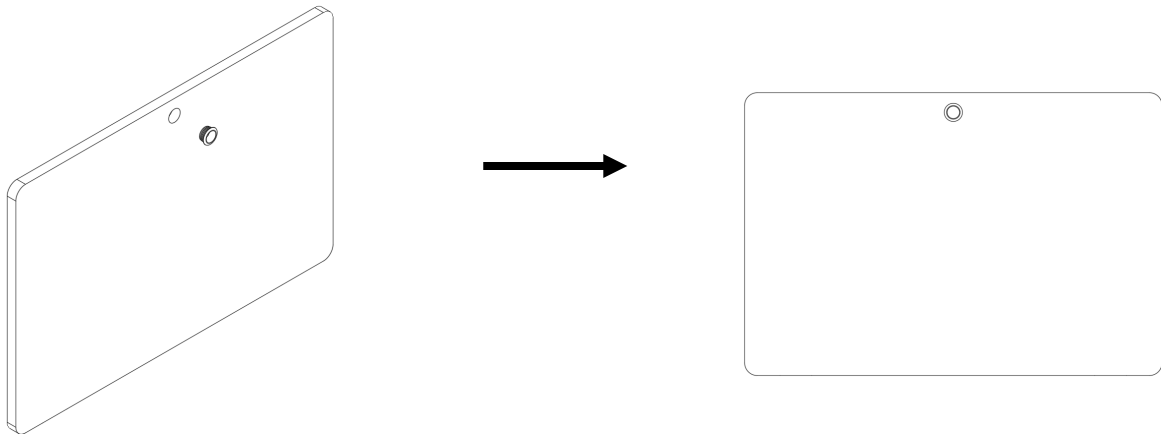
**Allez on s'y remet!**



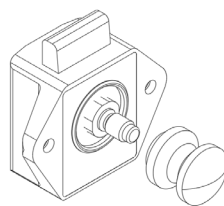
## 1 Installation des pushlocks



1.1 Insérer en force les rosaces des push locks sur le côté visible des façades de portes, **B C et K.**



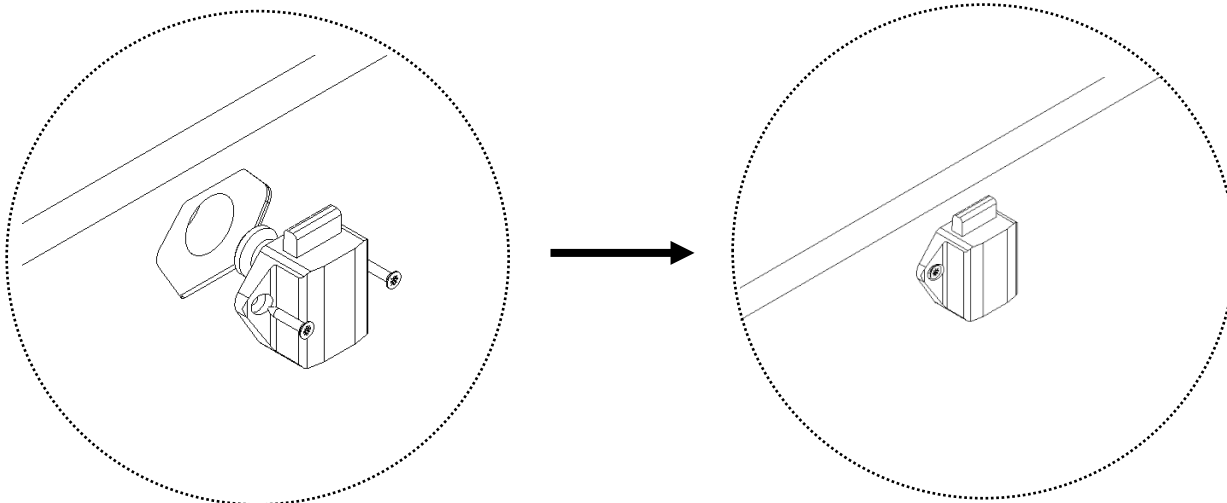
1.2 Visser les 3 push buttons sur chaque box locker



# ASSEMBLAGE DES PORTES

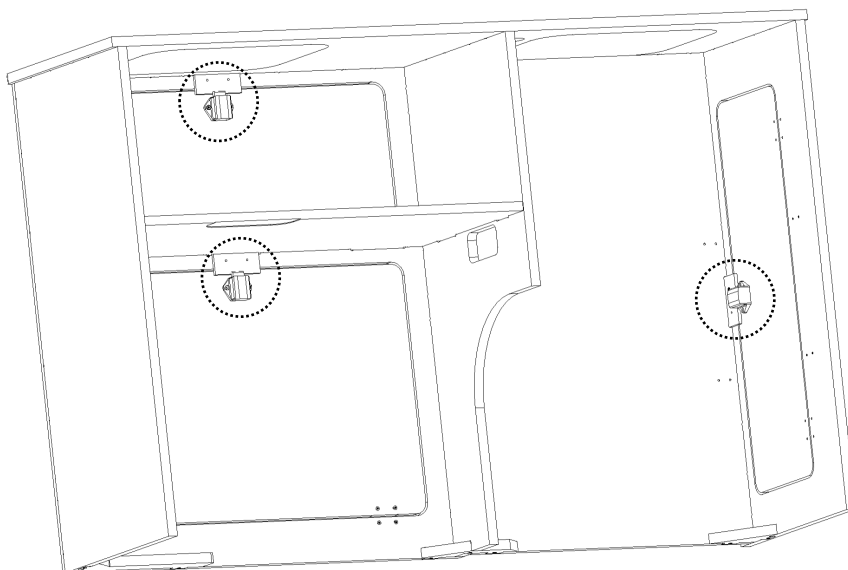
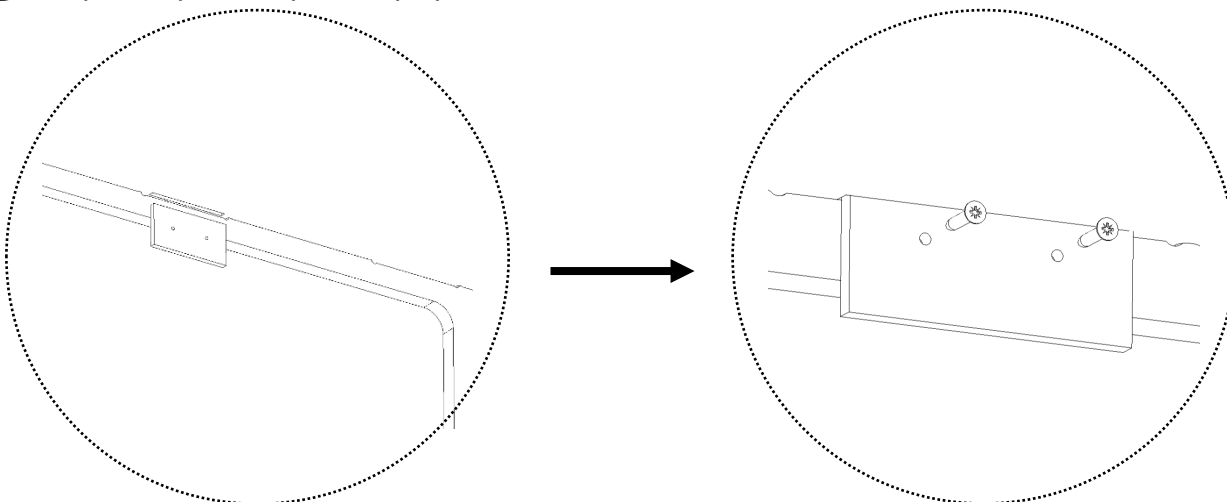
1.3

Insérer l'ensemble box locker et push button dans le guide prévu puis le visser à l'aide de 2 vis de 15mm  
Répéter ce processus pour chaque porte



1.4

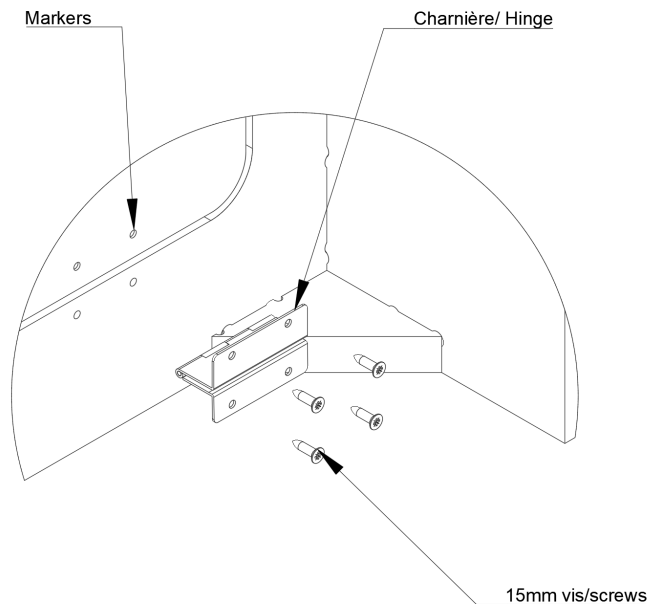
Insérer le loquet de bois en butée dans la poche prévue puis le visser à l'aide de 2 vis de 15mm  
Répéter ce processus pour chaque porte



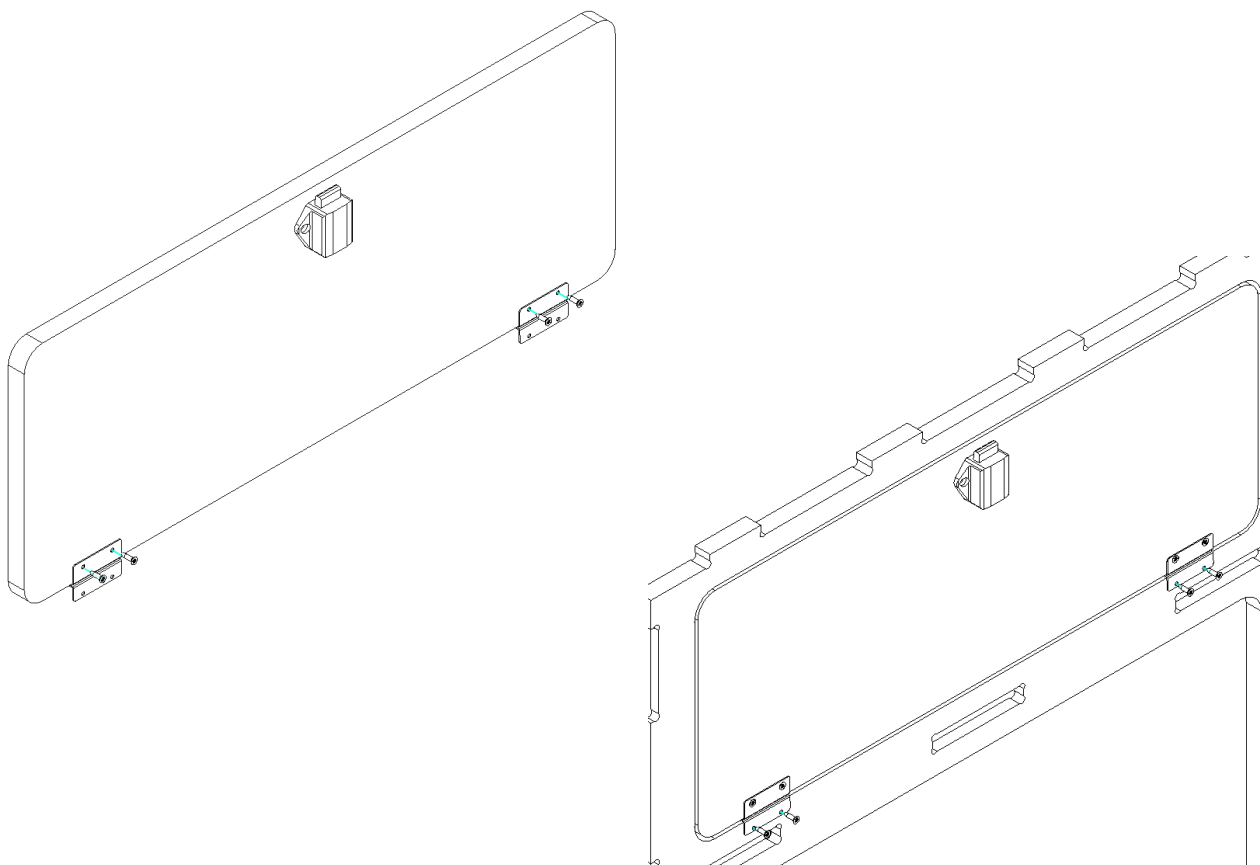
# ASSEMBLAGE DES PORTES

## 2 Installation des charnières

**i** Pour chaque charnière 4 pré trous sont marqués sur les portes et sur les façades du meuble.



**2.1** Visser les charnières sur les portes puis sur le meuble en utilisant les markers/pré trous et des vis de 15mm  
Répéter l'opération pour chaque porte

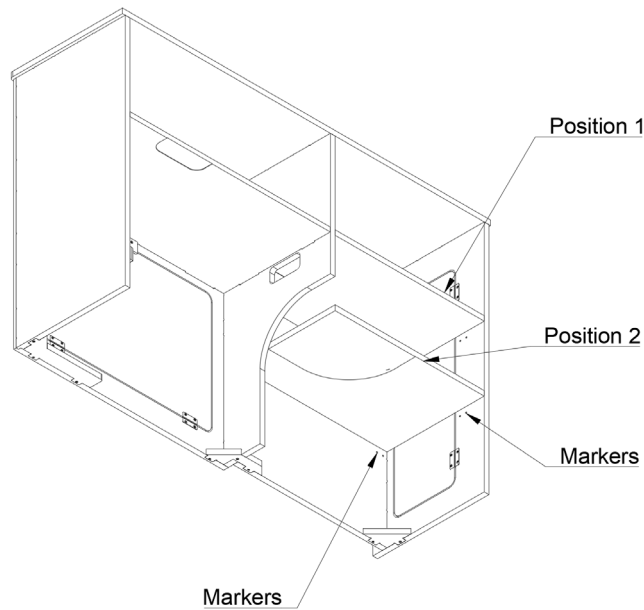


# ASSEMBLAGE ETAGÈRE

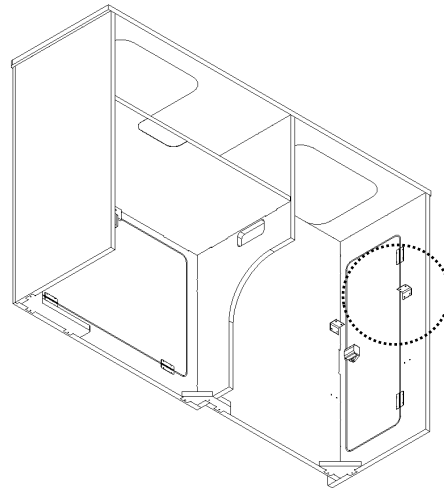
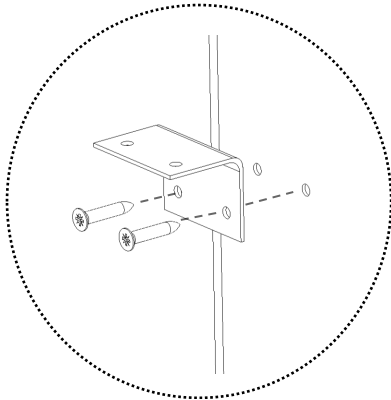


Temps estimé: 10min

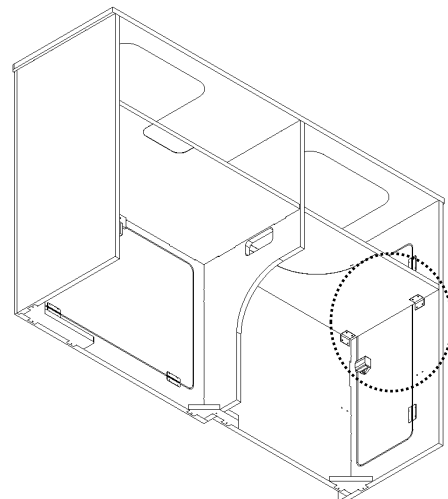
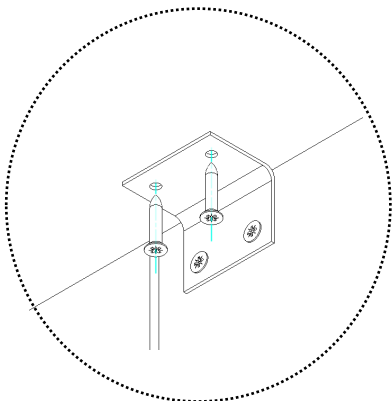
**i** L'étagère peut être fixée à différentes hauteurs, **la position 2 nécessite des découpes propres à chaque déclinaison du meuble A2.1 V2 A2.2 V2 A2.3 V2 A2.4 V2** afin d'éviter le passage de roue (se référer au guide des découpes)  
Les façades du meuble disposent de **pré trous** pour guider la fixation des équerres métalliques



**1** Visser les équerres métalliques à la hauteur sélectionnée à l'aide des **markers/pré trous** sur les façades

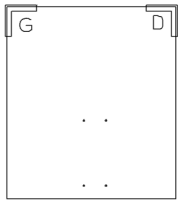


**2** Poser l'étagère sur les équerres et la visser à l'aide de **vis de 15mm**



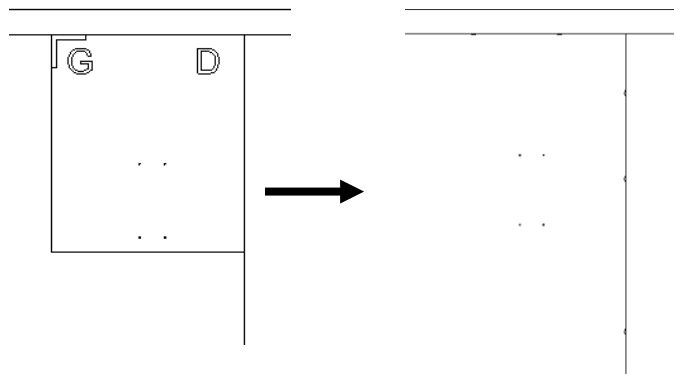
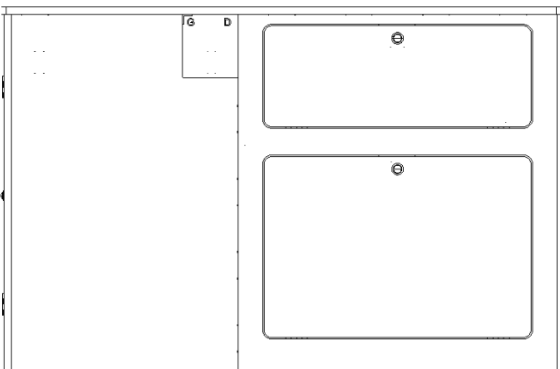
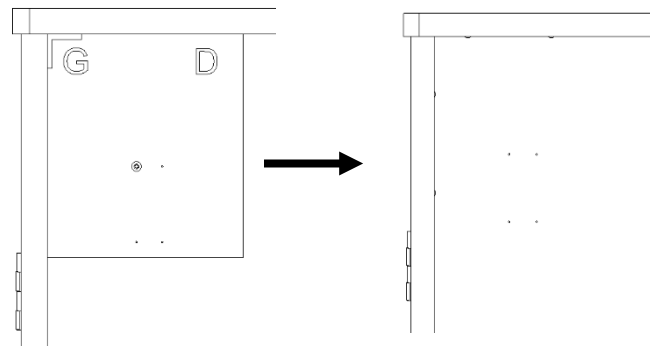
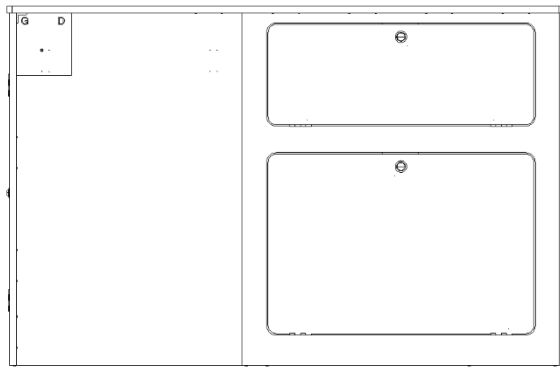


## 1 Installation des supports de table

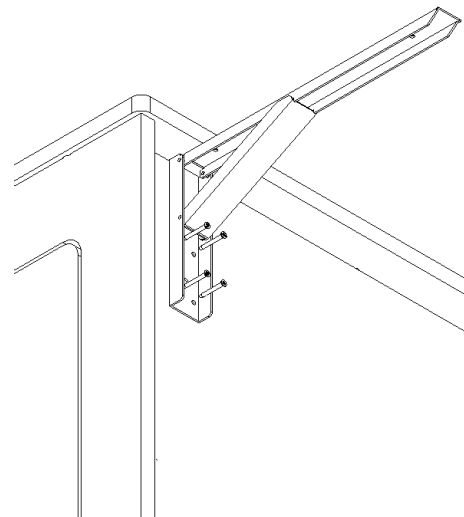
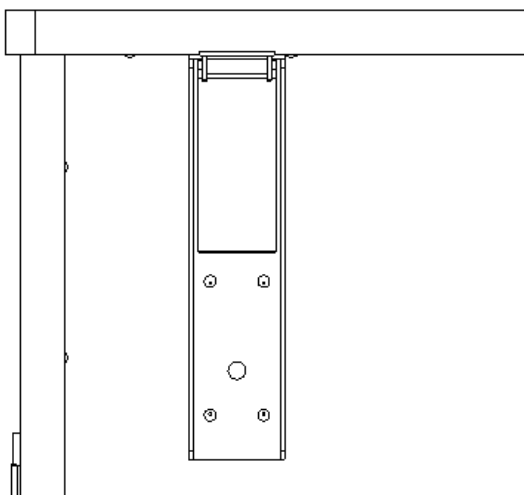


**i** Un gabarit en bois est disponible pour vous guider dans l'assemblage des supports de table

- 1.1** Positionner le coin **G** du gabarit dans le **coin gauche du meuble** et **marquer** avec une vis **les 4 trous**  
Positionner le coin **D** du gabarit dans le **coin droit du meuble** et **marquer** avec une vis **les 4 trous**

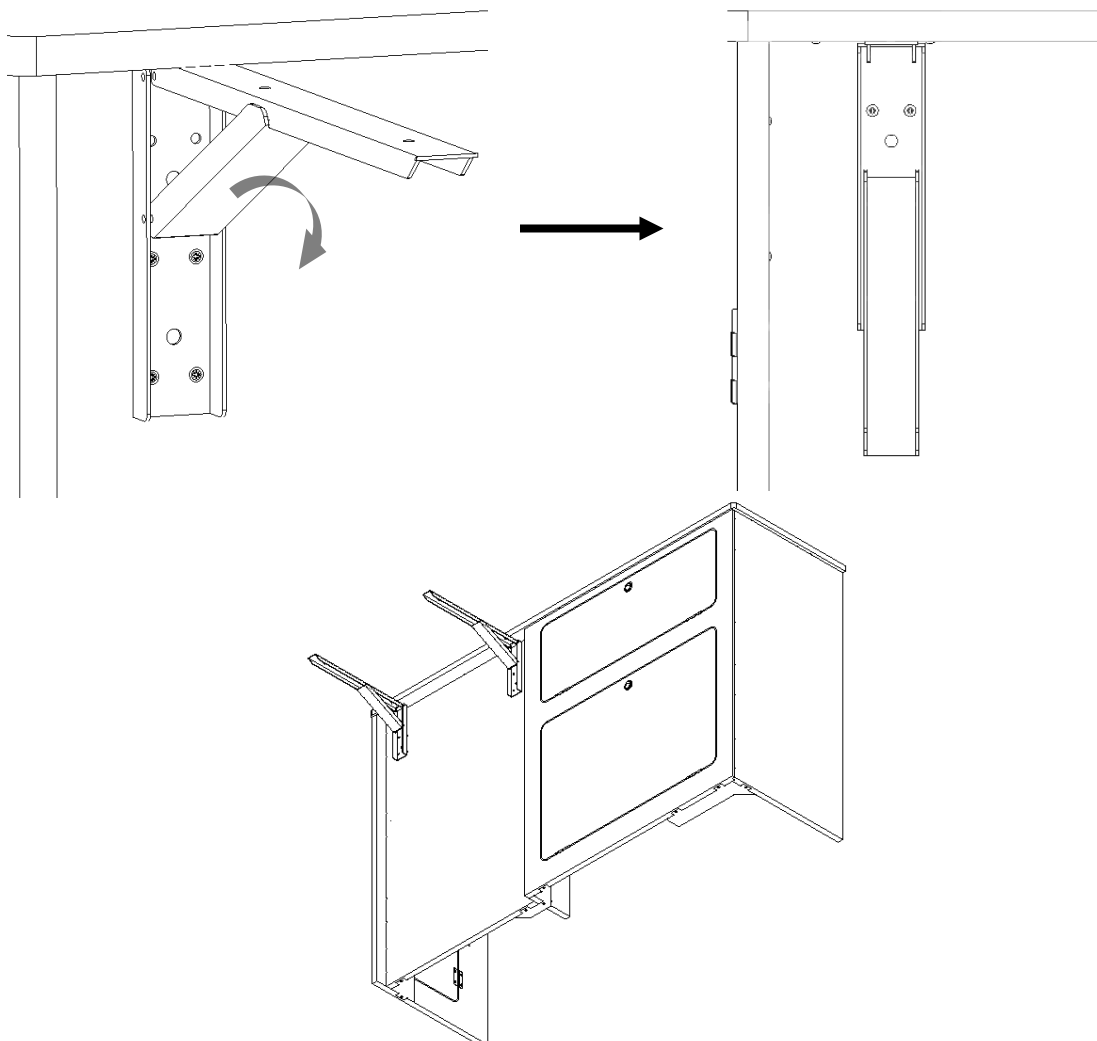


- 1.2** Visser chaque support de table à l'emplacement des **pointages** réalisés avec le gabarit, à l'aide de **4 vis de 15mm**

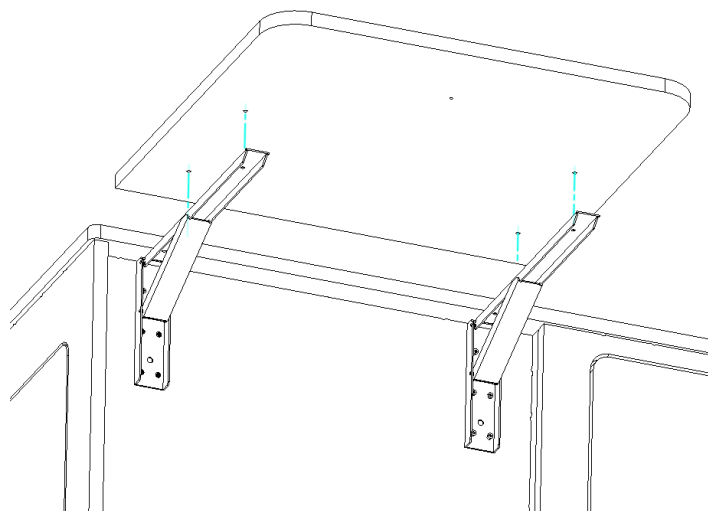


# ASSEMBLAGE TABLETTE

1.3 Rabaisser le verrouillage de table puis ajouter 2 vis de 15mm par support de table

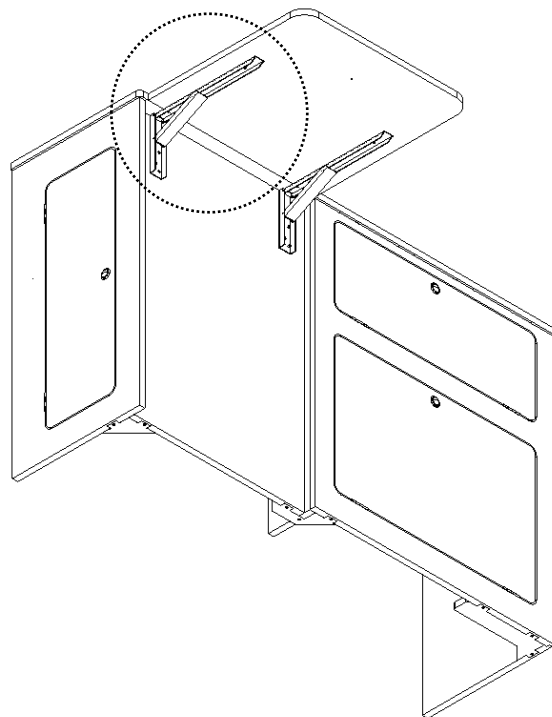
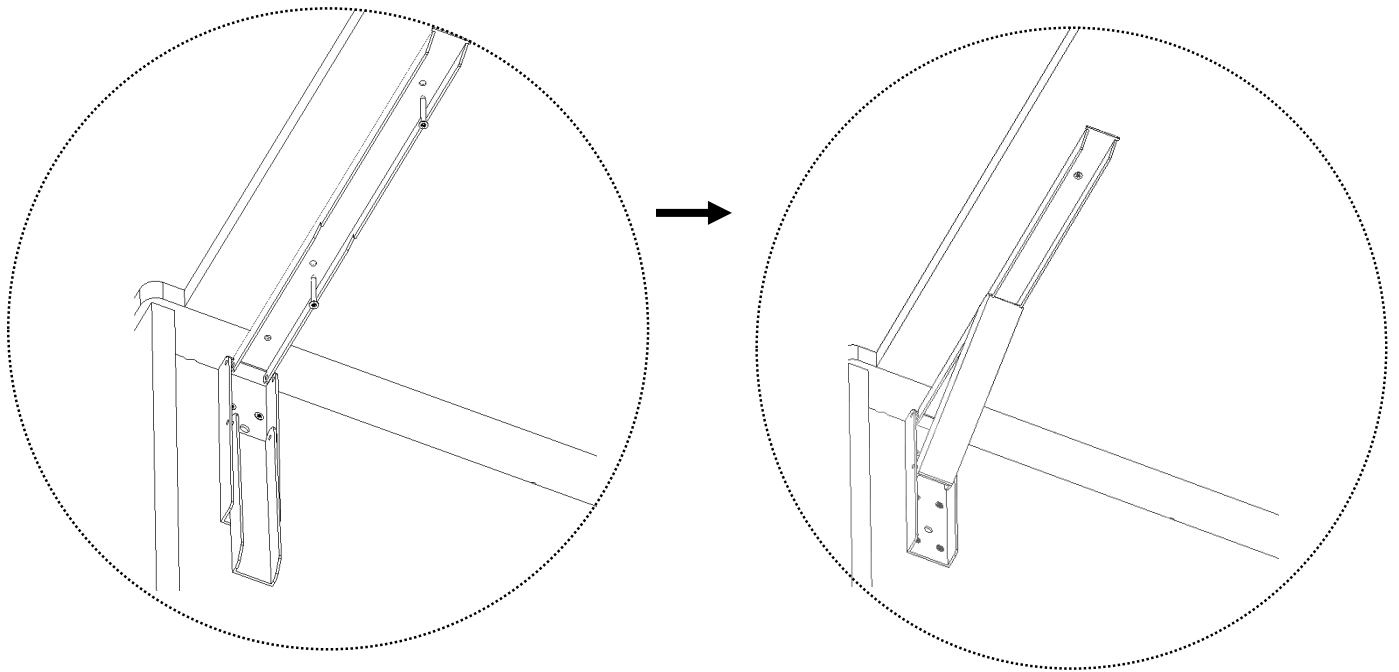


1.4 Positionner la tablette sur les supports puis aligner les trous des supports de table avec les pré-trous marqués sur la tablette, ceci vous permettra un bon alignement



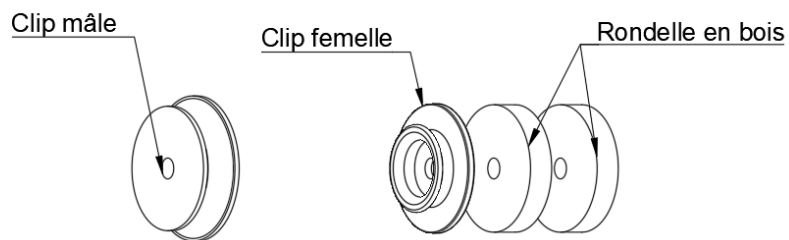
# ASSEMBLAGE TABLETTE

1.5 Visser avec des vis de 15mm

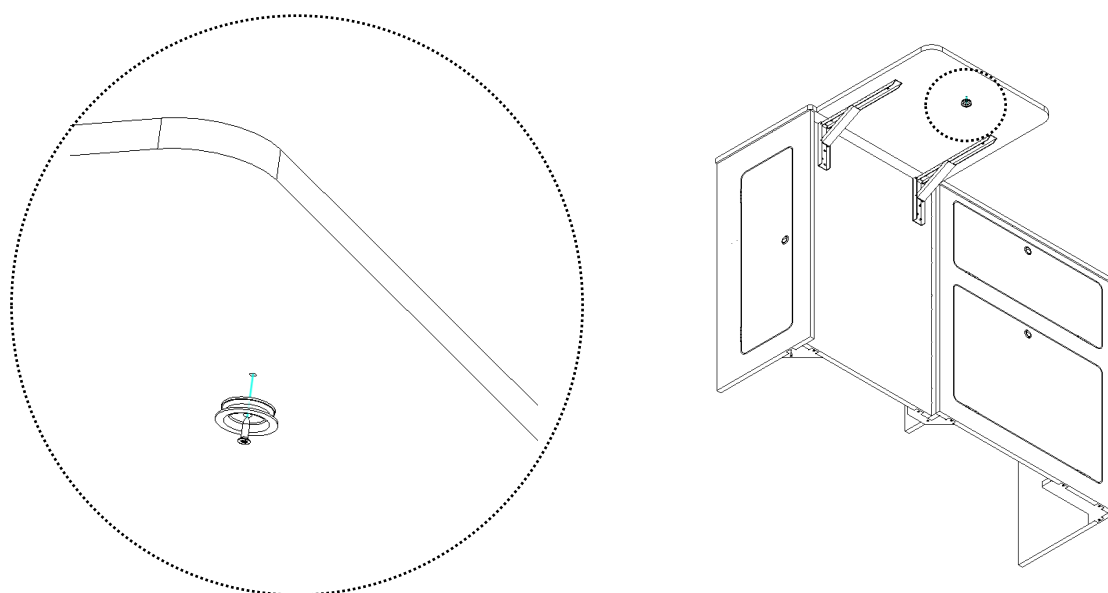


# ASSEMBLAGE TABLETTE

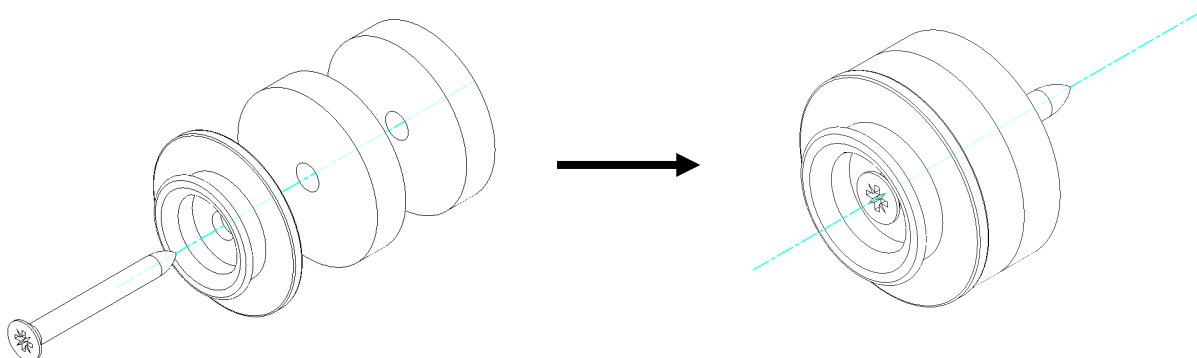
## 2 Installation du clip de table



### 2.1 Visser le clip mâle à l'aide de vis de 15mm au niveau du pré trou de la tablette



### 2.2 Visser les 2 rondelles en bois sur le clip femelle avec la vis de 25mm

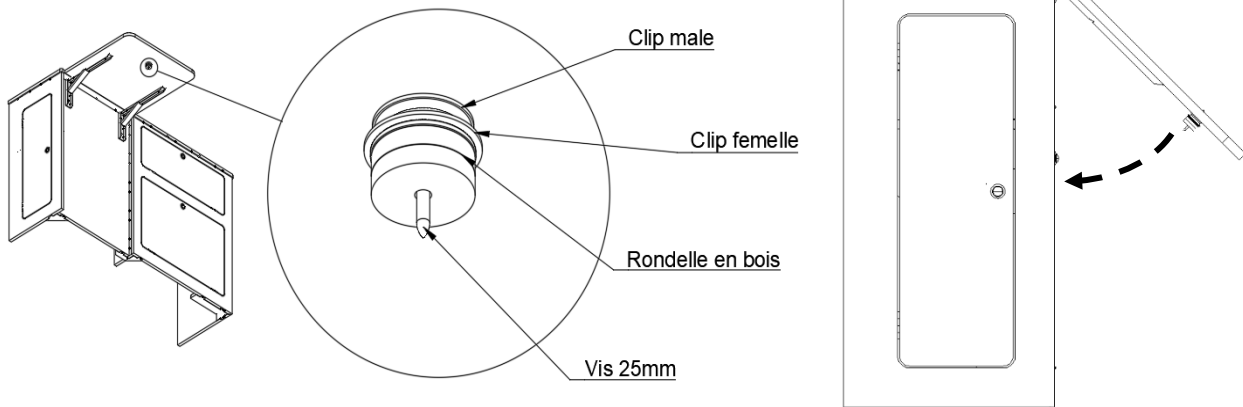


# ASSEMBLAGE TABLETTE

2.3

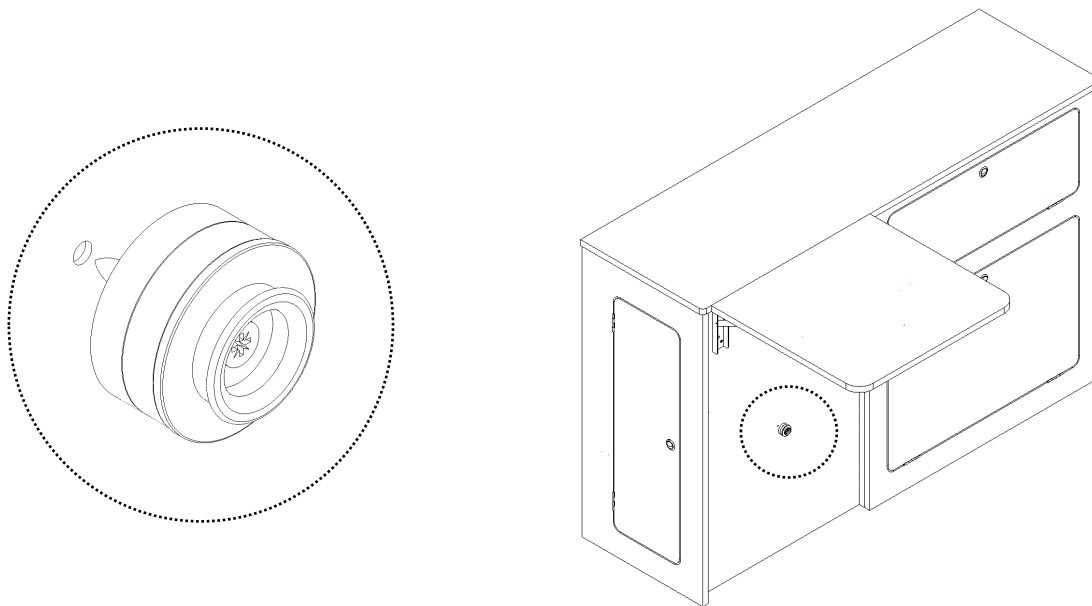
Clipser sur la partie mâle l'ensemble Clip femelle et rondelle en bois

Rabattre la tablette afin de réaliser un pointage sur le meuble



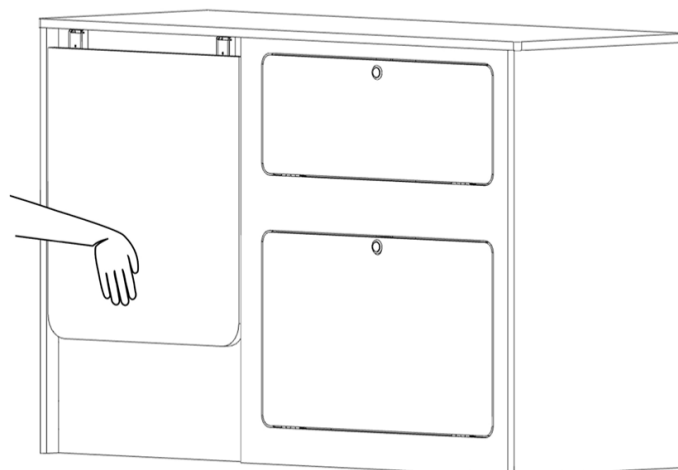
2.4

Déclipser l'ensemble rondelle en bois clip femelle et vis de 25mm puis le fixer à l'emplacement du pointage réalisé précédemment



2.5

Vérifier que la table se clip en la rabattant fermement

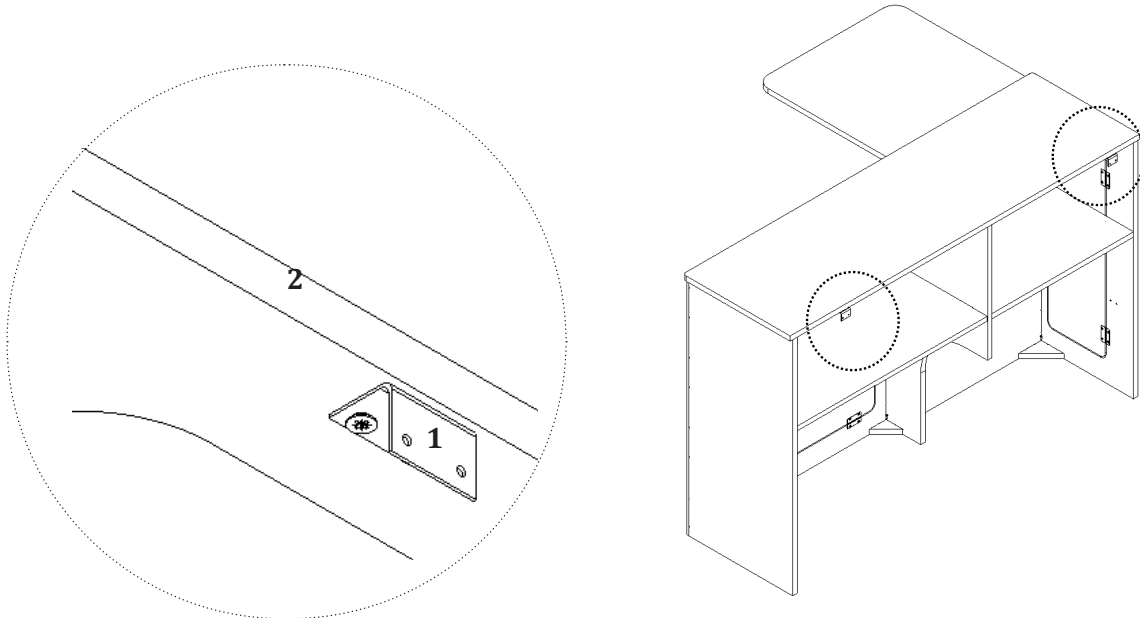


# FIXATION DANS LE VÉHICULE

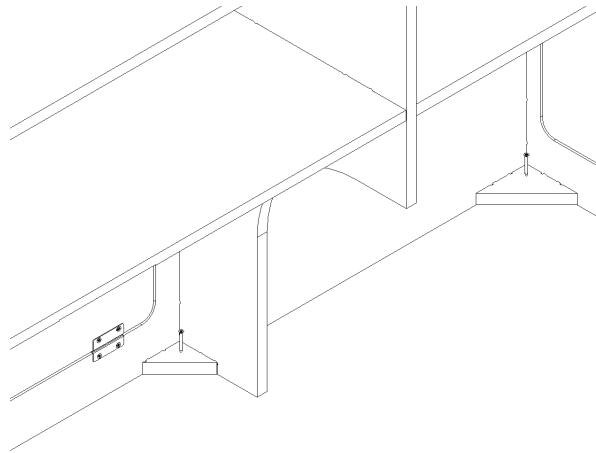


Temps estimé: 15min

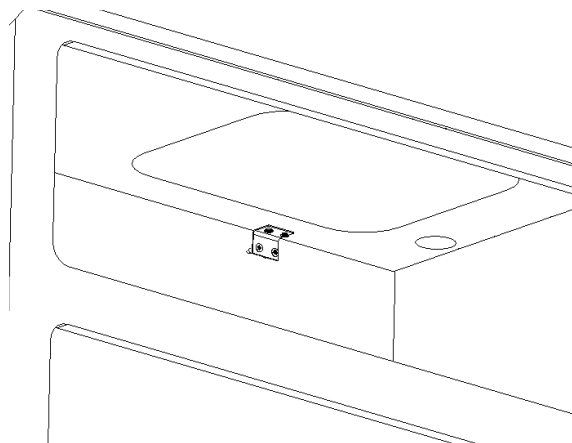
- 1 **Installer** le meuble et **vérifier** son ajustement. Si vous disposez de la version adaptable, vous devrez peut-être découper le plan de travail. Si vous disposez des autres versions A2.2 V2, A2.3 V2, A2.4 V2, l'appareil devrait s'adapter aux véhicules suivants : T5/T6, TRAFIC et JUMPY/EXPERT.
- 2 **Fixer** les équerres restantes à l'aide de vis de 15 mm sur les plans de travail, au moins 2 aux extrémités et une au milieu, la **face 1** de l'équerre soit aligné à la **face 2** du plan de travail.



- 3 Mettre le meuble dans **sa position finale** et **fixer** le au sol avec des **vis larges de 25mm**



- 4 Fixer le meuble à votre habillage bois à l'aide des équerres métalliques et **vis de 15mm**



# Bon montage!

Si vous avez des remarques concernant le montage, vous pouvez nous en faire part par mail

[sav@simplevans.eu](mailto:sav@simplevans.eu)

**TOUS LES  
TUTOS ICI**



**PARTAGEZ VOTRE INCROYABLE AVENTURE  
DE CONSTRUCTION DE VAN !**

#SimpleVanslife

**Prenez des photos ou filmez une video de votre super mobilier  
installé et prêt pour l'aventure.**

Nous mettrons en avant le meilleur contenu sur nos reseaux sociaux et les aménagements les plus inspirants gagneront des prix incroyables !



**simple  
vans**  
[www.simplevans.eu](http://www.simplevans.eu)