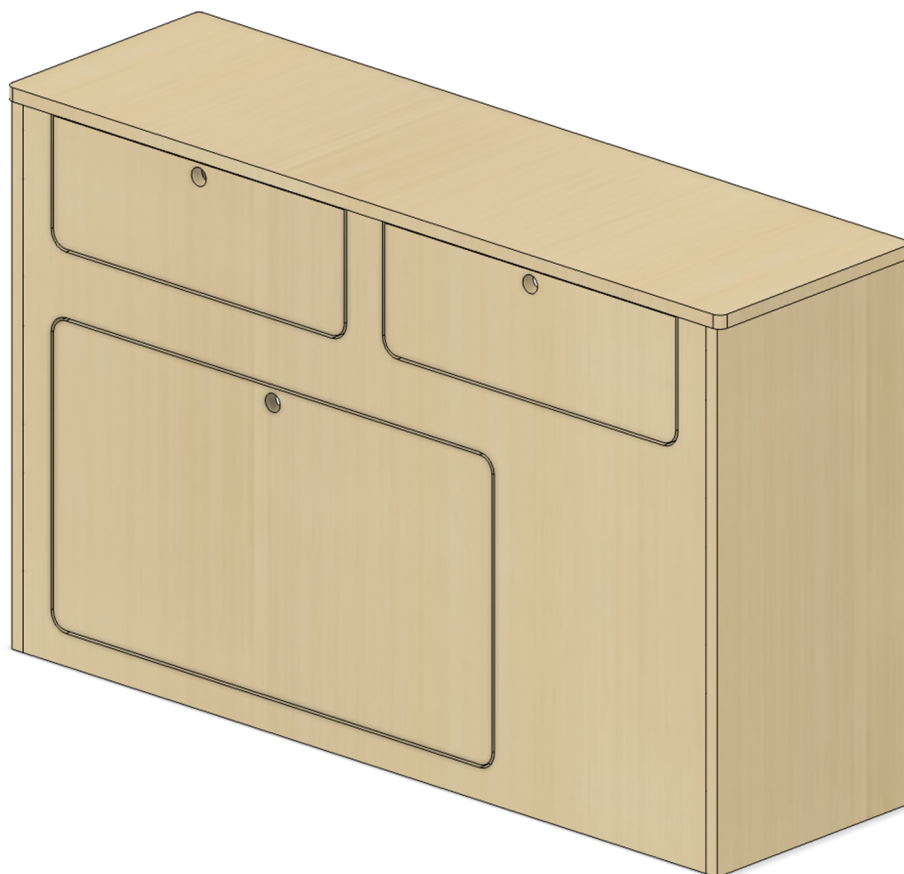


# Notice de montage

## Meuble A1



**BIENVENUE DANS CETTE NOUVELLE AVENTURE !**

C'est le moment de se retrousser les manches pour la dernière ligne droite :  
le van de vos rêves est désormais à portée de main :)

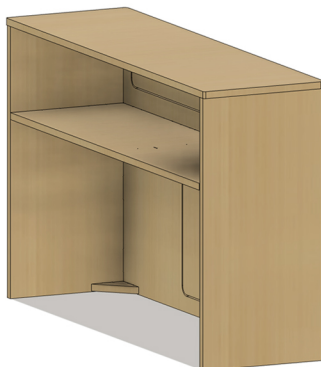
**Allez, c'est parti !**

## Déclinaison des meubles



**Nota Bene** : nos meubles comportent plusieurs versions suivant le modèle de véhicule. Cette notice se base sur un meuble en version universelle. La forme de certaines pièces (notamment en partie arrière du meuble) peut changer, mais le principe de montage et la désignation des pièces restent inchangés.

**A11 UNIVERSEL**



**A12 VW CADDY**



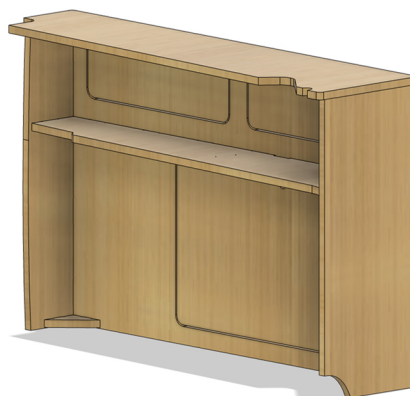
**A13A KANGOO 2**



**A13B KANGOO 3**



**A14A BERLINGO  
/ PARTNER 2**



**A14B BERLINGO  
/ PARTNER 3**



**MONTREZ NOUS VOS TALENTS  
ET INSPIREZ LA COMMUNAUTÉ VANLIFE !**

Partagez votre montage sur Facebook, Instagram ou TikTok.

Il vous suffit de poster avec #SimpleVansLife :

**Nous récompenserons les meilleures photos !**



# Matériel nécessaire au montage

- Scotch de masquage
- Equerre (optionnel)
- Tournevis cruciforme PZ1 & PZ2
- Colle à bois (séchage lent conseillé)
- Chiffon humide (ou essuie tout)
- Mètre ou réglet (pour positionnement des charnières)
- Crayon à papier (pour marquage des charnières)

## Contenu de votre colis :



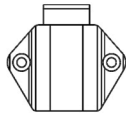
Vis PZ1 12 mm X **42**



Vis PZ2 15 mm X **16**



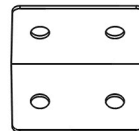
Vis PZ2 25 mm X **2**



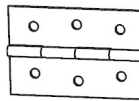
Mini-serrure  
X **3**



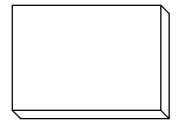
Bouton poussoir  
X **3**



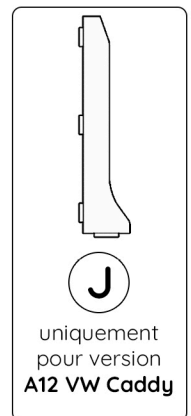
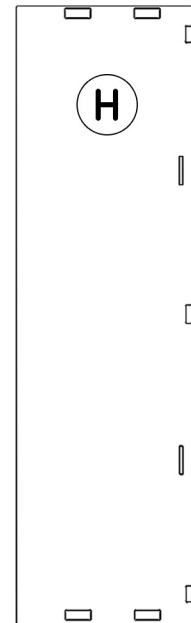
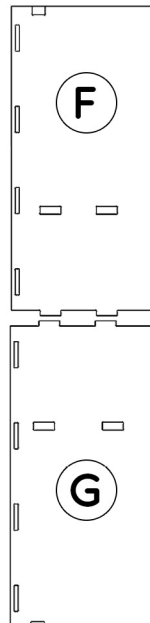
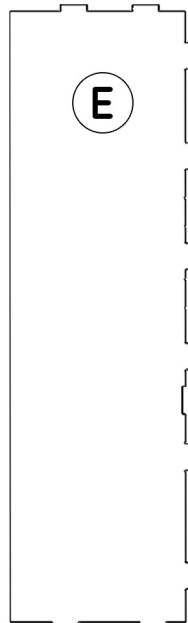
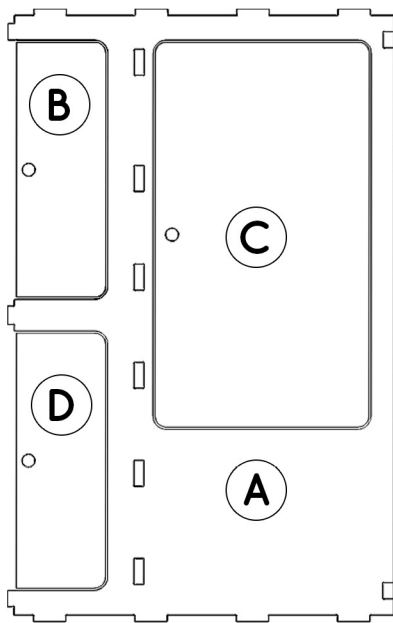
Equerre métallique  
X **4**



Charnière  
X **6**



Loquet en bois 5 mm  
X **3**



uniquement  
pour version  
**A12 VW Caddy**



## À lire avant le montage du meuble

- Vérifier l'absence de copeaux dans les encoches
- Vérifier l'absence de défauts des pièces avant de coller / ou faire un montage à blanc
- Bien lire l'intégralité de la notice afin d'effectuer le montage définitif avec la colle
- Bien essuyer le surplus de colle avec le chiffon humide juste après le collage de chaque pièce
- Réaliser les découpes (si nécessaire) avant le collage du meuble
- Protéger les alentours des zones de collage avec du scotch de masquage pour avoir moins de nettoyage à faire

Si vous avez un problème avec une pièce ou un accessoire veuillez nous contacter par mail : [sav@simplevans.eu](mailto:sav@simplevans.eu)

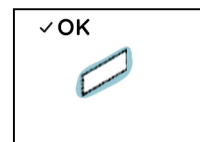
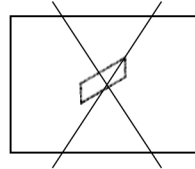
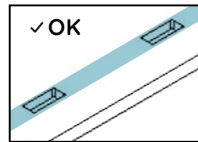
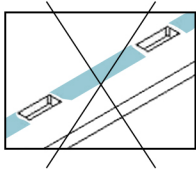
# ASSEMBLAGE DU MEUBLE



Temps estimé : 60 min

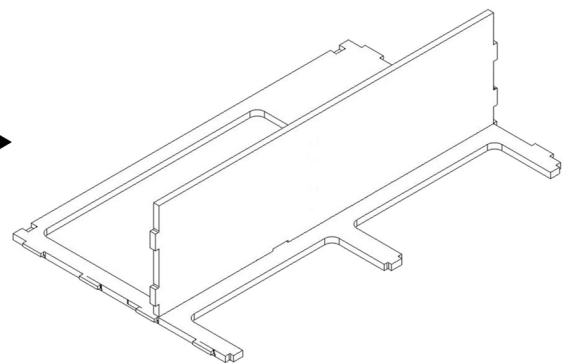
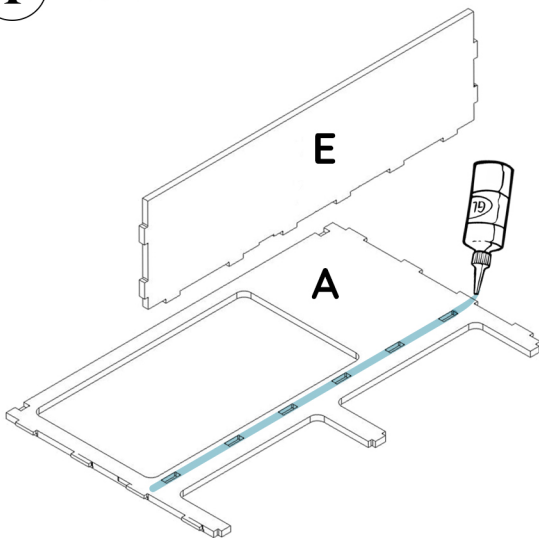


Appliquer de la **colle sur les surfaces de contact ainsi que dans les encoches** en quantité suffisante. **La colle doit légèrement ressortir par les encoches** à l'assemblage. **Essuyer le surplus de colle** avec un chiffon humide après assemblage.



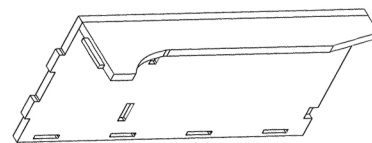
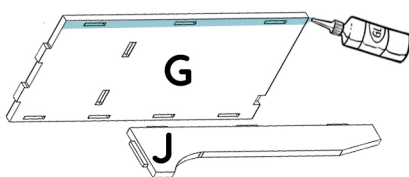
colle qui ressort légèrement après assemblage

- 1** Appliquer de la colle au niveau des encoches et jonctions et assembler la pièce **E** sur la pièce **A**.

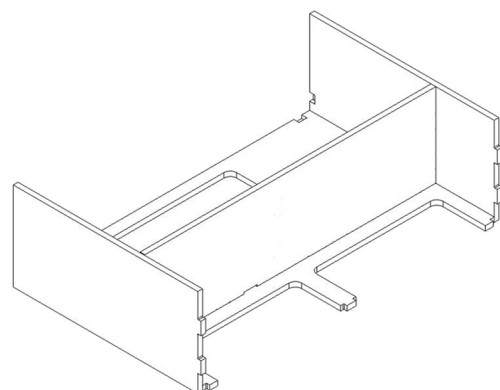
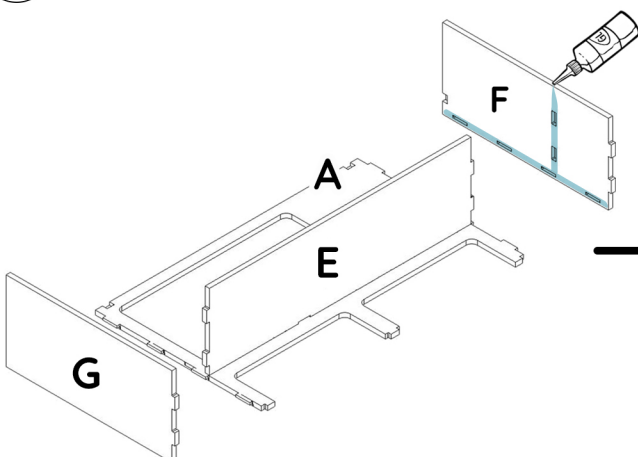


**UNIQUEMENT POUR LA VERSION A12 VW CADDY**

Appliquer de la colle et assembler les pièces **J** et **G** avant de passer à l'étape 2.

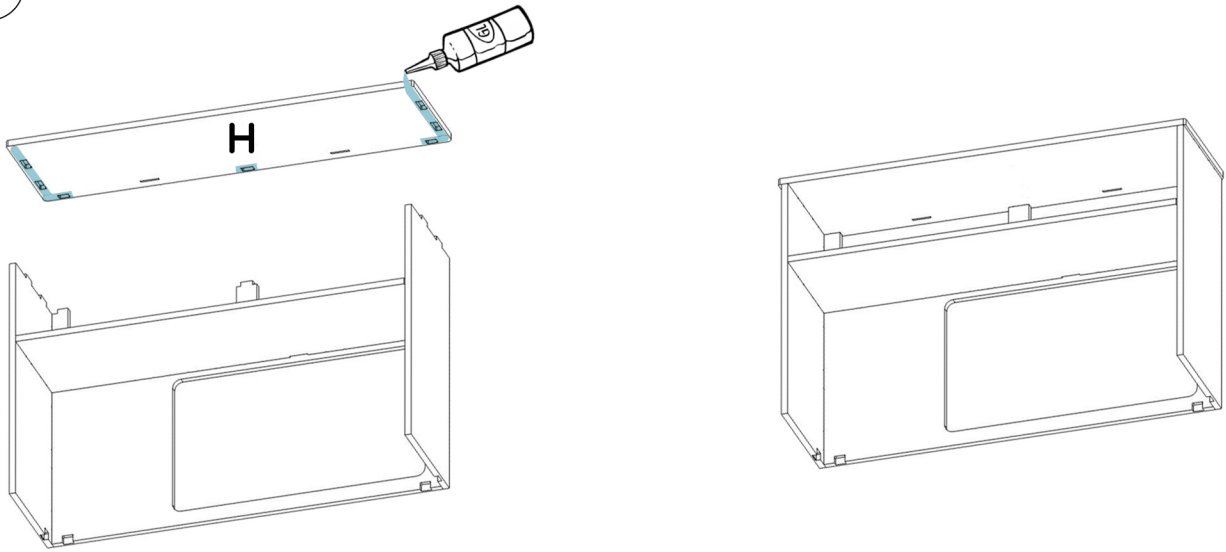


- 2** Appliquer de la colle au niveau des encoches et jonction puis assembler les pièces **F** et **G** avec la pièce **A**

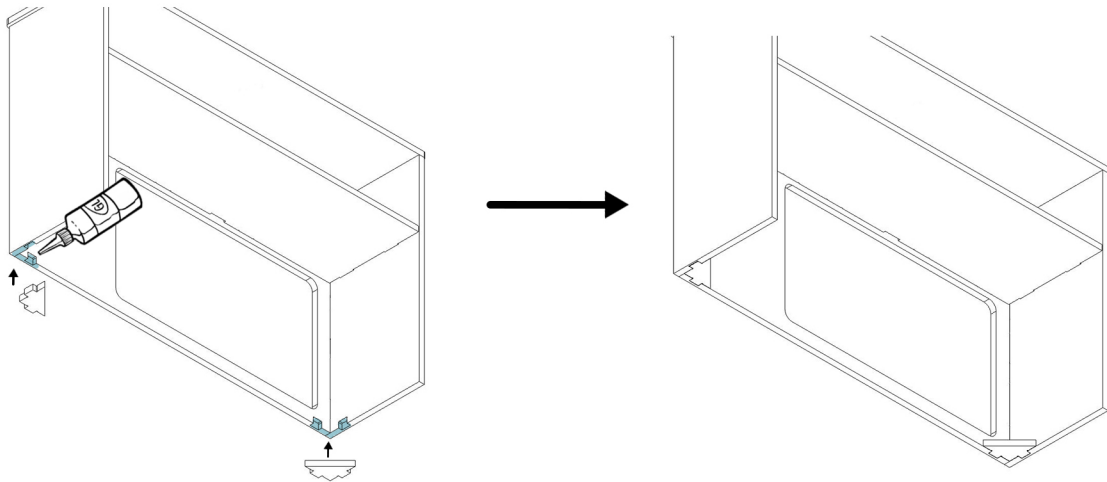


# ASSEMBLAGE DU MEUBLE

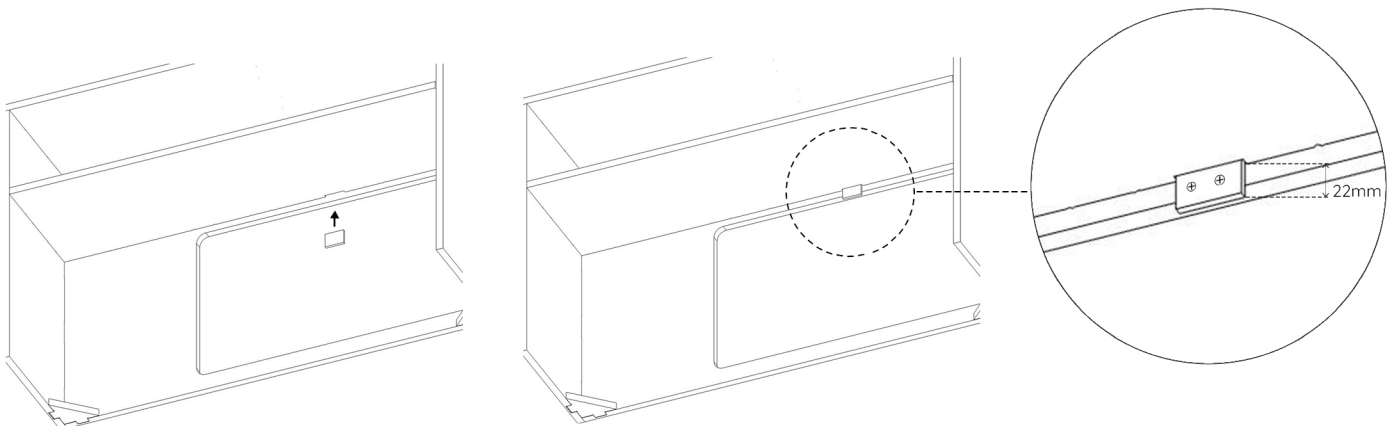
- 3** Appliquer de la colle au niveau des encoches et jonction et assembler le plan de travail **H**



- 4** Appliquer de la colle au niveau des encoches et jonction et assembler les triangles **I** dans les deux coins bas du meuble.



- 5** Glisser le loquet de 5 mm et le visser à l'aide de vis de 12 mm. Celui-ci doit dépasser de 22 mm.



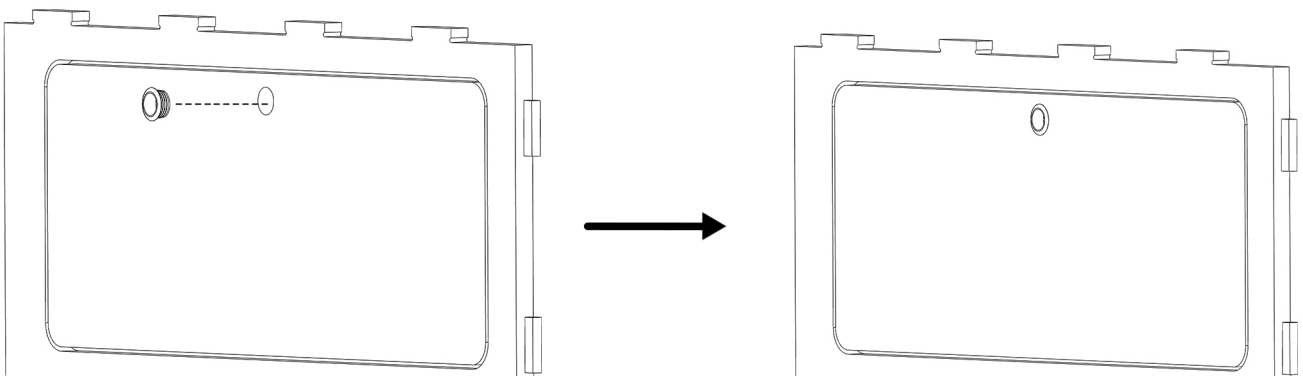
# MONTAGE PORTES, CHARNIÈRES, PUSHLOCKS ET BUTÉES

## ⚠ Philosophie de montage des portes

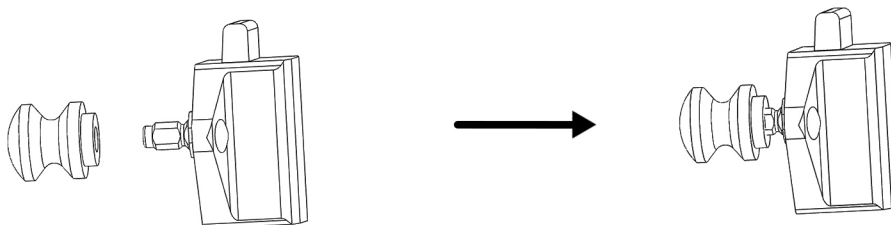
- 2 charnières par porte
- Charnières à positionner sur la plus grande longueur opposée à l'emplacement du bouton push-lock
- Avant de visser le push-lock et les charnières assurez vous de le visser du bon côté de la façade en respectant le fil du bois.

## 6 Montage des Pushlocks

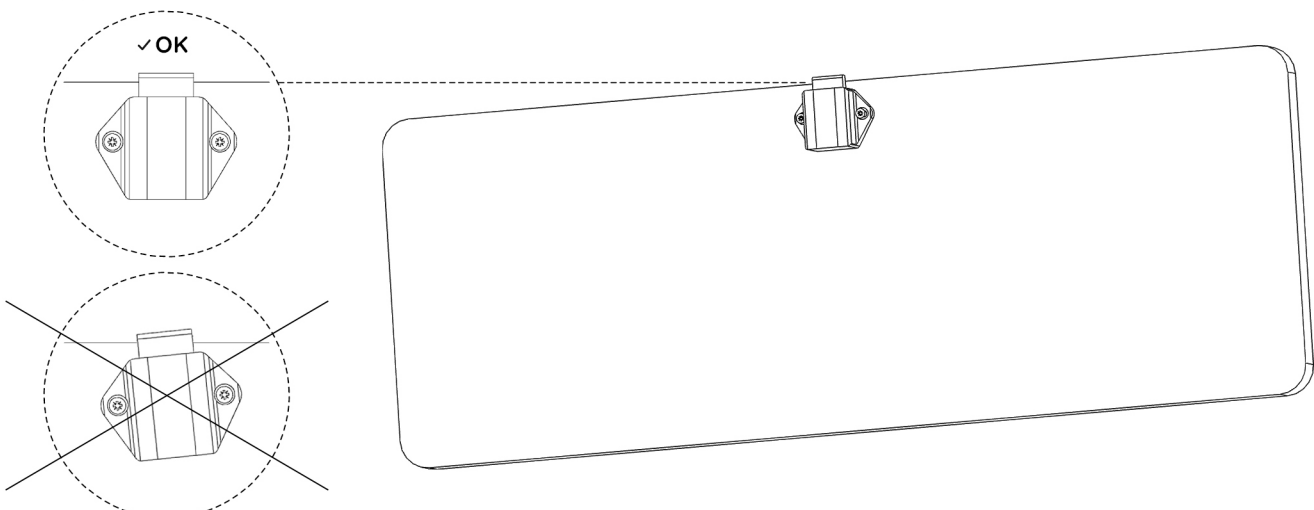
- 6.1** Insérer en force la rosace du push lock sur le côté visible de la façade (bien vérifier le sens du bois).



- 6.2** Visser le bouton sur le push lock.



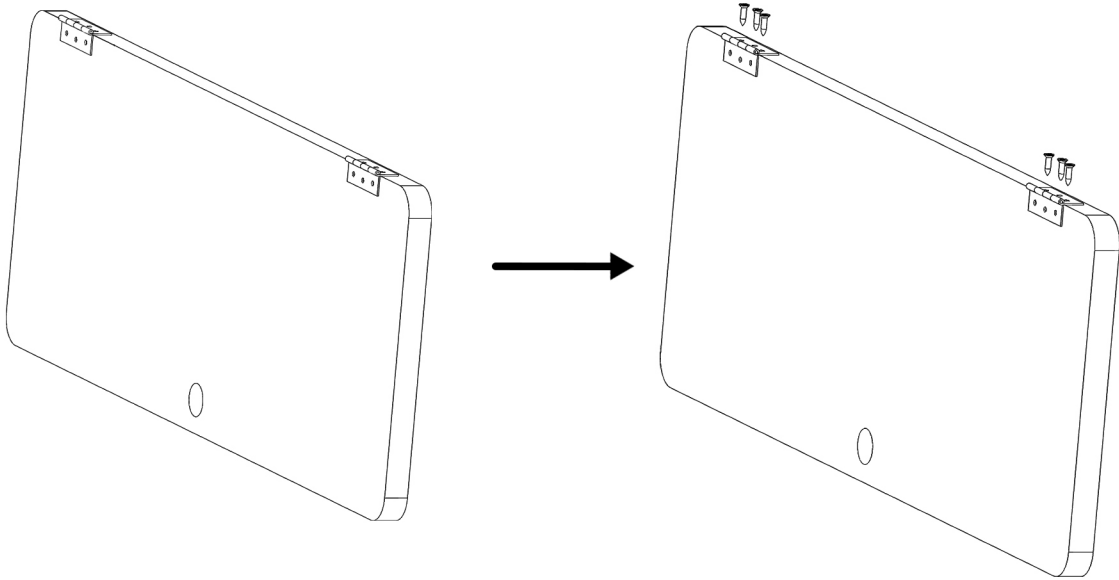
- 6.3** Visser le push lock avec 2 vis de 12 mm. Faire attention qu'il soit bien aligné avec le haut de la porte.



# MONTAGE PORTES, CHARNIÈRES, PUSHLOCKS ET BUTÉES

## 7 Montage des Charnières

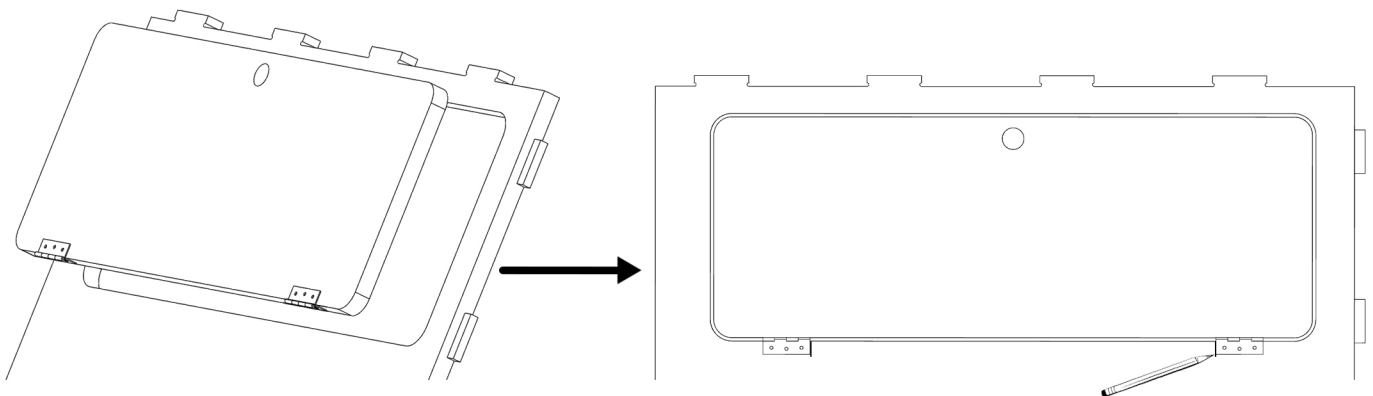
- 7.1 Positionner les charnières à 5 cm du bord de la porte et rabattre la charnière sur le DEVANT de la porte.



- 7.2 Visser les charnières à l'aide des vis de 12 mm.



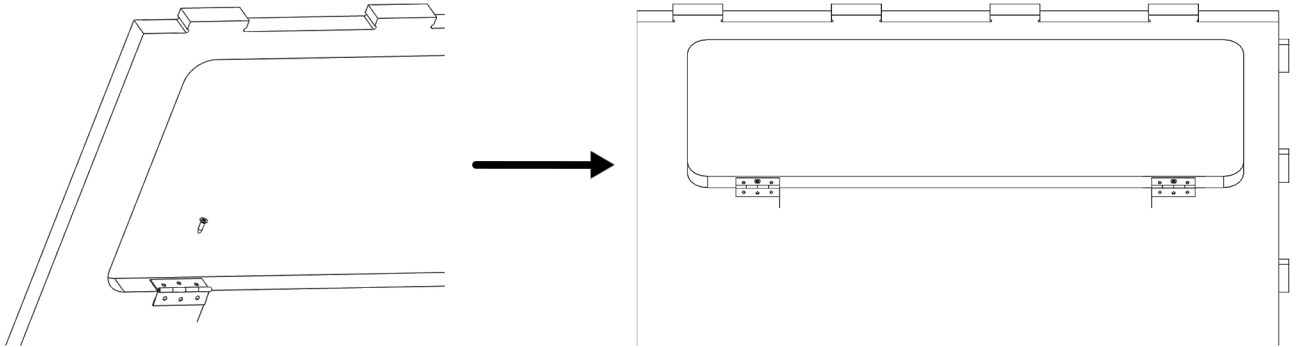
- 7.3 Positionner la porte dans son encadrement et la centrer, puis rabattre la charnière sur le devant du meuble et réaliser un léger repère à l'aide d'un crayon de bois ou du scotch.



# MONTAGE PORTES, CHARNIÈRES, PUSHLOCKS ET BUTÉES

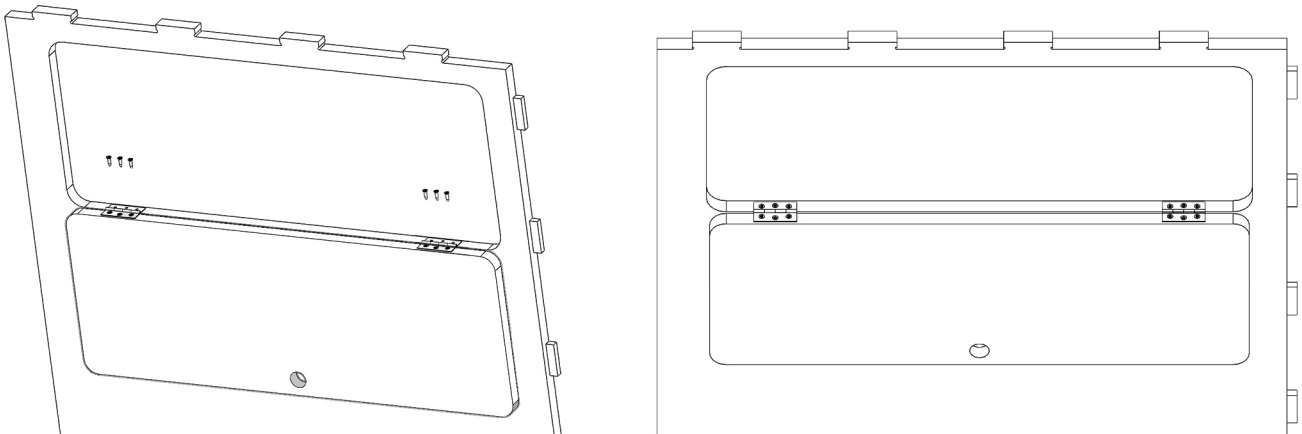
7.4

Aligner une charnière sur le devant du meuble et la rabattre sur le devant du meuble pour la faire correspondre au marquage précédemment effectué. Visser ensuite une vis de 12 mm (trou au milieu de la charnière). Dévisser la charnière et répéter cette opération pour marquer le trou de la deuxième charnière, puis dévisser la charnière.



7.5

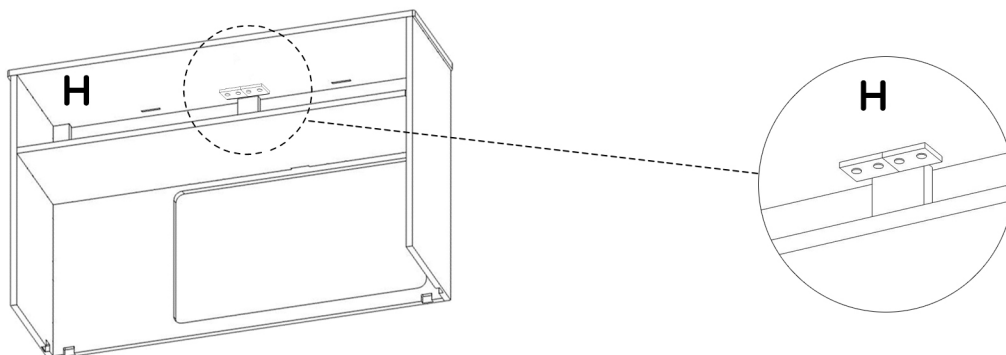
La porte équipée de ses charnières vissées, visser les charnières sur le meuble à l'aide des vis de 12 mm en vous aidant des trous repères réalisés dans l'étape précédente.



# MONTAGE PORTES, CHARNIÈRES, PUSHLOCKS ET BUTÉES

## 7 Montage des butées de portes

Fermer et verrouiller les portes puis visser les 2 pièces de 5 mm fournies comme ci-dessous avec des vis 12 mm à l'intérieur du meuble.



# BON MONTAGE !

Si vous avez des remarques concernant le montage,  
vous pouvez nous en faire part par mail :  
[sav@simplevans.eu](mailto:sav@simplevans.eu)

**TOUS LES  
TUTOS ICI**



## **PARTAGEZ VOTRE INCROYABLE AVENTURE DE CONSTRUCTION DE VAN !**

#SimpleVansLife

**Prenez des photos ou filmez une vidéo de votre super mobilier  
installé et prêt pour l'aventure.**

On mettra en avant le meilleur contenu sur nos réseaux sociaux, et  
les aménagements les plus inspirants gagneront des prix  
incroyables !

